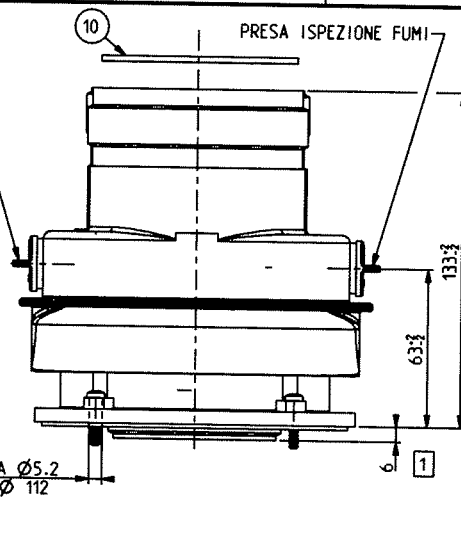
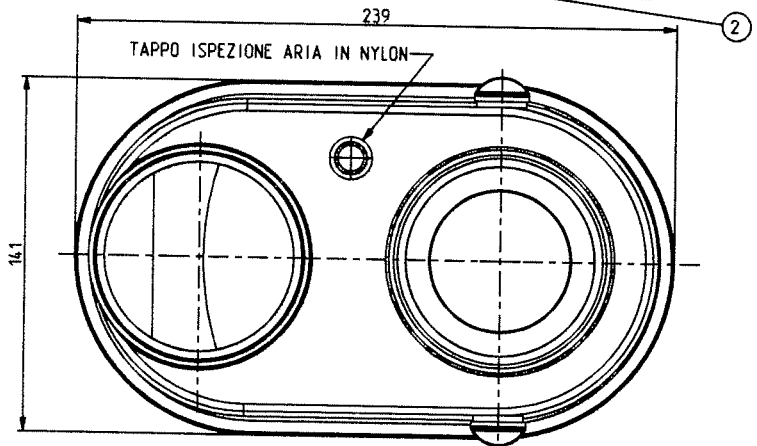


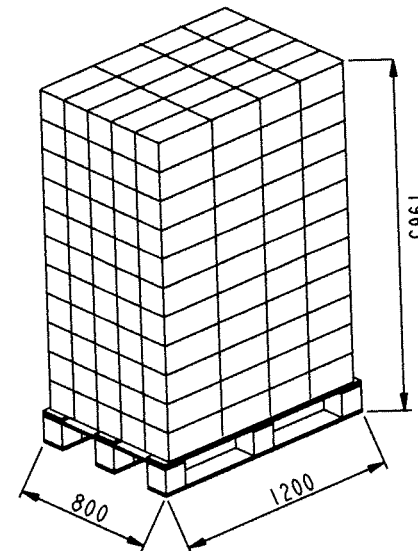
PRESA ISPEZIONE FUMI



FORI SU FLANGIA $\varnothing 5.2$
4x SU $\varnothing 112$



PALLET CON 220 SCATOLE



"GROPPALLI" COD. : A03.011.000910.00015C

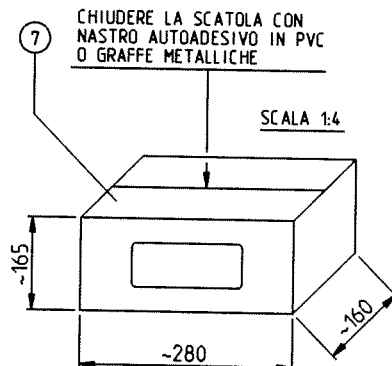
LE VITI POS. "3" E LA GUARNIZIONE POS. "2" DEVONO ESSERE INSERITE IN UN SACCHETTO IN PVC CHIUSO CON UN PUNTO METALLICO

INSERIRE IL FOGLIO ISTRUZ. POS. 9 E IL DIAFRAMMA POS. 10 ALL'INTERNO DEL SACCHETTO PVC

APPROVATO
PER PRODUZIONE

03/06/2009

N° Posiz.	N° Pezzi	Descrizione	Disegno N°
10	1	DIAFRAMMA A SETTORI PER SEPARATI METROPOLIS DGT	6028670
9	1	FOGLIO ISTRUZIONI IN CARTA BIANCA	3904308
8	1	ETICHETTA AUTOADESIVA COLORE BIANCO	
7	1	IMBALLO IN CARTONE COLORE NATURALE	
6	1	GUARNIZIONE OR DOPPIO LABBRO SILICONE ROSSO D.60 (Cod. MSR 060 09)	6248826
5	2	GUARNIZIONE OR DOPPIO LABBRO SILICONE ROSSO D.80 (Cod. MSR 080 02)	6248802
4	1	SDOPPIATORE D.80 CON PRESE VERNICIATO BIANCO U2240000V03	1
3	4	VITE AUTOF.D.3.9x19 ACC.ZINCATO VCPZ 3919	
2	1	GUARNIZIONE IN NEOPRENE (Cod. GNE 100 18)	
1	1	FLANGIA IN NYLON NFB 100 15 + VITE TC M5x25 + DADO M5	



DISEGNO ESEGUITO CON CAD
VIETATE LE MODIFICHE MANUALI

Revisioni	COLO'	Data
2	AGGIORNATO DISEGNO	03/06/2009
1	AGGIORNATO FORMA COME RICHIESTA FORNITORE	02/12/2008

Emmissione	COLO'	Data
		26/09/2008

Omologazione	Denominazione :
In comune con SBU fonderia	SDOPPIATORE D80 METROP.DGT BF

sime
Fonderie SIME S.p.A. - 37045 Legnago (VR)
TOLLERANZE NON INDICATE

Scala: **1:2** Formato: **A3** Foglio: **V1**

Disegnato: _____ Data: _____

Disegno N. **8093020 - 3**

Questo disegno e' di esclusiva proprieta' della "Fonderie SIME S.p.A.".La quale, a norma di legge, ne vieta la copia, la riproduzione, la consegna a terzi.