

TECHNISCHE BESCHRIJVING:

G 2.22-LX



# INHOUDSOPGAVE

MOD.: G 2.22-LX

070063\_3A

00.01

Technische gegevens .....	01
Installatie van de brander .....	02
Stand electroden .....	03
Indicatieve ijktabel - mod. G 2.22-LX .....	04
Controle van de brandstof .....	05
Afwijking - oplossing .....	06



# TWEETRAPSBRANDERS MET DRUKSPRONG OP GASOLIE [ REEKS-LX ]

MOD.: G 2.22-LX  
G 2.22R-LX

070063\_3C

01

## TECHNISCHE GEGEVENS

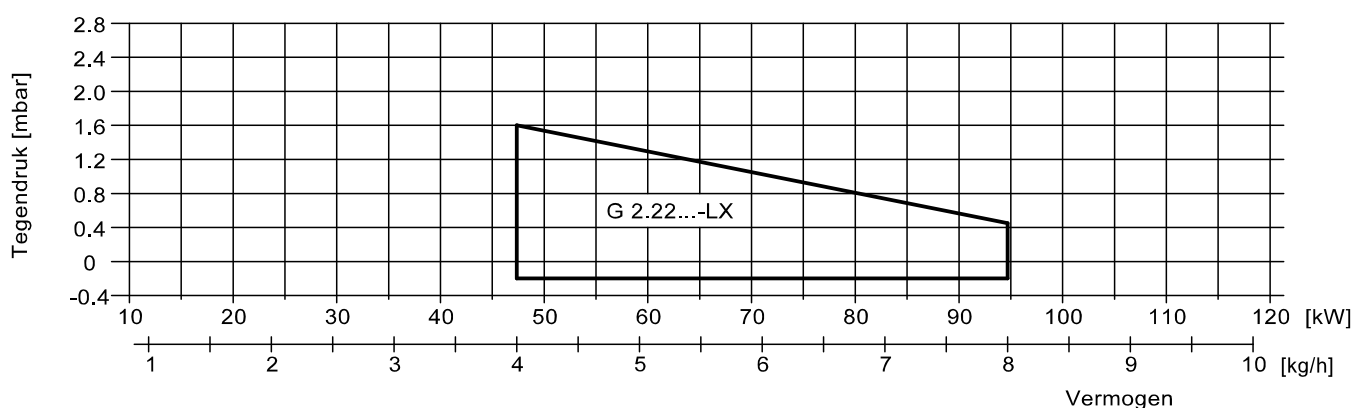
MODEL		G 2.22R-LX	G 2.22-LX
Brandstofdebiet min-max *	[kg/h]	4-8	4-8
Vermogen min-max *	[Mcal/h]	40,8-81,6	40,8-81,6
Vermogen min-max *	[kW]	47,3-94,7	47,3-94,7
Brandstof: Gasolie 1.5° E ... 20° C = 6.2 cSt = 35 sec Redwood N° 1			
NOx	[mg/kWh]	< 120 : klasse 3 (EN 267)	
Werking op tweetraps met druksprong onderbroken bedrijf (minimum 1 stilstand om de 24 uur)			
Toegelaten omgevingscondities in bedrijf/opslag: -15...+40°C / -20...+70°C , relatieve vochtigheid max. 80%			
Max. temperatuur verbrandingbevorderende lucht	[ °C ]	60	60
Nominaal elektrisch vermogen	[ W ]	250	140
Ventilatormotor	[ W ]	100	100
Nominaal opgenomen vermogen	[ A ]	1,1	0,7
Voorverwarmer	[ W ]	30-110	-
Elektrische voeding:		1/N~230V-50Hz	1/N~230V-50Hz
Elektrische beschermingsgraad:		IP40	IP40
Geluidshinder ** min-max	[ dBA ]	59-61	59-61
Gewicht van de brander ***	[ kg ]	10	10

\* Standaardcondities: Omgevingstemperatuur 20°C - Barometrische druk 1013 mbar - Hoogte 0 m boven het zeeneveau.

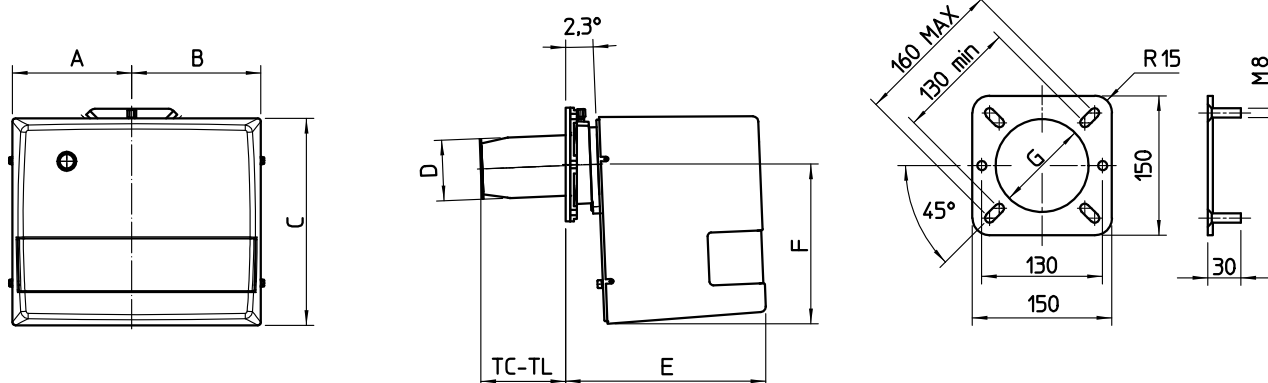
\*\* Geluidsdruk gemeten in verbrandingskamer, op testketel met werkende brander, op een afstand van 1 m (UNI EN ISO 3746).

\*\*\* Voor brander met stalen omhulling (F) 2 kg bijvoegen.

## WERKINGSBEREIK: Vermogen - Tegendruk



## AFMETINGEN [mm.]



MODEL	A	B	C	D	E	F	G	TC	TL
G 2.22-G 2.22R -LX	157	170	275	90	265	210	100	120	160



# TWEETRAPSBRANDERS MET DRUKSPRONG OP GASOLIE [ REEKS-LX+013007+022589 ]

MOD.: G 2.22-LX  
G 2.22R-LX

070063\_3A 01.01

## TECHNISCHE GEGEVENS

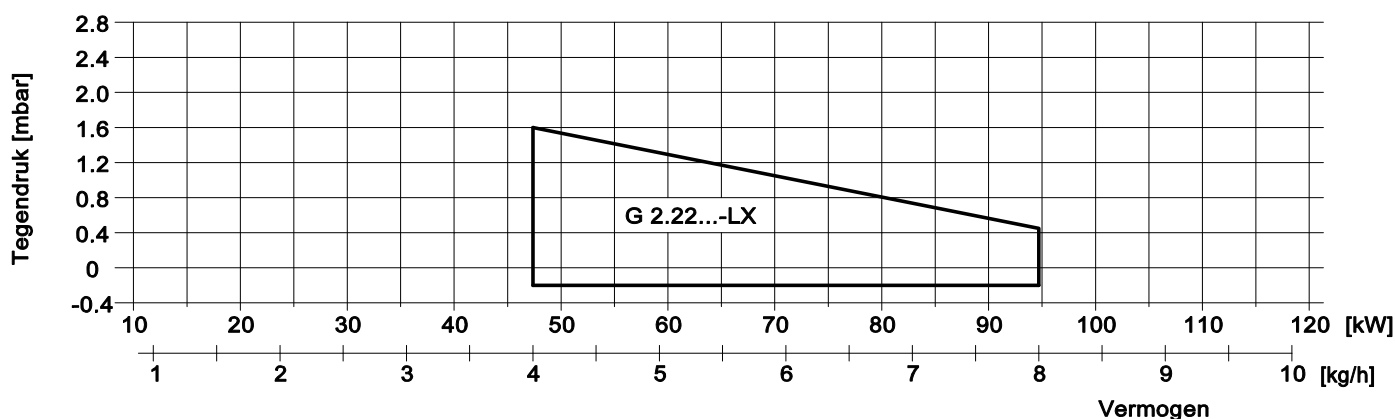
MODEL		G 2.22R-LX	G 2.22-LX
Brandstofdebiet min-max *	[kg/h]	4-8	4-8
Vermogen min-max *	[Mcal/h]	40,8-81,6	40,8-81,6
Vermogen min-max *	[kW]	47,3-94,7	47,3-94,7
Brandstof: Gasolie 1.5° E ... 20° C = 6.2 cSt = 35 sec Redwood N° 1			
NOx	[mg/kWh]	< 120 : klasse 3 (EN 267)	
Werking op tweetraps met druksprong onderbroken bedrijf (minimum 1 stilstand om de 24 uur)			
Toegelaten omgevingscondities in bedrijf/opslag: -15...+40°C / -20...+70°C , relatieve vochtigheid max. 80%			
Max. temperatuur verbrandingbevorderende lucht	[ °C ]	60	60
Nominaal elektrisch vermogen	[ W ]	250	140
Ventilatormotor	[ W ]	100	100
Nominaal opgenomen vermogen	[ A ]	1,1	0,7
Voorverwarmer	[ W ]	30-110	-
Elektrische voeding:		1/N~230V-50Hz	1/N~230V-50Hz
Elektrische beschermingsgraad:		IP40	IP40
Geluidshinder ** min-max	[ dBA ]	59-61	59-61
Gewicht van de brander ***	[ kg ]	10	10

\* Standaardcondities: Omgevingstemperatuur 20°C - Barometrische druk 1013 mbar - Hoogte 0 m boven het zeeneveau.

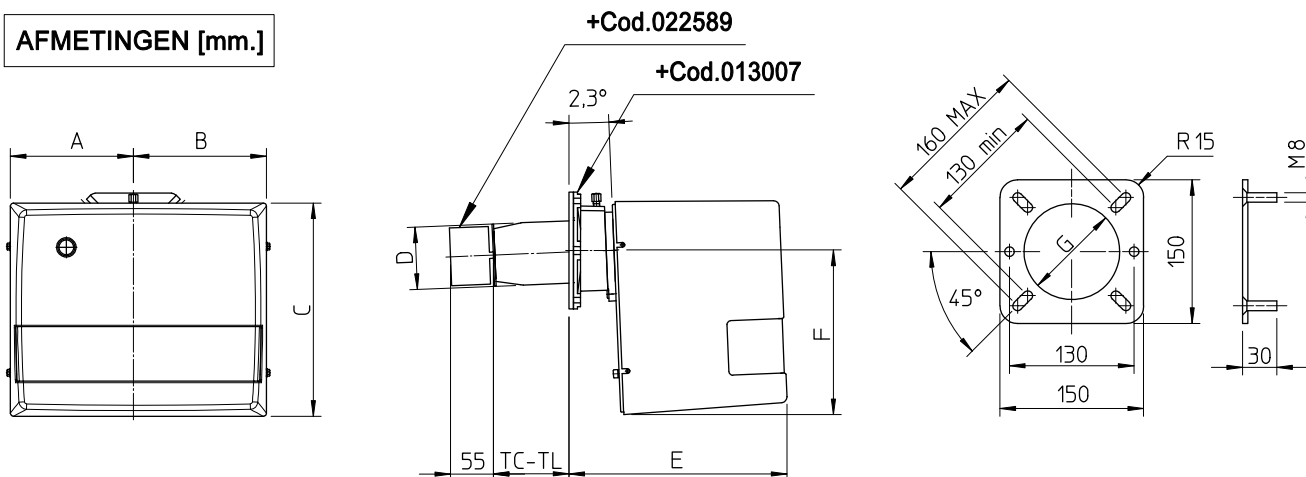
\*\* Geluidsdruk gemeten in verbrandingskamer, op testketel met werkende brander, op een afstand van 1 m (UNI EN ISO 3746).

\*\*\* Voor brander met stalen omhulling (F) 2 kg bijvoegen.

## WERKINGSBEREIK: Vermogen - Tegendruk



## AFMETINGEN [mm.]



MODEL	A	B	C	D	E	F	G	TC	TL
G 2.22-G 2.22R -LX	157	170	275	90	280	210	100	105	145



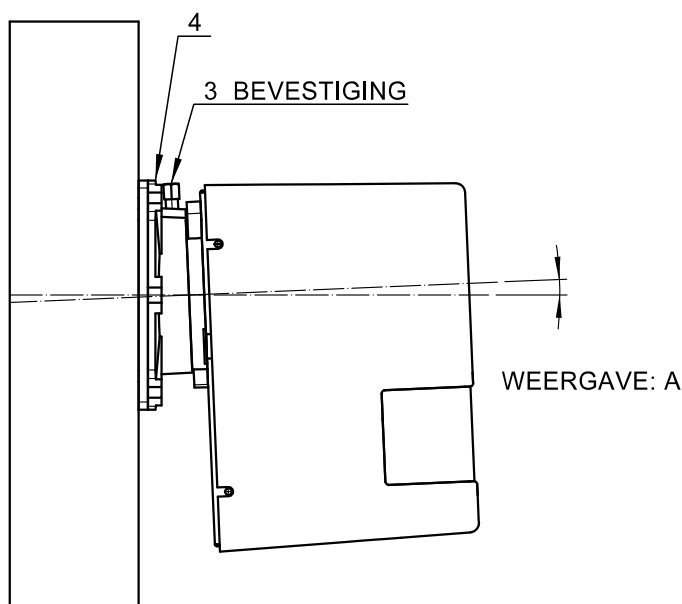
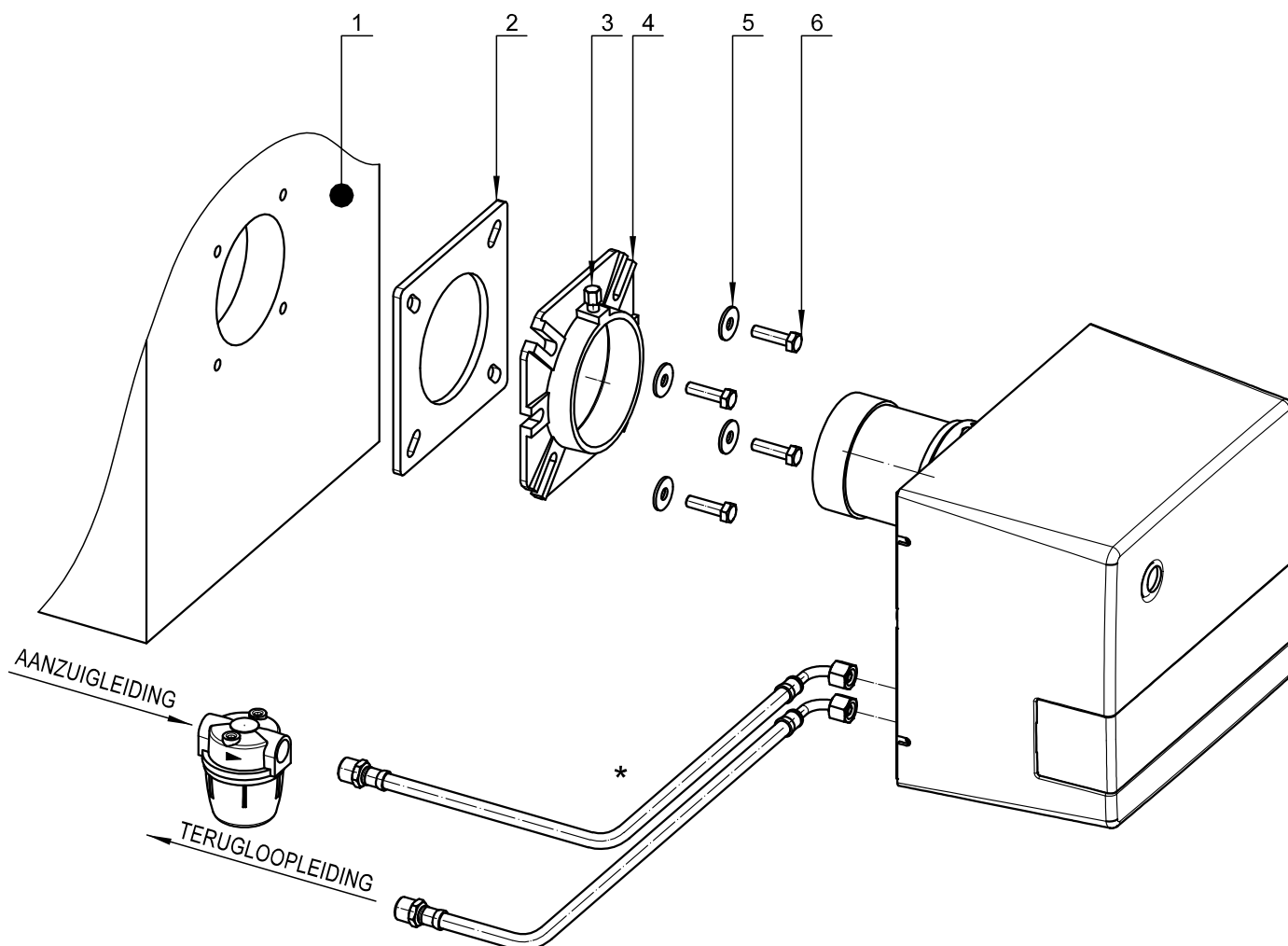
# TWEETRAPSBRANDERS MET DRUKSPRONG OP GASOLIE [ REEKS-LX ]

MOD.: G 2.22-LX

070063\_3A

02

## INSTALLATIE VAN DE BRANDER



Bevestig, met tussenvoeging van het isolerend scherm (2), de flens (4) aan het deurtje van de ketel (1) met behulp van de afdichtingsringen (5) en de schroeven (6).

Plaats vervolgens de brander tegen de flens (4) en span de schroeven (3) aan.

Wanneer de installatie voltooid is, controleer of de brander een weinig helt zoals in de weergave A.

\* De brander is zowel op de rechter-, linker-, boven- als onderkant voorzien voor de aansluiting met toevoerbuizen voor gasolie.



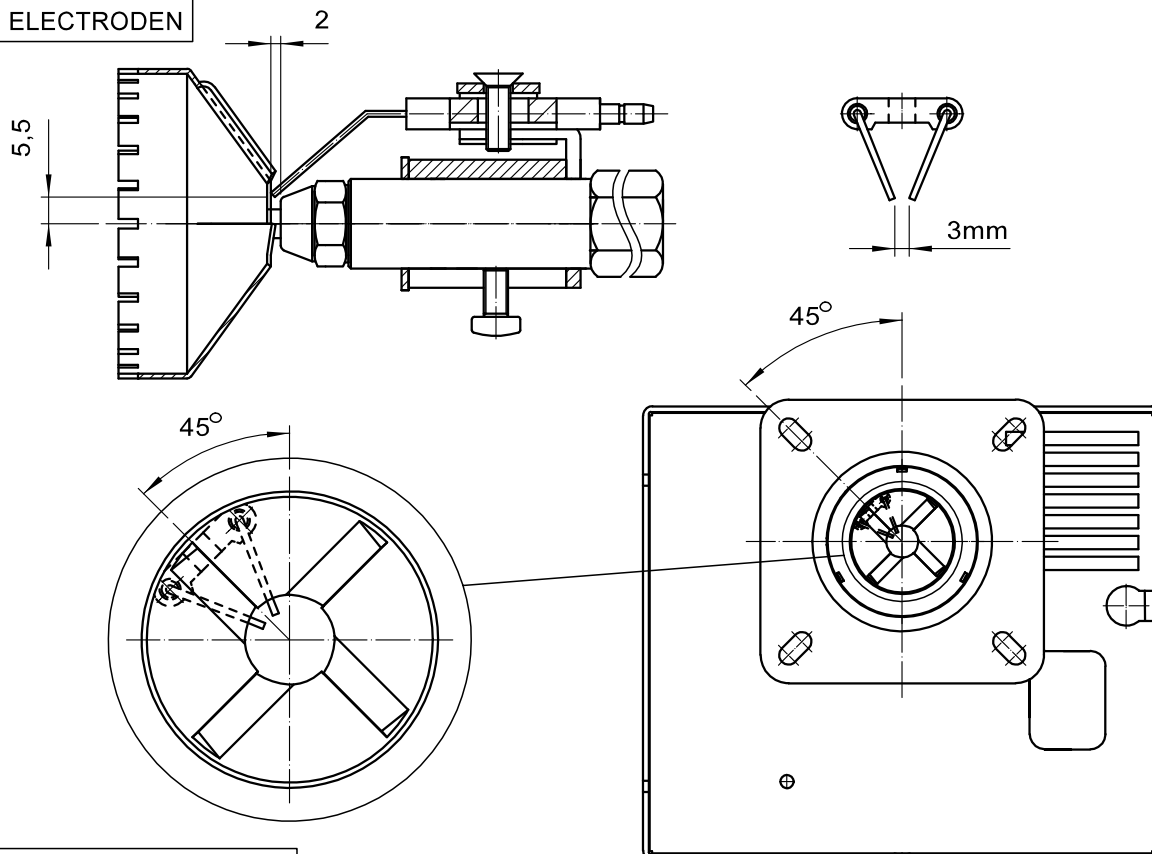
TWEETRAPSBRANDERS MET  
DRUKSPRONG OP GASOLIE  
[ REEKS-LX ]

MOD.: G 2.22-LX

070063\_3A

03

STAND ELECTRODEN

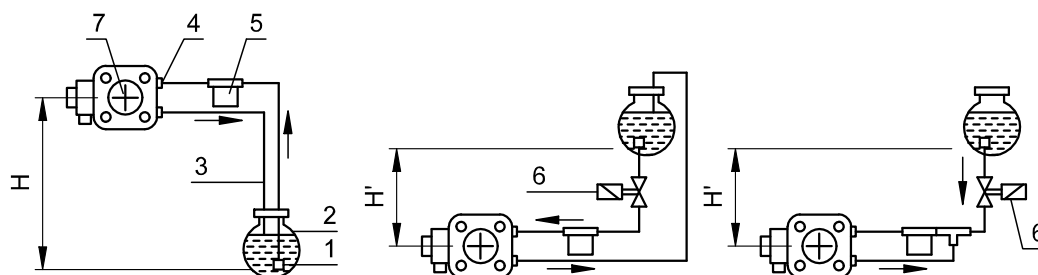


ACTIVERING VAN DE POMP

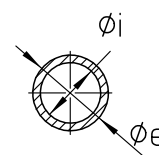
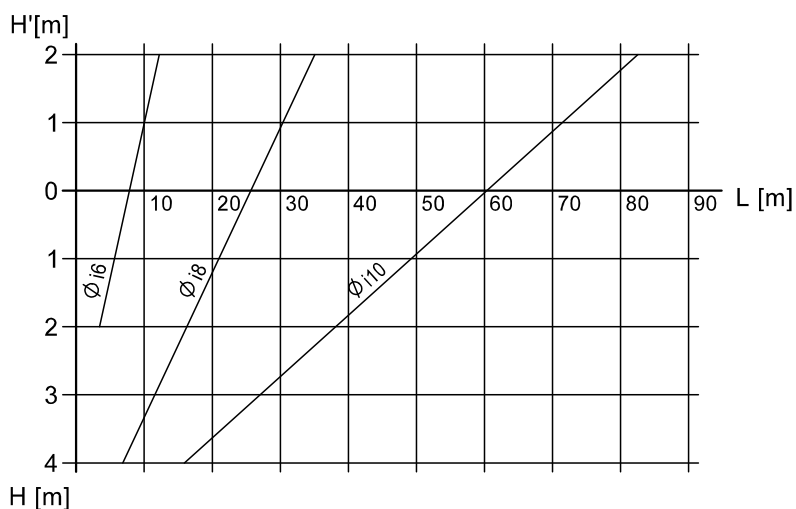
Verbind op correcte wijze de zuigpijp en de retourpijp (zie pijltjes op de pomp).  
Verzekert u ervan dat er op de retour geen gesloten luiken zijn en ontsteek vervolgens de brander.  
Hou de fotoweerstand hierbij verlicht en laat bij de aansluiting van de manometer de lucht  
ontsnappen tot de gasolie naar buiten stroomt.

SCHEMA'S MET VOEDINGSCIRCUITS EN DIAGRAMMEN MET PIJPDIAMETERS

- 1 : Bodemfilter
- 2 : Tank
- 3 : Terugloopleiding
- 4 : Aanzuigleiding
- 5 : Lijnfilter
- 6 : Klep
- 7 : Pomp



DE INSTALLATIE MOET CONFORM ZIJN MET DE PLAATSELIJKE WETGEVING.



De gegevens hebben betrekking op installaties zonder knelpunten, met perfecte hydraulische afdichtingen. Het gebruik van koperen buizen is aangeraden. De maximum drukvermindering mag de 0,4 bar niet overschreiden.



# TWEETRAPSBRANDERS MET DRUKSPRONG OP GASOLIE [ REEKS-LX ]

MOD.: G 2.22-LX

070063\_3A

04

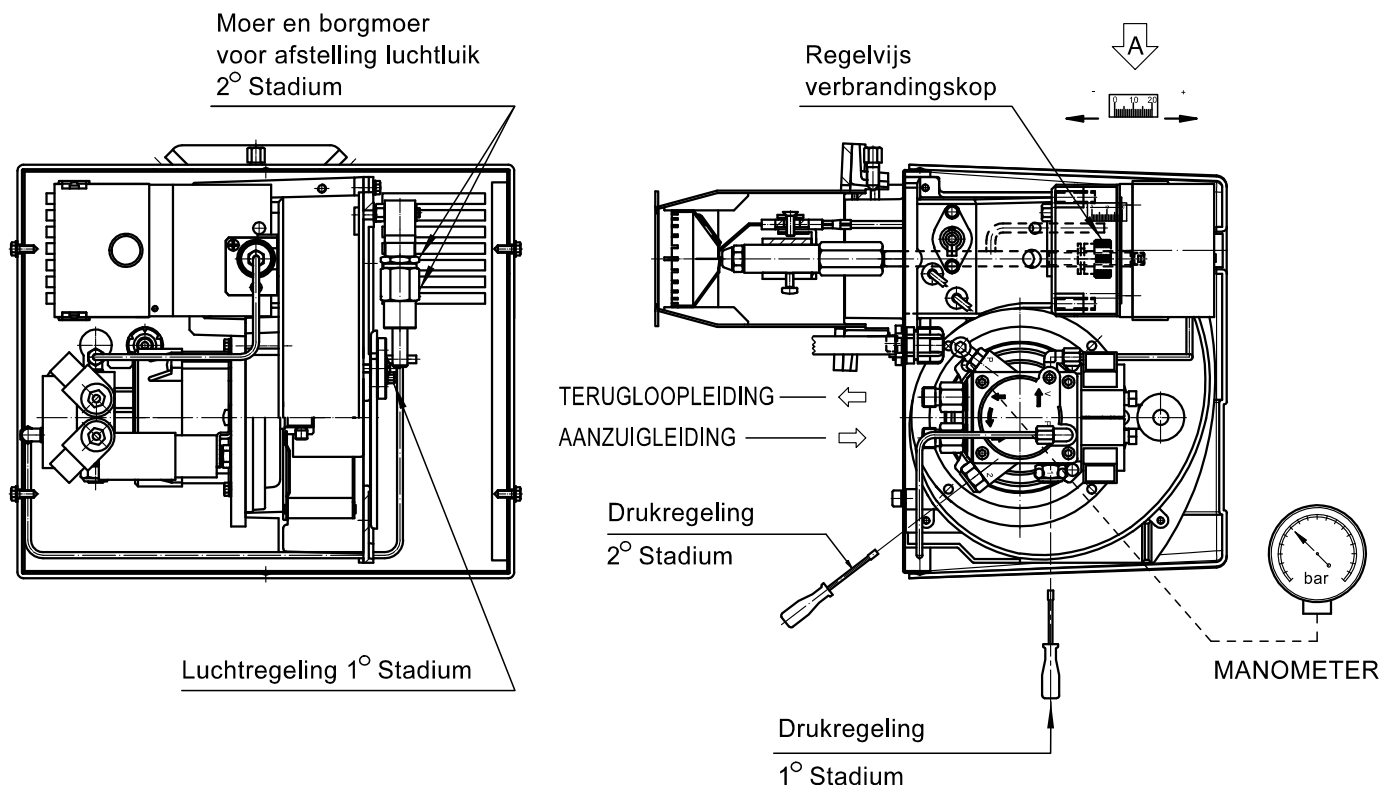
## TABEL INDICATIEVE IJKINGEN

IJkingen uitgevoerd met een druk van 0,1 mbar in de kamer.

De definitieve ijking moet uitgevoerd worden gedurende de werking met behulp van een brandstofanalysator.

SPROEIER G.P.H. x a°	BRANDERKOP [AANTAL INKERVINGEN]	1° STADIUM				2° STADIUM			
		DRUK [bar]	DEBIET [kg/h]	VERMOGEN [kW-Mcal/h]	LUCHT [AANTAL INKERVINGEN]	DRUK [bar]	DEBIET [kg/h]	VERMOGEN [kW-Mcal/h]	LUCHT [AANTAL INKERVINGEN]
0.80x45°	8	9	2.9	34.3-29.6	4	16	4	47.3-40.8	8.5
1.00x45°	9	9	3.5	41.4-35.7	6	15	4.5	53.2-45.9	9.5
1.00x45°	10	9	3.5	41.4-35.7	6	18	5	59.2-51	10
1.25x45°	11	9	4.3	50.9-43.9	8.5	14	5.5	65-56.1	11
1.25x45°	13	9	4.3	50.9-43.9	8.5	17	6	71-61.2	12.5
1.35x45°	15	9	5	59.2-51	9	15	6.5	76.9-66.3	13.5
1.50x45°	17	9	5.6	66.3-57.1	9.5	16	7	86.9-74.9	13.5
1.50x45°	18	9	5.6	66.3-57.1	9.5	18	7.5	88.7-76.5	13.5
1.75x45°	20	9	6	71-61.2	10	15	8	94.7-81.6	13.5

GEADVISEERDE MONDSTUKKEN: Danfoss 45° H of Fluidics 45° HF





TWEETRAPSBRANDERS MET  
DRUKSPRONG OP GASOLIE  
[ REEKS-LX ]

MOD.: G 2.22-LX

070063\_3A

05

CONTROLE VAN DE BRANDSTOF

Om een hoger verbrandingsrendement te verkrijgen en het milieu te beschermen, is het aangeraden met behulp van de gepaste instrumenten een controle en regeling van de verbranding uit te voeren. De volgende essentiële waarden moeten beschouwd worden:

CO<sub>2</sub> duidt aan met welke overmaat van lucht de verbranding wordt uitgevoerd; meer lucht vermindert de CO<sub>2</sub>% waarde en indien de verbrandingslucht vermindert zal het CO<sub>2</sub>% verhogen.

Rooknummer (Bacharach). Duidt de niet verbrande vaste deeltjes aan, aanwezig in de rookgassen. Indien nr. 2 van de BH-schaal overschreden wordt, is het noodzakelijk na te gaan of het mondstuk niet defect is en of het gepast is voor de brander en de ketel (merk, type, verstuiwingshoek). Over het algemeen heeft het BH nr de neiging te verminderen wanneer de pompdruk verhoogt. In dit geval moet gelet worden of het brandstofdebiet verhoogt.

Rookgastemperatuur. Dit is een waarde die de warmtedispersie in de schouw aanduidt. Hoe hoger de temperatuur, hoe meer dispersie en hoe lager het brandstofrendement. Indien de temperatuur te hoog is, is het noodzakelijk de hoeveelheid verbrande brandstof te verminderen.

**BELANGRIJK :**

Door de van kracht zijnde wetten in zekere landen zijn afstellingen verschillend van de aangeduide afstellingen noodzakelijk. Ook andere parameters moeten in acht genomen worden. De branders van deze reeks werden ontworpen met strikte inachtneming van de internationale normen betreffende energetische besparing en milieubescherming.





TWEETRAPSBRANDERS MET  
DRUKSPRONG OP GASOLIE  
[ REEKS-LX ]

MOD.: G 2.22-LX

070063\_3A

06

AFWIJKING - OPLOSSING

AFWIJKING	MOGELIJKE OORZAKEN	OPLOSSING
De motor draait niet.	Stroomgebrek.	a) controleer de zekeringen. b) controleer de thermostaten (omgeving, ketel, veiligheid).
De motor draait maar er is geen vlamontsteking, met totale blokkering.	a) geen ontlading bij de elektroden. b) het mondstuk is verstopt. c) geen brandstof.	a) controleer de correcte stand van de punten en reinig. b) reinig of vervang het mondstuk. c) controleer het niveau van de gasolie in de ketel; ga na of er geen gesloten luiken op de gasolielijn zijn.
De brander start. De vlamontsteking grijpt plaats, maar vervolgens treedt een totale blokkering op.	a) de fotoweerstand is vuil. b) het mondstuk verstuift niet goed.	a) reinig de fotoweerstand. b) reinig of vervang het mondstuk.
De vlam is onregelmatig, klein met vonken.	a) het mondstuk verstuift niet goed. b) de druk in de pomp is te laag. c) wateraanwezigheid in de gasolie.	a) reinig of vervang het mondstuk. b) controleer en verhoog de druk. c) laat het water uit de tank verwijderen en reinig de filters.
De vlam produceert rook.	a) het mondstuk verstuift niet goed. b) weinig verbrandingslucht.	a) reinig of vervang het mondstuk. b) controleer of het luchtluik zich regelmatig opent; controleer of de klep niet vuil is.