

FONDERIE SIME S.p.A. gevestigd in via Garbo 27 - Legnago (VR) - Italy verklaart dat haar stookolieketels vervaardigd zijn in overeenstemming met hetgeen in artikel 3 paragraaf 3 van de EC Richtlijn PED 97/23 is aangegeven, volgens een Correcte Bouwpraktijk, aangezien ze ontworpen en gefabriceerd zijn in overeenstemming met de norm UNI EN 303 - 1 : 2002.

INHOUD

1 BESCHRIJVING VAN DE KETEL

1.1	INLEIDING	54
1.2	UITWENDIGE AFMETINGEN	
1.3	TECHNISCHE GEGEVENS	55
1.4	DRUKVERLIES	
1.5	HYDRAULISCH CIRCUIT	56
1.6	VERBRANDINGSKAMER	
1.7	VERENIGBARE BRANDERS	
1.8	AANSLUITING VAN DE CONDENSAATAFVOER	57

2 INSTALLATIE

2.1	STOOKPLAATS	58
2.2	AFMETINGEN VAN DE STOOKPLAATS	
2.3	AANSLUITING VAN DE INSTALLATIE	
2.4	AANSLUITING VAN DE SCHOUW	
2.5	ELEKTRISCHE AANSLUITING	

3 GEBRUIKSAANWIJZING EN ONDERHOUD

3.1	NA TE KIJKEN PUNTEN ALVORENS MEN DE KETEL IN WERKING STELT	60
3.2	INBEDRIJFSTELLING EN WERKING	
3.3	SEIZOENREINIGING	61
3.4	VORSTBEVEILIGING	62
3.5	BELANGRIJKE AANWIJZINGEN VOOR DE GEBRUIKER	

VERKLARING VAN OVEREENSTEMMING K.B. 8/1/2004 - BE	115
---	-----

1 BESCHRIJVING VAN DE KETEL

1.1 INLEIDING

De gietijzeren condensatieketels "ESTELLE HE" zijn in overeenstemming met de Rendementsrichtlijn EEG 92/42. Zij branden op lichte stookolie, beschikken

over een volmaakt uitgebalanceerde verbranding en hebben een zeer hoog rendement wat een grote brandstofbesparing mogelijk maakt.

In deze brochure zijn de aanwijzingen voor de installatie, de werking en het onderhoud

opgenomen met betrekking tot de volgende ketelmodellen:

- "ESTELLE HE 4-5" alleen voor verwarming, met omkeerbare ketel deur en met aansluitmogelijkheid op een aparte boiler-unit "BA100 - BA150 - BA200".

1.2 UITWENDIGE AFMETINGEN

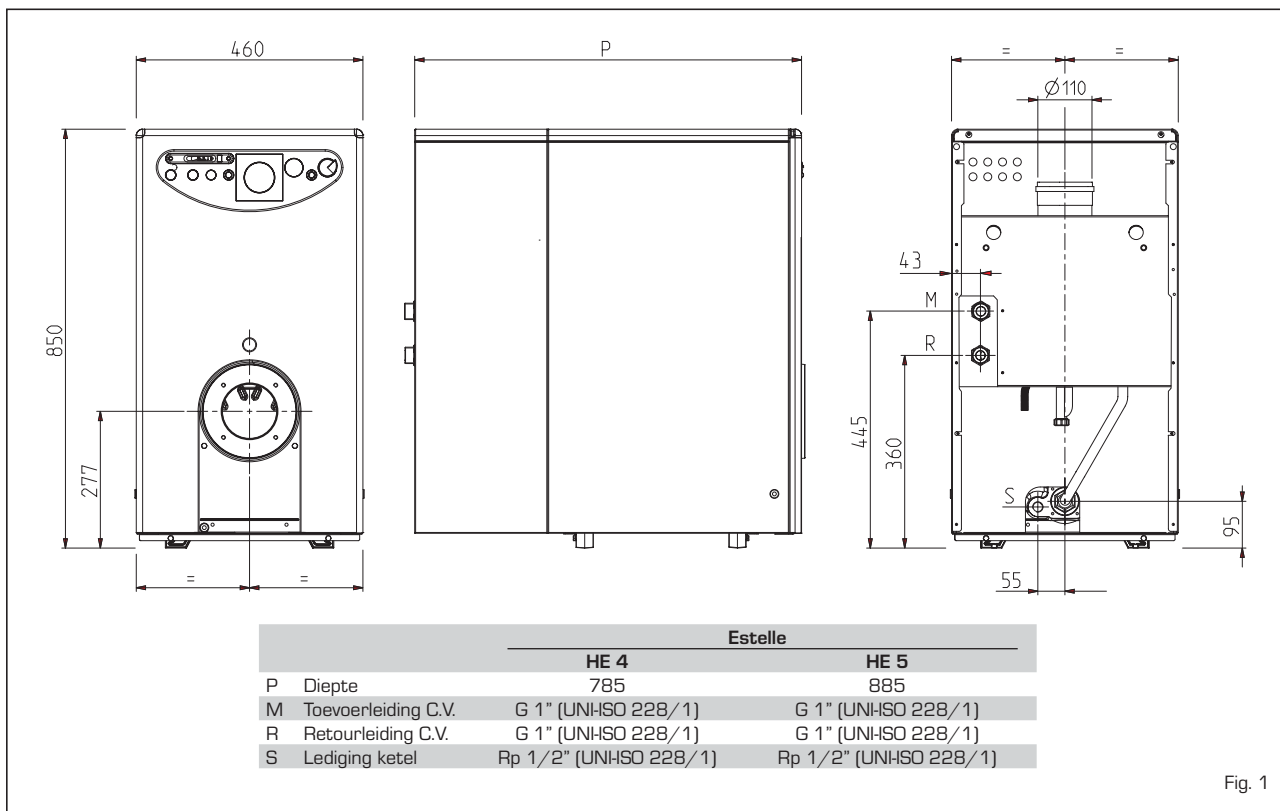


Fig. 1

1.2.1 Boilerunit BA

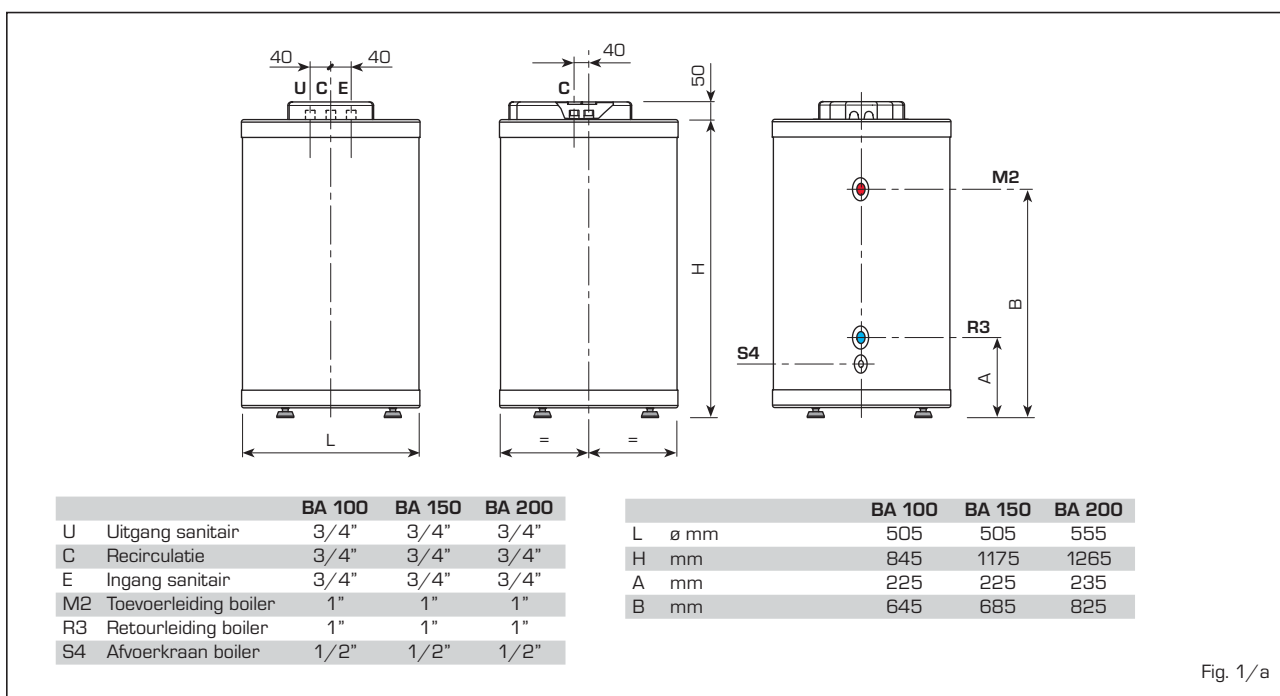


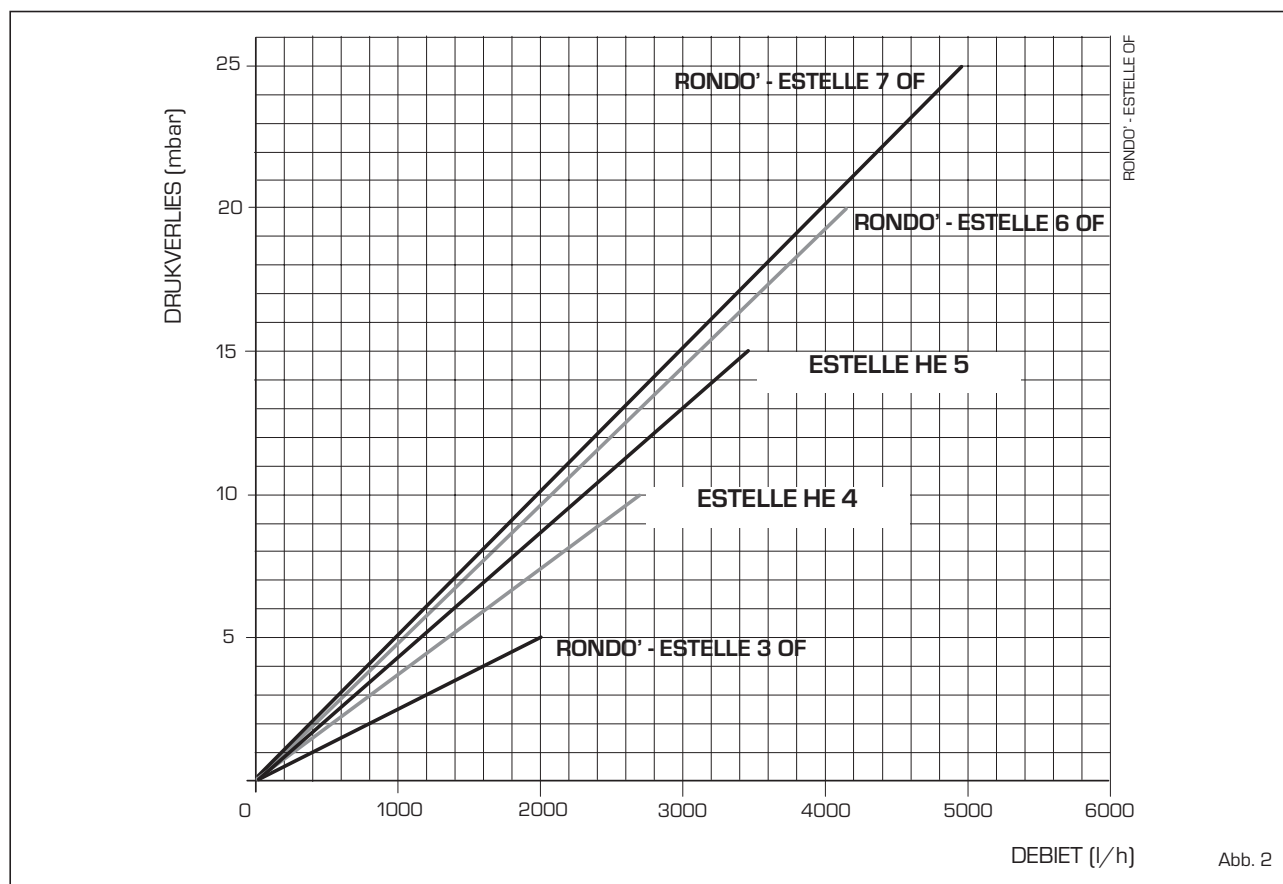
Fig. 1/a

1.3 TECHNISCHE KENMERKEN (Brander NOx: Klasse 3)

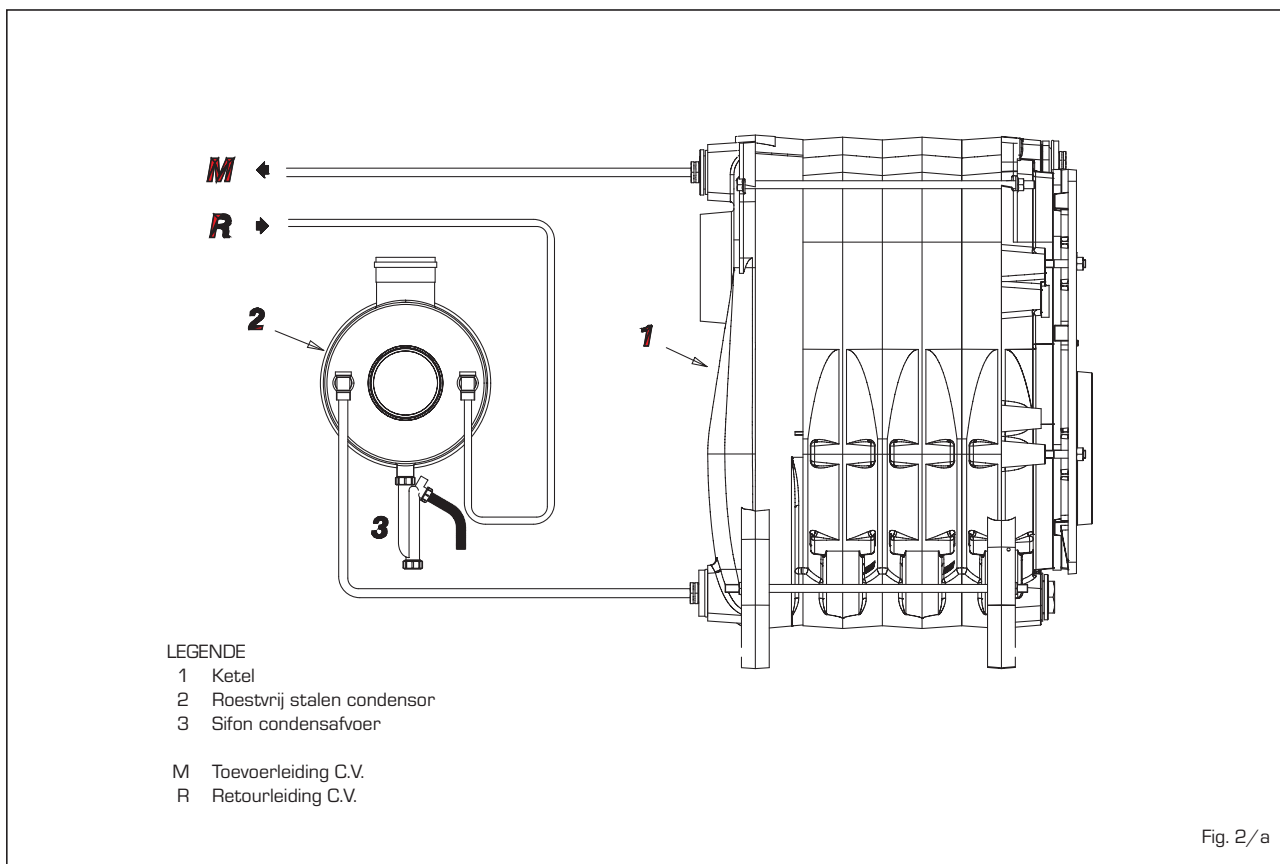
		ESTELLE		boiler BA		
		HE 4	HE 5	100	150	200
Nuttig vermogen						
80-60 °C	kW	28,8	38,8	-	-	-
50-30 °C	kW	30,3	40,8	-	-	-
Warmtedebiet	kW	30,0	40,0	-	-	-
Markering energetisch rendement (EEG 92/42)		★★★★	★★★★	-	-	-
Elementen	st.	4	5	-	-	-
Maximale bedrijfsdruk	bar	4	4	-	-	-
Waterinhoud	l	16,8	20,8	-	-	-
Drukverlies rookgaszijde	mbar	0,13	0,21	-	-	-
Drukverlies waterzijde (Δt 10°C)	mbar	10	15	-	-	-
Druk verbrandingskamer	mbar	-0,02	-0,02	-	-	-
Schoorsteenonderdruk	mbar	0,15	0,15	-	-	-
Rookgastemperatuur						
80-60	°C	73	58,4	-	-	-
50-30	°C	56	43,1	-	-	-
Rookgasdebiet	m³n/h	37,2	48,2	-	-	-
Rookgasvolume	dm³	12	15	-	-	-
CO₂	%	12,5	12,5	-	-	-
Regelbereik verwarming	°C	30÷85	30÷85	-	-	-
Regelbereik sanitair water	°C	-	-	30+65	30+65	30+65
Recuperatietijd Δt 30°C *	l/h	-	-	918	990	1308
Waterinhoud boiler	l	-	-	100	150	160
Max. druk sanitair water	bar	-	-	6	6	6
Gewicht	kg	135	161	82	102	122

* Aanvoer koud water 15°C - Keteltemperatuur 80°C

1.4 DRUKVERLIJES



1.5 HYDRAULISCH CIRCUIT



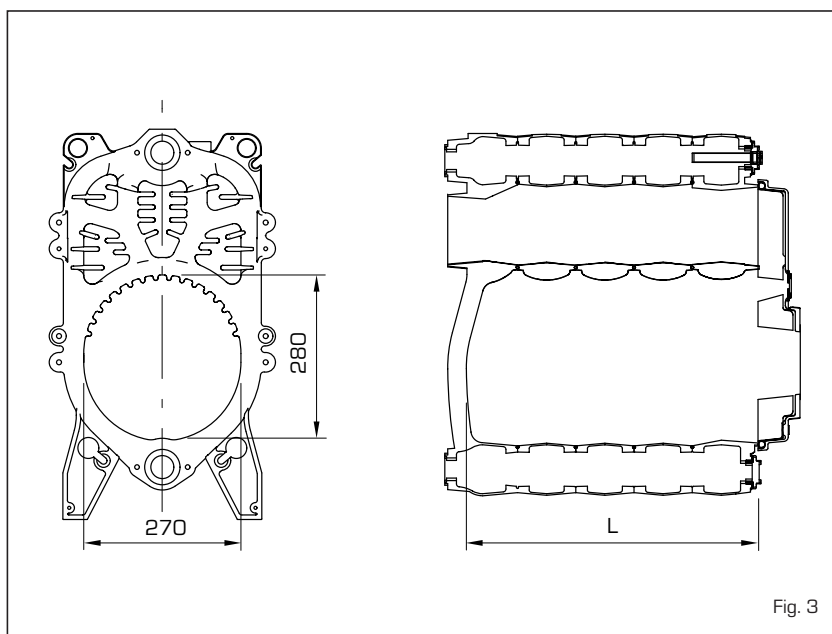
1.6 VERBRANDINGSKAMER

De verbrandingskamer is van het type met rechtstreekse doorlaat en voldoet aan de norm EN 303-3 bijlage E. De afmetingen staan aangegeven op fig. 3.

	L mm	Volume dm ³
Estelle HE 4	405	24,0
Estelle HE 5	505	30,5

1.7 VERENIGBARE BRANDERS

Over het algemeen wordt geadviseerd om ervoor te zorgen dat de stookoliebrander die met de ketel gecombineerd kan worden voorzien is van inspuitsstukken met sproeiers van het halfvolle type. In punt 1.7.1 geven we de branders NOx: Klasse 3 welke met de ketels getest zijn.



1.7.1 Branders "FBR" - NOx: Klasse 3

	Model	Inspuitsstuk		Verstuvings-hoek	Pompdruk bar
		Tipo	ø		
Estelle HE 4	G OS - LX TXC	DANFOSS	0,60	45°H	12,0
Estelle HE 5	G 1S - LX TC	DANFOSS	0,75	45°H	13,5

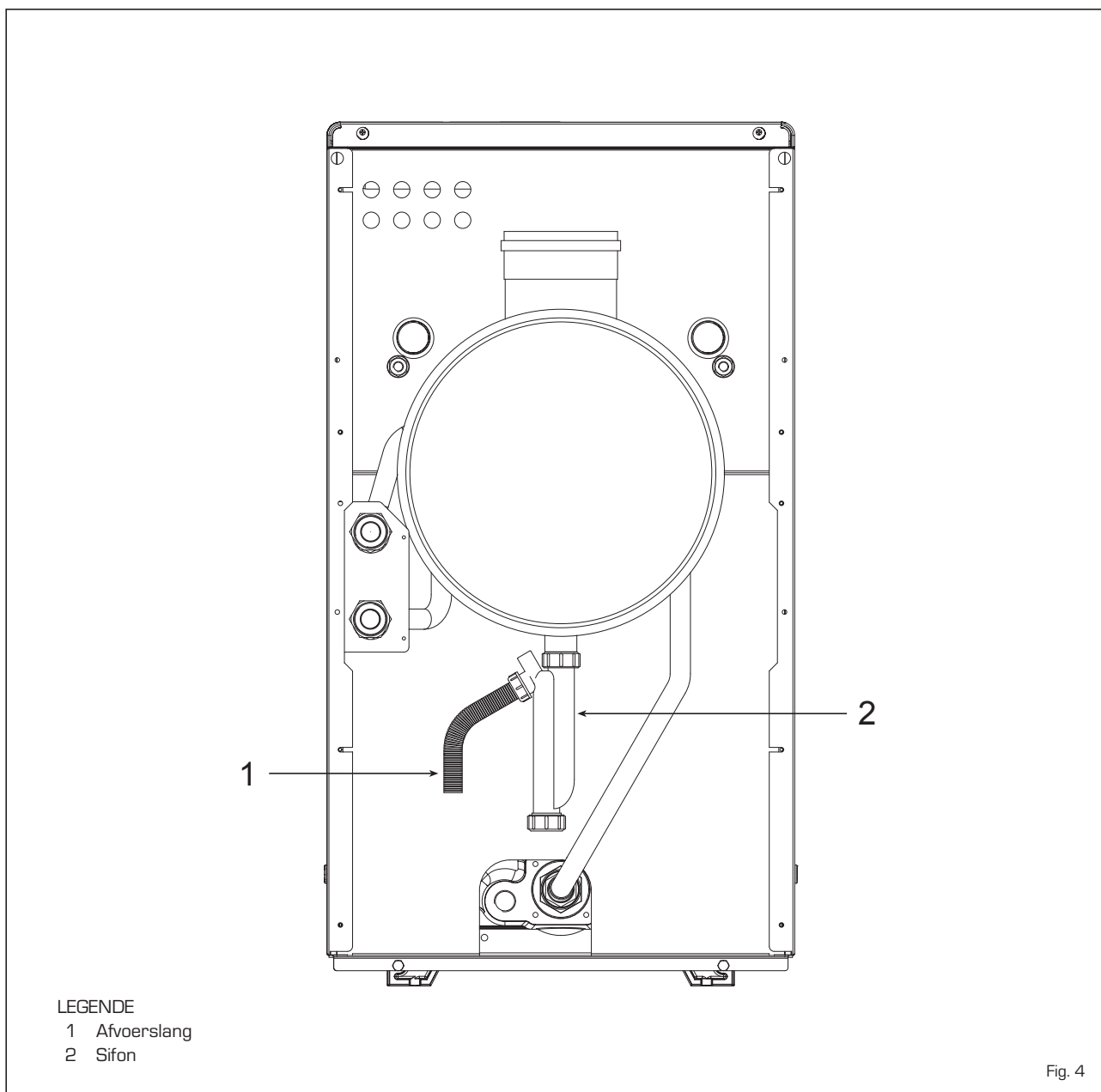
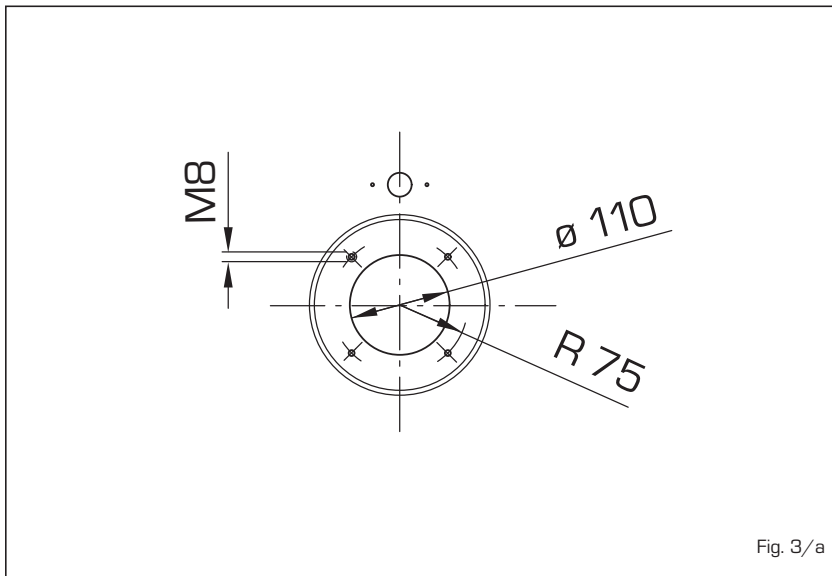
1.7.2 Montage van de brander

De keteldeur is reeds voorzien voor de montage van de brander (fig. 3/a). De branders moeten zodanig worden afgesteld dat de CO₂ overeenstemt met de waarde die in punt 1.3 staat aangegeven met een tolerantie van $\pm 5\%$.

1.8 AANSLUITING VAN DE CONDENSAATAFVOER (fig. 4)

Om het condensaat op te vangen moet de lekbak, die van een hevel voorzien is, op de afvoer in de woning aangesloten worden waarbij een pijp gebruikt ($\varnothing 25$) moet worden met een minimum afschot van 5 mm per meter.

Alleen plastic pijpen voor normale woningafvoeren zijn geschikt om het condensaat naar de afvoer in de woning te leiden.



2 INSTALLATIE

2.1 STOOKPLAATS

De stookplaats dient te voldoen aan alle eisen en normen voor de verwarmingsinstallaties die op vloeibare brandstoffen werken.

2.2 AFMETINGEN VAN DE STOOKPLAATS

Zet het verwarmingslichaam op een speciaal sokkel met een hoogte van minimaal 10 cm. De ondergronden waarop het lichaam steunt dienen een afvoer mogelijk maken; hiervoor dienen zo mogelijk ijzeren platen te worden gebruikt. Tussen de wanden van de stookplaats en de ketel dient een ruimte vrij te worden gelaten van ten minste 0,60 m. Tussen de bovenkant van de ketel en het plafond dient ten minste 1 m te zitten. Voor ketels met een ingebouwde boiler kan deze afstand worden verlaagd tot 0,50 m (de hoogte van de stookplaats mag hoe dan ook niet lager zijn dan 2,5 m).

2.3 AANSLUITING VAN DE INSTALLATIE

Vóór u de hydraulische leidingen aansluit, moet u controleren of de aanwijzingen van fig. 1 strikt zijn opgevolgd. Aangezien deze aansluitingen gemakkelijk moeten kunnen worden gedemonteerd gebruikt u bij voorkeur driedelige roterende koppelingen. De installatie moet van het type zijn met een gesloten expansievat.

2.3.1 De installatie vullen

Alvorens de ketel aan te sluiten moeten de leidingen van de installatie grondig gespoeld worden om eventuele spaanresten en andere afvalresten, die de goede werking van de installatie kunnen hinderen, te verwijderen.

Het vullen van de installatie moet langzaam gebeuren, zodat de lucht kan ontsnappen. Bij de installaties met een gesloten circuit mag de voordruk van het expansievat niet minder dan de statisch manometrische hoogte van de installatie bedragen (bijv. voor 5 m waterhoogte mag de voordruk van het expansievat en de laaddruk van de koude installatie niet minder dan de minimumdruk van 0,5 bar bedragen).

2.3.2 Kenmerken van het ketelvoedingswater

Het voedingswater dat gebruikt wordt voor de verwarmingsinstallatie moet in overeenstemming met de norm UNI-CTI 8065 onthard worden.

Het gebruik van onthard water voor de verwarmingsinstallatie is absoluut noodzakelijk in de volgende gevallen:

- grote installaties (grote waterinhoud);

- frequente watertoevoer; integratie van installaties;
- als de installatie geheel of gedeeltelijk moet worden geleegd.

2.3.3 Sanitaire waterboiler

De ketels "ESTELLE HE" kunnen aangesloten worden op een aparte boilerunit "BA100 - BA150 - BA200".

De met porselein geglazuurde stalen boiler is voorzien van een magnesiumanode ter bescherming van de boiler en een inspectiefens voor de controle en de reiniging.

De magnesiumanode moet jaarlijks gecontroleerd worden en vervangen worden als hij grotendeels is weggecorrodeerd.

Installeer een veiligheidsklep die op 6 bar ingesteld is op de koude watertoevoerleiding van de boiler. Indien de druk in het waterleidingnet te hoog blijkt te zijn moet u een speciale drukregelaar installeren.

Wanneer de op 6 bar ingestelde veiligheidsklep vaak in werking treedt moet u een expansievat met een capaciteit van 8 liter en een maximum druk van 8 bar monteren. Het expansievat moet van het type zijn met een membraan van natuurlijk "caoutchouc" rubber dat geschikt is voor gebruik voor levensmiddelen.

2.4 AANSLUITING VAN DE SCHOEW

De schouw is heel belangrijk voor een goede werking van de ketel; wanneer deze niet goed functioneert, zal dit bij het starten van de ketel problemen, zoals vorming van roet, condensatie, afzettingen opleveren. De schoorsteen moet beantwoorden aan de onderstaande vereisten. Hij dient in het bijzonder:

- van luchtdicht materiaal te zijn gemaakt en bestand te zijn tegen de temperatuur van rook en condens;
- voldoende mechanische weerstand te kunnen bieden en een gering warmtegeleidingsvermogen te hebben;
- volledig dicht te zijn om te voorkomen dat het rookkanaal afkoelt;
- zo veel mogelijk verticaal geplaatst te zijn en aan het uiteinde dient een statische aspirator te zijn voorzien die voor een efficiënte en constante afvoer van de verbrandingsproducten zorgt;
- teneinde te voorkomen dat de wind rond het rookgat drukzones veroorzaakt die groter zijn dan de opwaartse druk van de verbrandingsgassen is het noodzakelijk dat de opening van het afvoerkanaal ten minste 0,4 m uitsteekt boven enige andere installatie die minder dan 8 m van de schoorsteen is verwijderd (met inbegrip van de top van het dak);
- de diameter van het rookkanaal dient niet kleiner te zijn dan die van de ketelaansluiting; voor rookkanalen met een vierkante of rechthoekige doorsnede dient de inwendige doorsnede met 10% te wor-

den vergroot vergeleken bij de doorsnede van de ketelaansluiting;

- de nuttige sectie van de schouw moet voldoen aan de volgende formule:

$$S = K \frac{P}{\sqrt{H}}$$

S gemiddeld resultaat in cm²

K verminderingscoëfficiënt:

- 0,045 voor hout
- 0,030 voor kolen
- 0,024 voor stookolie
- 0,016 voor gas

P vermogen van de vuurhaard in de ketel en kcal/h

H hoogte van de schouw in meters, gemeten vanaf de as van de vlam tot aan de uitgang van de schouw in de atmosfeer; verminderd met:

- 0,50 m voor iedere elleboog tussen ketel en schouw
- 1,00 m voor iedere meter buislengte tussen ketel en schouw.

2.5 ELEKTRISCHE AANSLUITING

De ketel is voorzien van een stroomsnoer en dient te worden gevoed met een eenfasige spanning van 230V - 50Hz met behulp van een door zekeringen beveiligde hoofdschakelaar.

De kamerthermostaat (die niet wordt meegeleverd) die noodzakelijk is voor het verkrijgen van een betere temperatuurregeling, dient te worden aangesloten zoals aangegeven op de schema's (fig. 6) en nadat de oorspronkelijke brug is verwijderd.

Sluit vervolgens de bijgeleverde voedingskabel van de brander en van de circulatiepomp van de installatie aan.

OPMERKINGEN:

Het toestel moet op een deugdelijk geaard stopcontact aangesloten worden.

De fabrikant wijst alle aansprakelijkheid af voor ongevallen die het gevolg zijn van het niet aarden van de ketel.

Alvorens welke werkzaamheden dan ook aan het elektrische schakelpaneel uit te voeren moet eerst de elektrische stroomtoevoer uitgeschakeld worden.

2.5.1 Elektrische aansluiting op de boilerunit BA

Om de elektrische aansluiting van de ketel op de boilerunit tot stand te brengen moet u het volgende doen:

- verwijder de deksel van de mantel van de ketel en de achterste bescherming van het bedieningspaneel om bij het klemmenblok van de ketel te kunnen komen;
- verwijder de deksel van de boiler om bij het klemmenblok van de boiler te kunnen komen (fig. 7);
- sluit de kabels aan zoals op het schema aangegeven staat (fig. 6/a).

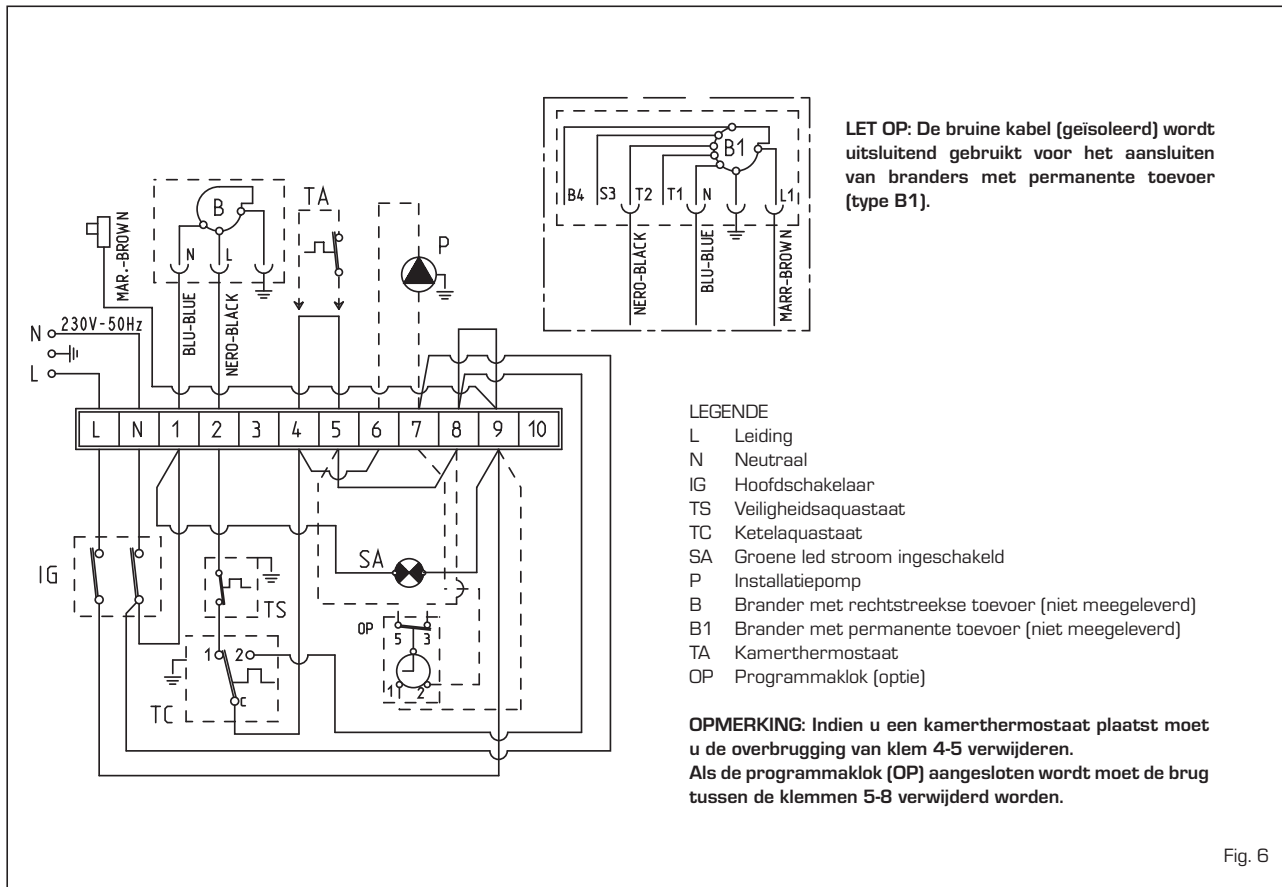


Fig. 6

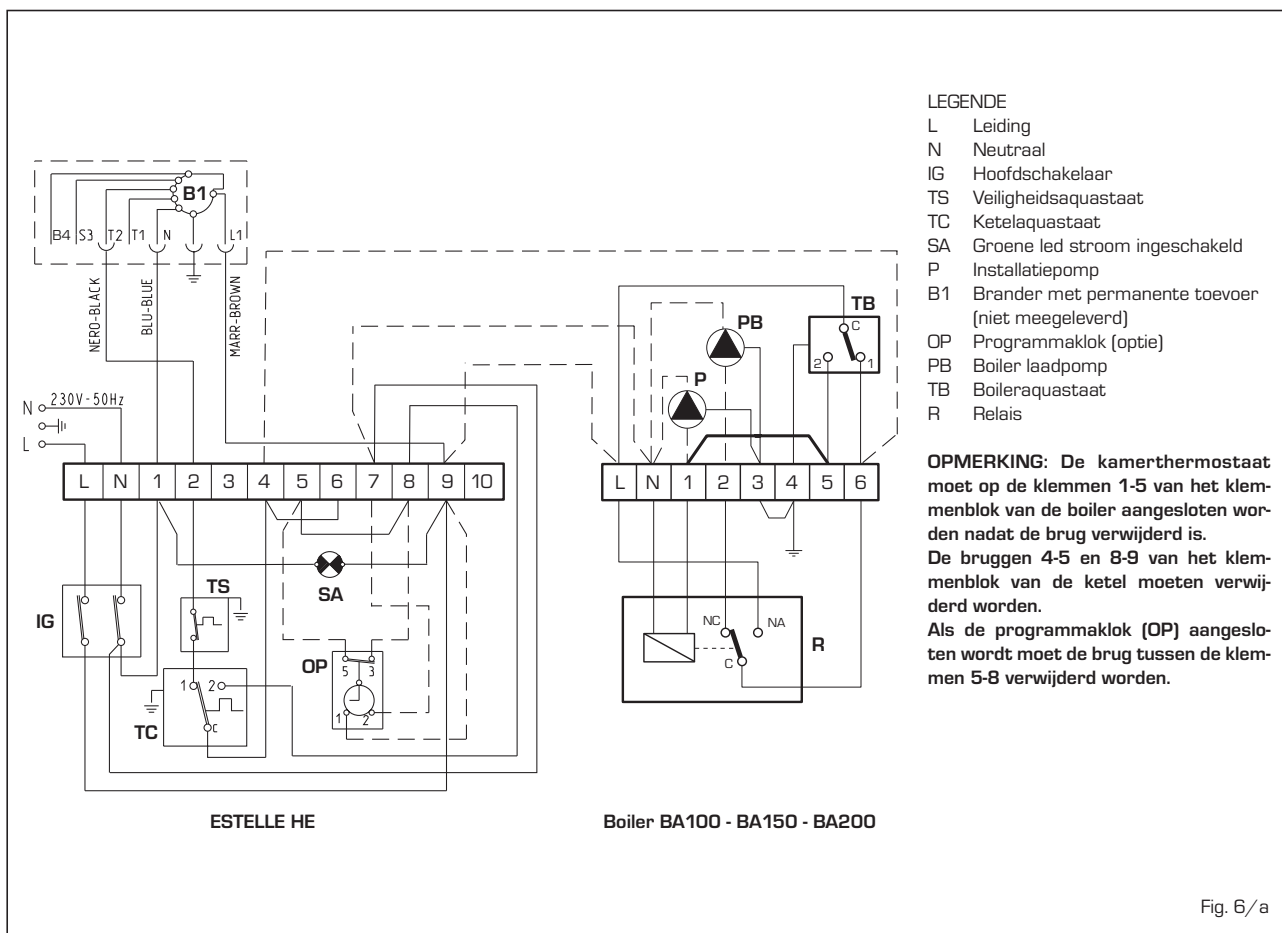


Fig. 6/a

3 GEBRUIKSAANWIJZING EN ONDERHOUD

3.1 NA TE KIJKEN PUNTEN ALVORENS MEN DE KETEL IN WERKING STELT

Indien men de ketel voor de eerste maal opstart raden wij aan volgende punten na te kijken:

- is er water in de installatie en is deze goed ontvlucht;
- zijn de kranen open;
- is de afvoerleiding van de verbrandingsgassen vrij;
- zijn de elektrische aansluitingen en de aarding correct uitgevoerd;
- bevinden er zich geen brandbare vloeistoffen of materialen in de nabijheid van de ketel;
- is de circulatiepomp niet geblokkeerd.

3.2 INBEDRIJFSTELLING EN WERKING

3.2.1 Inbedrijfstelling van de ketel (fig. 7)

Ga als volgt te werk om de ketel in werking te stellen:

- verzeker u ervan dat het "Testcertificaat" zich niet in de verbrandingskamer bevindt;

- zet de ketel met de hoofdschakelaar (1) onder spanning; aan de hand van het feit dat het groene led-indicatielampje (3) gaat branden kunt u controleren of het toestel onder stroom staat. De brander gaat aan;
- stel de ketelaquastaat (5) van de verwarmingsketel in op een temperatuur van tenminste 60°C. De ingestelde temperatuurwaarde kan aan de hand van de thermometer (4) worden gecontroleerd.
- stel de temperatuur van het sanitaire water in door middel van de boilerthermostaat (6). De ingestelde temperatuurwaarde kan aan de hand van de thermometer (7) worden gecontroleerd.

3.2.2 Veiligheidsaquastaat (fig. 7)

Zodra de temperatuur in de ketel boven de 100°C stijgt schakelt de veiligheidsaquastaat, die een handmatige resetfunctie heeft (2), in waardoor de brander onmiddellijk dooft. Om de ketel weer in werking te stellen moet u het zwarte kapje eraf schroeven en moet u op het knopje dat zich daaronder bevindt drukken.

Als dit verschijnsel zich vaak voordoet dan moet u een erkende vakman inschakelen

om de ketel na te laten kijken.

3.2.3 De installatie vullen

Controleer van tijd tot tijd of de hydrometer (13 fig. 2) bij een koude installatie drukwaarden uitwijst tussen de 1 - 1,2 bar. Als de druk lager is dan 1 bar moet u dit herstellen.

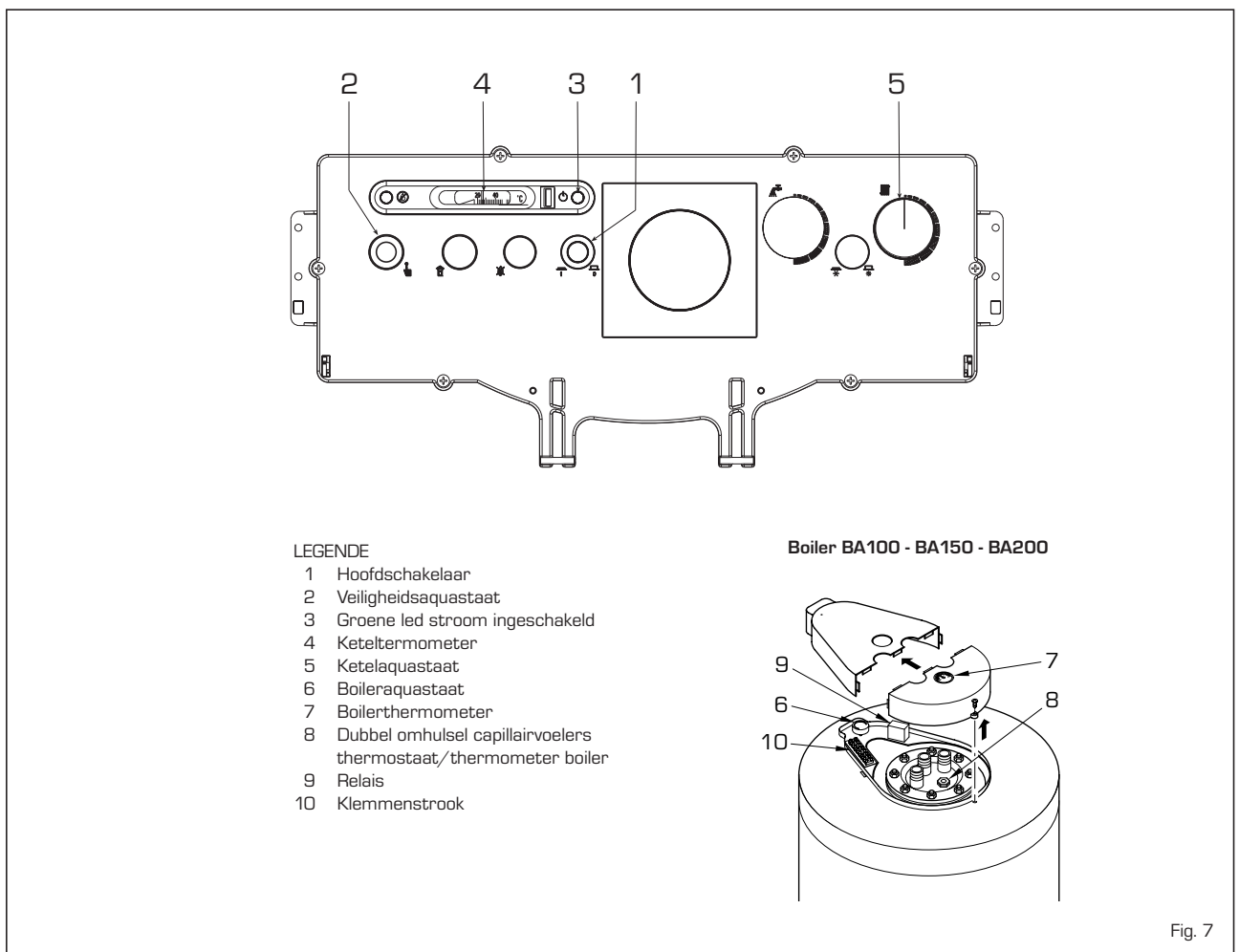
3.2.4 De ketel uitschakelen (fig. 7)

Om de ketel tijdelijk uit te schakelen moet u de stroom uitschakelen door op de hoofdschakelaar (1) te drukken. Het lange tijd niet gebruiken van de ketel brengt de noodzaak om enkele handelingen te verrichten met zich mee:

- zet de hoofdschakelaar van de installatie op uit;
- draai de brandstof- en de waterkranen van de verwarmingsinstallatie dicht;
- laat de verwarmingsinstallatie leeglopen als er vorstgevaar is.

3.3 SEIZOENREINIGING

Het onderhoud aan de generator moet



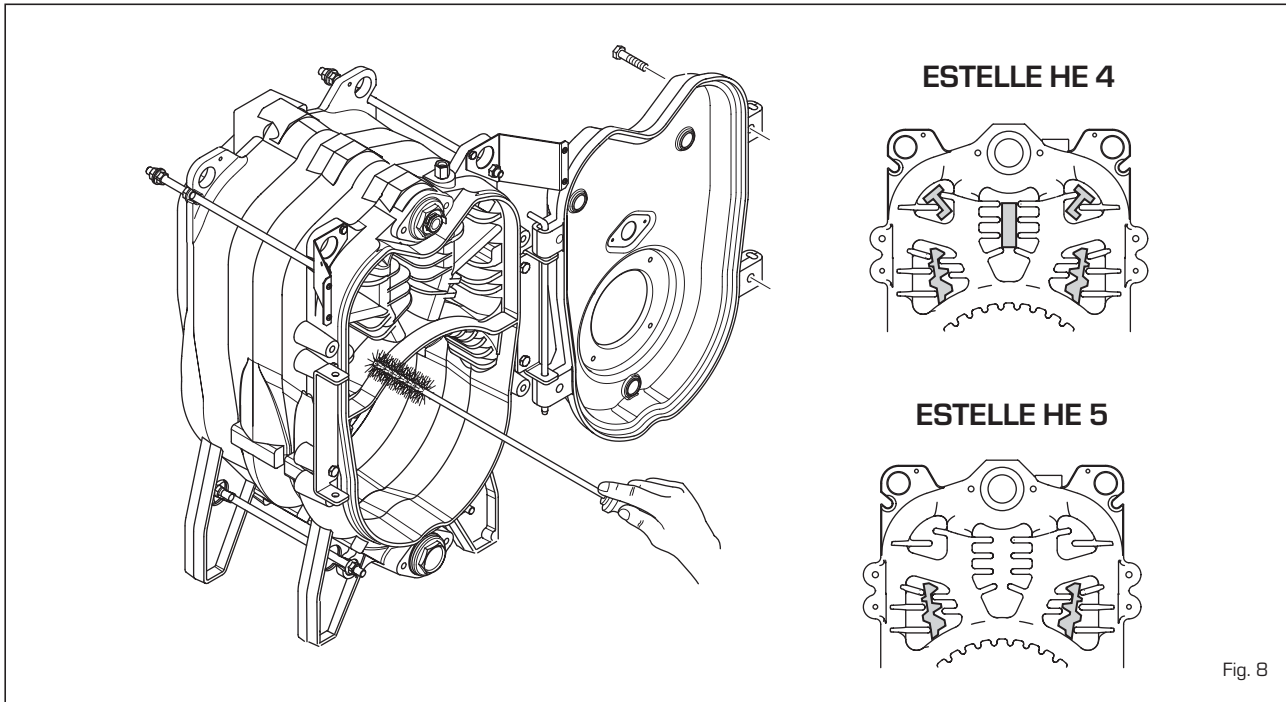


Fig. 8

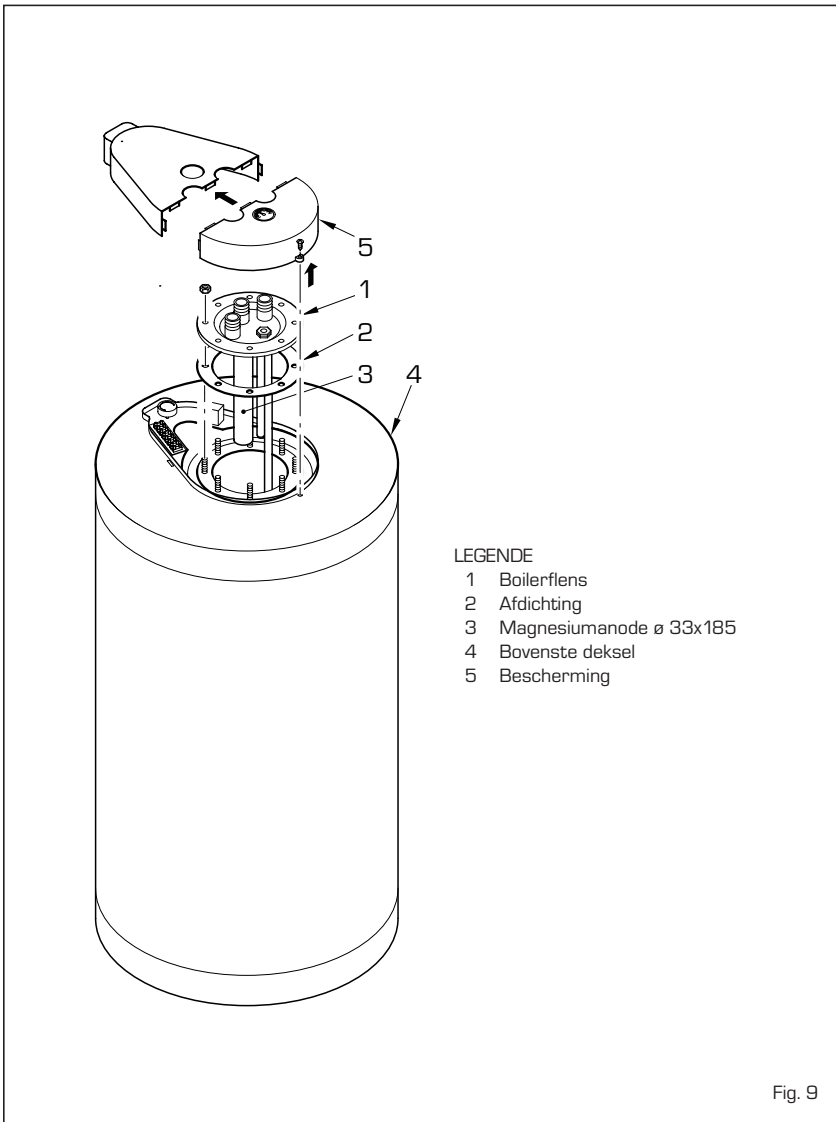
één keer per jaar uitgevoerd worden, waarbij een beroep gedaan moet worden op de erkende technische dienst. Alvorens met de reinigings- of onderhoudswerkzaamheden te beginnen moet het apparaat eerst losgekoppeld worden van het elektriciteitsnet.

3.3.1 Rookgaszijde van de ketel (fig. 8)

Om de rookgasdoorvoeren te reinigen moeten de schroeven waarmee de deur aan het ketellichaam bevestigd is verwijderd worden en moeten de binnen-oppervlakken en de rookgasafvoerpijp met een speciale borstel goed gereinigd worden en moeten alle resten verwijderd worden. Na het onderhoud moeten bij de modellen "ESTELLE HE 4-5" de turbulatoren die voorheen verwijderd zijn weer op de oorspronkelijke plaats aangebracht worden. Worden de onderhoudswerkzaamheden uitgevoerd zonder de brander te verwijderen.

3.3.2 Beschermingsanode van de boiler

De boiler is ter bescherming uitgerust met een magnesiumanode (fig. 9). Onder normale gebruiksomstandigheden heeft deze corrosiewerende anode een levensduur van 5 jaar. Het is in ieder geval verstandig om één keer per jaar de mate van corrosie ervan te controleren en de anode te vervangen indien deze grotendeels weggecorrodeerd blijkt te zijn. Om de boilerflens (1) te demonteren moet u de bescherming (5) verwijderen en de beide moeren waarmee de bovenste deksel (4) bevestigd is losdraaien. Til daarna de bovenste deksel (4) op die er eenvoudigweg op gedrukt is.



- LEGENDE
- 1 Boilerflens
 - 2 Afdichting
 - 3 Magnesiumanode ø 33x185
 - 4 Bovenste deksel
 - 5 Bescherming

Fig. 9

3.3.3 Demontage van de mantel

De demontage van de onderdelen van de mantel van de ketel dient als volgt te geschieden (fig. 10):

- verwijder de deksel (12) die door middel van steekpennen bevestigd is;
- verwijder het voorpaneel (8) dat met steekpennen aan de zijpanelen bevestigd is;
- demonteer het bedieningspaneel (9) dat met 4 zelftappende schroeven aan de zijpanelen bevestigd is;
- verwijder de achterpanelen (6) en (7) die met tien zelftappende schroeven aan de zijpanelen bevestigd zijn;
- demonteer het linker zijpaneel (3) door de schroeven waarmee hij aan de bovenste beugel (5) bevestigd is los te draaien en verwijder de schroef waarmee hij aan de onderste beugel (1) bevestigd is;
- demonteer het rechter zijpaneel (4) en ga daarbij op dezelfde manier te werk.

3.3.4 Storingen in de werking

Hieronder worden enkele oorzaken en de mogelijke oplossingen opgesomd van een aantal storingen die eventueel kunnen optreden en die aanleiding kunnen geven tot het niet of niet goed functioneren van de ketel.

Een storing in de werking zorgt er in de meeste gevallen voor dat het waarschuwingslampje van de besturings- en controleautomaat dat op een blokkering duidt, gaat branden.

Als dit waarschuwingslampje gaat branden, kan de brander pas weer functioneren nadat de ontgrendelknop volledig ingedrukt is; als u dit gedaan heeft en de normale ontsteking weer plaatsvindt, kan de blokkering van de brander aan een onschuldige storing van voorbijgaande aard worden toegeschreven. Als de blokkering daarentegen voortduurt dan moet de oorzaak van de storing vastgesteld worden en de hieronder vermelde oplossingen toegepast worden:

De brander gaat niet branden.

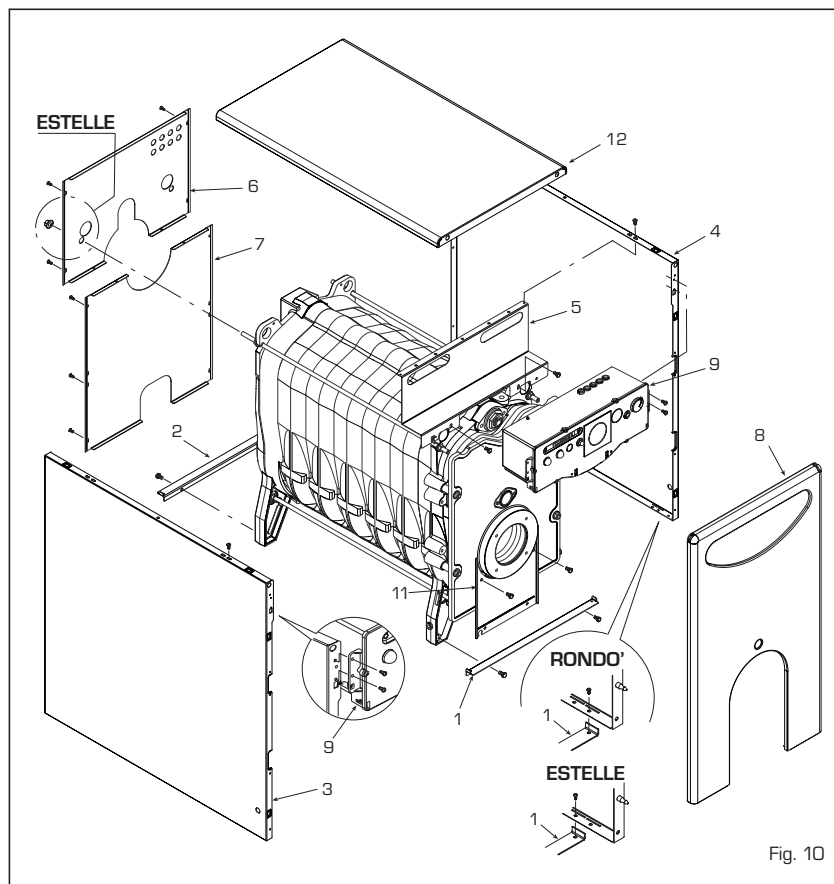
- Controleer de elektrische aansluitingen.
- Controleer of de brandstof goed wordt toegevoerd, of de filters en het inspuitsstuk schoon zijn en of de leiding is ontvlucht.
- Controleer of de ontstekingsvonken goed gevormd worden en of de branderautomaat goed functioneert.

De brander gaat goed branden maar gaat meteen daarna uit.

- Controleer de waarneming van de vlam, de instelling van de lucht en de werking van de branderautomaat.

De brander is moeilijk te regelen en/of levert geen rendement.

- Controleer of de brandstof goed wordt toegevoerd, of de ketel schoon is, of de rookgasafvoerleiding niet verstopt is, het



werkelijke door de brander geleverde vermogen en of de brander schoon is (stof).

De ketel wordt gauw vuil.

- Controleer de afstelling van de brander (analyse van de rookgassen), de kwaliteit van de brandstof, de mate van verstopping van de schoorsteen en of de luchtdoorlaat van de brander schoon is (stof).

De ketel komt niet op temperatuur.

- Controleer of het ketellichaam schoon is, controleer de combinatie, de afstelling, de prestaties van de brander, de van te voren afgestelde temperatuur, de goede werking en de plaats van de regelthermostaat.
- Verzekert u ervan dat het vermogen van de ketel voldoende is met het oog op de installatie.

Er is een geur van onverbrande gassen.

- Controleer of het ketellichaam en de rookgasafvoer schoon zijn en of de ketel en de afvoerleidingen (deurtje, verbrandingskamer, rookgasleiding, rookkanaal, afichtingen) hermetisch afgesloten zijn.
- Controleer of de verbranding goed is.

De veiligheidsklep van de ketel schakelt vaak in.

- Controleer of er lucht in de installatie zit en controleer de werking van de circulatiepomp(en).
- Controleer de voorlaaddruk van de installatie, de efficiëntie van het expansie-

vat/de expansievaten en de inregeling van de klep zelf.

3.4 VORSTBEVEILIGING

In geval van vorst moet u zich ervan vergewissen dat de verwarmingsinstallatie in werking blijft en dat de vertrekken alsmede de plaats waar de ketel geïnstalleerd is voldoende verwarmd zijn; als dit niet het geval is moeten zowel de ketel als de installatie volledig geleegd worden.

Om de ketel en de installatie volledig te legen moet ook de inhoud van de boiler en de verwarmingsspiraal van de boiler afgevoerd worden.

3.5 BELANGRIJKE AANWIJZINGEN VOOR DE GEBRUIKER

In geval van defecten en/of storingen in de werking van het toestel moet u het toestel uitschakelen en u onthouden van elke poging om het toestel zelf te repareren of er zelf aan te sleutelen.

Voor alle reparatiewerkzaamheden mag u zich uitsluitend tot de Erkende Technische Servicedienst in uw regio wenden.