

KIT TERMORESISTENZA

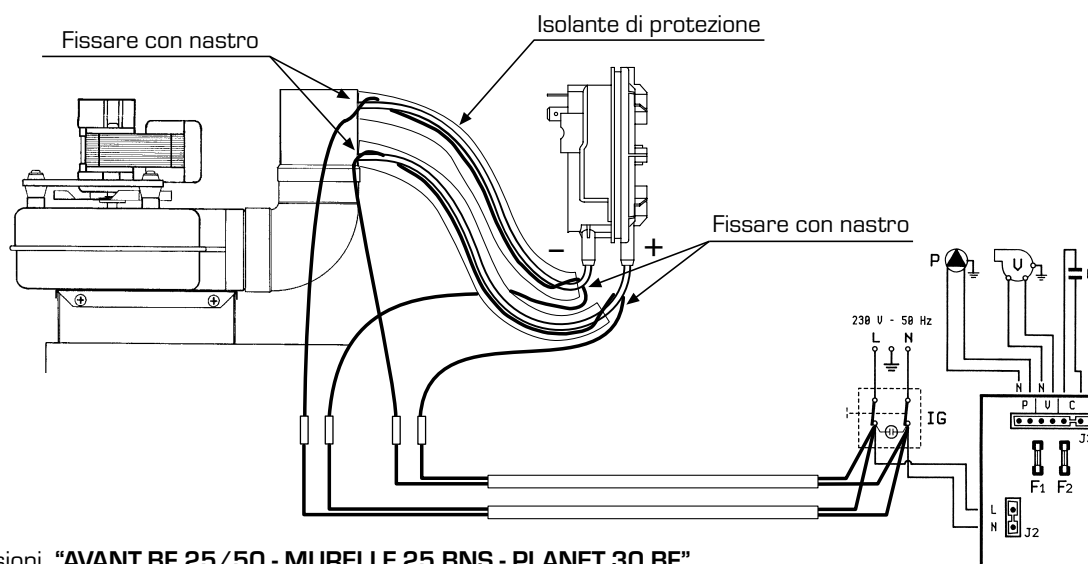
Per il montaggio del kit cod. 5189100 eseguire le seguenti operazioni:

- Togliere i tubetti di silicone dalle prese di pressione positiva e negativa.
- Collegare direttamente i tubetti di silicone tra il pressostato e le prese poste sul ventilatore.
- Avvolgere la parte centrale della termoresistenza, delimitata con due segni di riferimento, distribuendola su tutta la lunghezza dei tubetti.
- Fissare l'estremità della termoresistenza con il nastro

alluminio fornito a corredo.

- Portare all'esterno della camera stagna le due estremità della termoresistenza passando attraverso il passacavo del ventilatore.
- Collegare la termoresistenza al cavo elettrico fornito a corredo.
- Collegare il cavo all'interruttore o commutatore come indicato negli schemi.
- Montare la protezione venturi cod. 6215109 nella versione "PLANET 30 BF"

Versione "MURELLE 25 BF"



Versioni "AVANT BF 25/50 - MURELLE 25 BNS - PLANET 30 BF"

