

## ISTRUZIONI COMANDO REMOTO CR53





Di seguito riportiamo le istruzioni riguardanti il dispositivo per il controllo a distanza e la termoregolazione climatica per una zona **CR53 cod.8092227**.

Le sue funzioni principali sono:

- gestione di una zona climatica sulla base della temperatura ambiente.
- programmazione oraria giornaliera.



### Simboli:

-  Temperatura normale
-  Temperatura ridotta
-  Lampeggiante indica la presenza di errore
-  Bruciatore in funzione

Display lampeggiante: indica che si deve inserire ora, minuti e periodi di riscaldamento.

### Per impostare l'ora:

Schiacciare per almeno **6 secondi il tasto 2 per entrare nei parametri**.  
Lampeggia l'ora.

Per modificare i valori usare sempre la rotella indicata con 3.

Schiacciare il tasto 2  
Lampeggiano i minuti.  
Per modificare il valori la rotella indicata con 3.  
Per uscire premere il tasto 1.

**Per impostare le fasce orarie di riscaldamento: (3 al massimo).**

Schiacciare per almeno **6 secondi** il tasto 2 per entrare nei parametri.  
Lampeggia l'ora.

Schiacciare il **tasto 2 per due volte.**

Lampeggia il periodo di inizio della prima fascia.

Per modificare il valore usare la rotella indicata con 3.

Schiacciare il tasto 2

Lampeggia il periodo di fine della prima fascia.

Per modificare il valori la rotella indicata con 3.

Schiacciare il tasto 2.

Lampeggia il periodo di inizio della seconda fascia.

Per modificare il valore usare la rotella indicata con 3.

Schiacciare il tasto 2.

Lampeggia il periodo di fine della seconda fascia.

Per modificare il valori la rotella indicata con 3.

Schiacciare il tasto 2.

Lampeggia il periodo di inizio della terza fascia.

Per modificare il valore usare la rotella indicata con 3.

Schiacciare il tasto 2.

Lampeggia il periodo di fine della terza fascia.

Per modificare il valori la rotella indicata con 3.

Per uscire premere il tasto 1.

**Attenzione:** Impostare il **parametro 10** della scheda caldaia al valore **2** come indicato nel foglio riportato di seguito (a corredo con il comando).  
In caso di mancata impostazione la caldaia non abilita il sanitario.

**Nota:** la temperatura ridotta ☾ non è impostabile ma è calcolata dal comando in base al valore impostato per la temperatura di comfort e all'andamento della temperatura rilevata in ambiente.

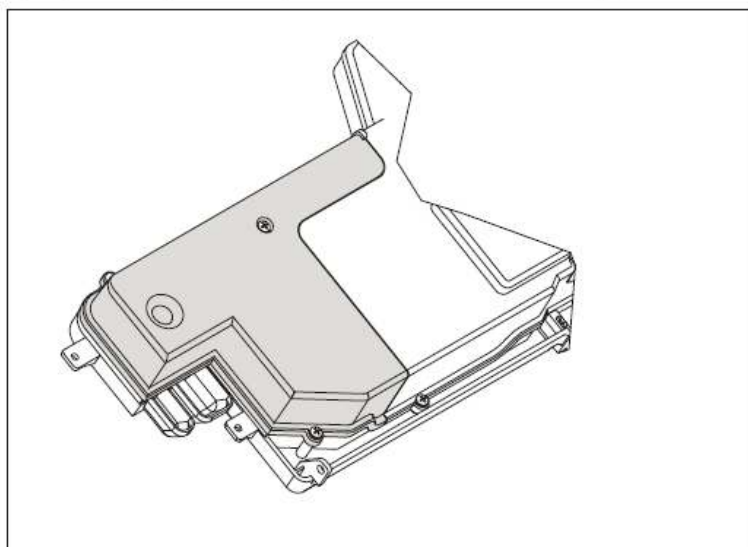
## COLLEGAMENTO CONNETTORI DISPOSITIVI CR 53 - CR 73

Il dispositivo CR 53 cod. 8092227 e il comando remoto CR 73 cod. 8092226 da collegare alle caldaie MURELLE sono forniti con i seguenti connettori:

- Connettore CN4 cod. 6316203 per collegamento CR 53/CR 73 (già montato in alcuni modelli di caldaia)
- Connettore CN7 cod. 6316204 per collegamenti ausiliari (già montato in alcuni modelli di caldaia)

PER IL MONTAGGIO DEI CONNETTORI EFFETTUARE LE SEGUENTI OPERAZIONI:

a) Togliere la copertura del pannello comandi evidenziata in grigio

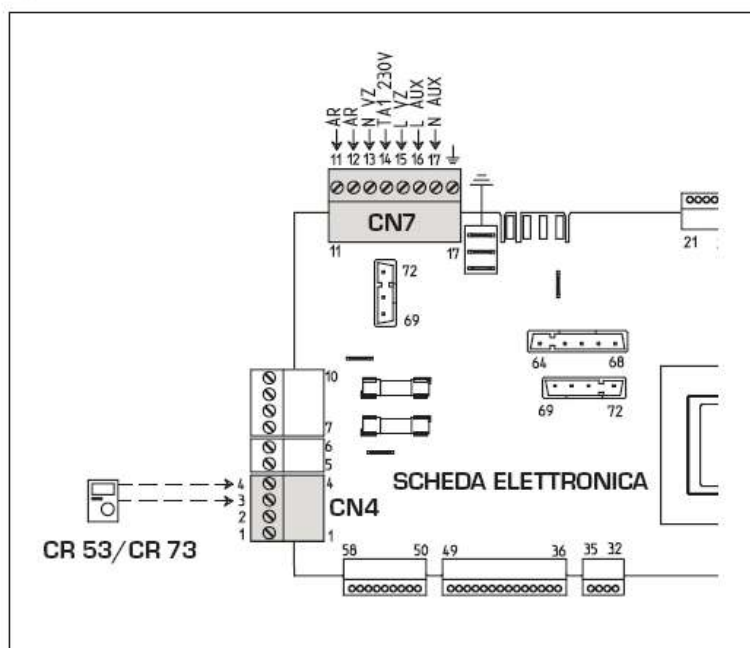


### ATTENZIONE

Per il corretto funzionamento della caldaia, quando si collega il dispositivo CR 53, configurare il parametro installatore PAR 10 = 2. Per accedere alle informazioni per l'installatore vedere il manuale istruzioni fornito con l'apparecchio.

Quando si collega il comando remoto CR 73 non è necessario configurare il parametro installatore -PAR 10- in quanto la scheda della caldaia è già impostata di default per il funzionamento con il CR 73.

b) Inserire i connettori CN4 e CN7 sulla scheda elettronica.



### COLLEGAMENTI ELETTRICI

- Gli impianti elettrici devono essere conformi alle normative locali e i cavi devono essere posti in ottemperanza alle specifiche per bassa tensione di sicurezza EN 60730.
- Per il collegamento dei dispositivi CR 53/CR 73 utilizzare cavi bipolari senza giunzioni con sezione tra 0,5 e 1 mm<sup>2</sup>.
- La lunghezza massima di collegamento tra i CR 53/CR 73 e la caldaia è 30 m.
- Il cavo di collegamento non deve essere inserito all'interno di canalizzazioni contenenti cavi a tensione di rete (230 Vac).