

La particolare efficienza del bollitore in acciaio vetroporcellanato **BT 130 - BT 150**, a garanzia di assoluta igienicità, garantisce l'erogazione immediata di acqua calda anche da più rubinetti simultaneamente.

Le unità bollitore sono accoppiabili alle caldaie solo riscaldamento **Logo 32 OF TS e Mistral 32 AD**.

Con il **Logica** l'attività del bollitore può essere programmata su due livelli, comfort e ridotto, in modo da avere acqua calda abbondante e costante solo quando ce n'è bisogno.

Il bollitore ad accumulo **BT130** è abbinabile alle caldaie **Logo 32 OF TS** con il kit di collegamento cod. 8091120. Il bollitore si posiziona a lato della caldaia.

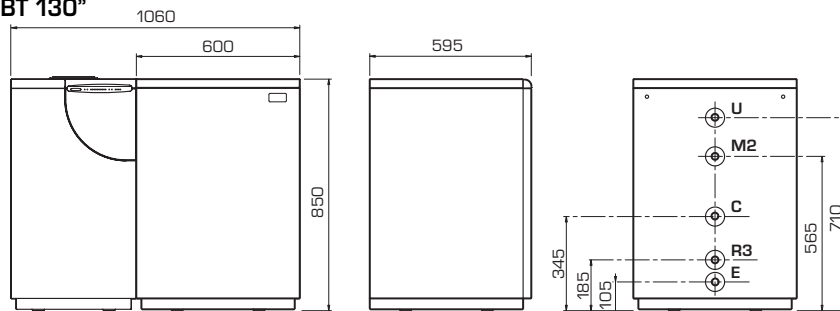
Il bollitore **BT150** è abbinabile alle caldaie **Logo 32 OF TS** con il kit cod. 8091130. Il bollitore si posiziona al di sotto della caldaia.

Il bollitore ad accumulo **BT130** è abbinabile alla caldaia **Mistral 32 AD** con il kit di collegamento cod. 8076104. Il bollitore si posiziona a lato della caldaia.

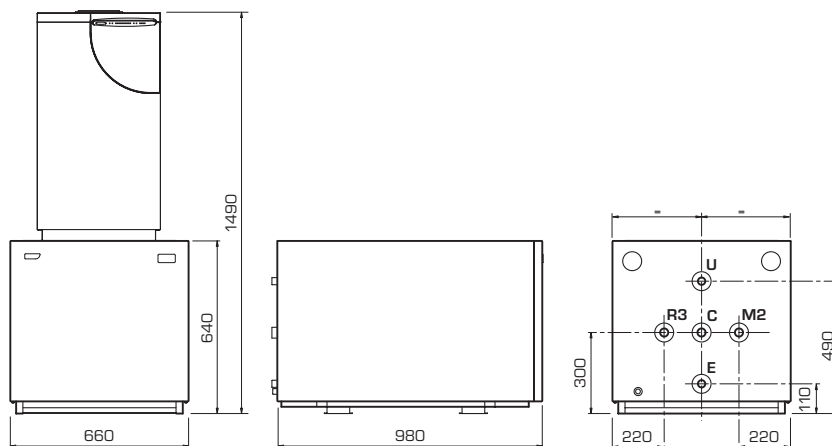
Il bollitore **BT150** è abbinabile alla caldaia **Mistral 32 AD** con il kit cod. 8076105. Il bollitore si posiziona al di sotto della caldaia.

## MISURE D'INGOMBRO - COLLEGAMENTI IDRAULICI

Vers. "BT 130"



Vers. "BT 150"



	BT 130	BT 150
<b>M2</b> Mandata bollitore	1"	1"
<b>R3</b> Ritorno bollitore	1"	1"
<b>C</b> Ricircolo	1/2"	3/4"
<b>E</b> Entrata acqua sanitaria	1/2"	3/4"
Scarico bollitore	1/2"	1/2"
<b>U</b> Uscita acqua sanitaria	1/2"	3/4"

DATI TECNICI		BT 130	BT 150
Potenza scambiata	kW	31,4	32,0
Contenuto acqua bollitore	l	130	150
Contenuto acqua serpentino	l	5,9	8,7
Portata sanitaria continua $\Delta t$ 30°C	l/h	900	918
Superficie di scambio serpentino	m <sup>2</sup>	1,0	1,1
Pressione max esercizio	bar	7	7
Peso netto	kg	89	117

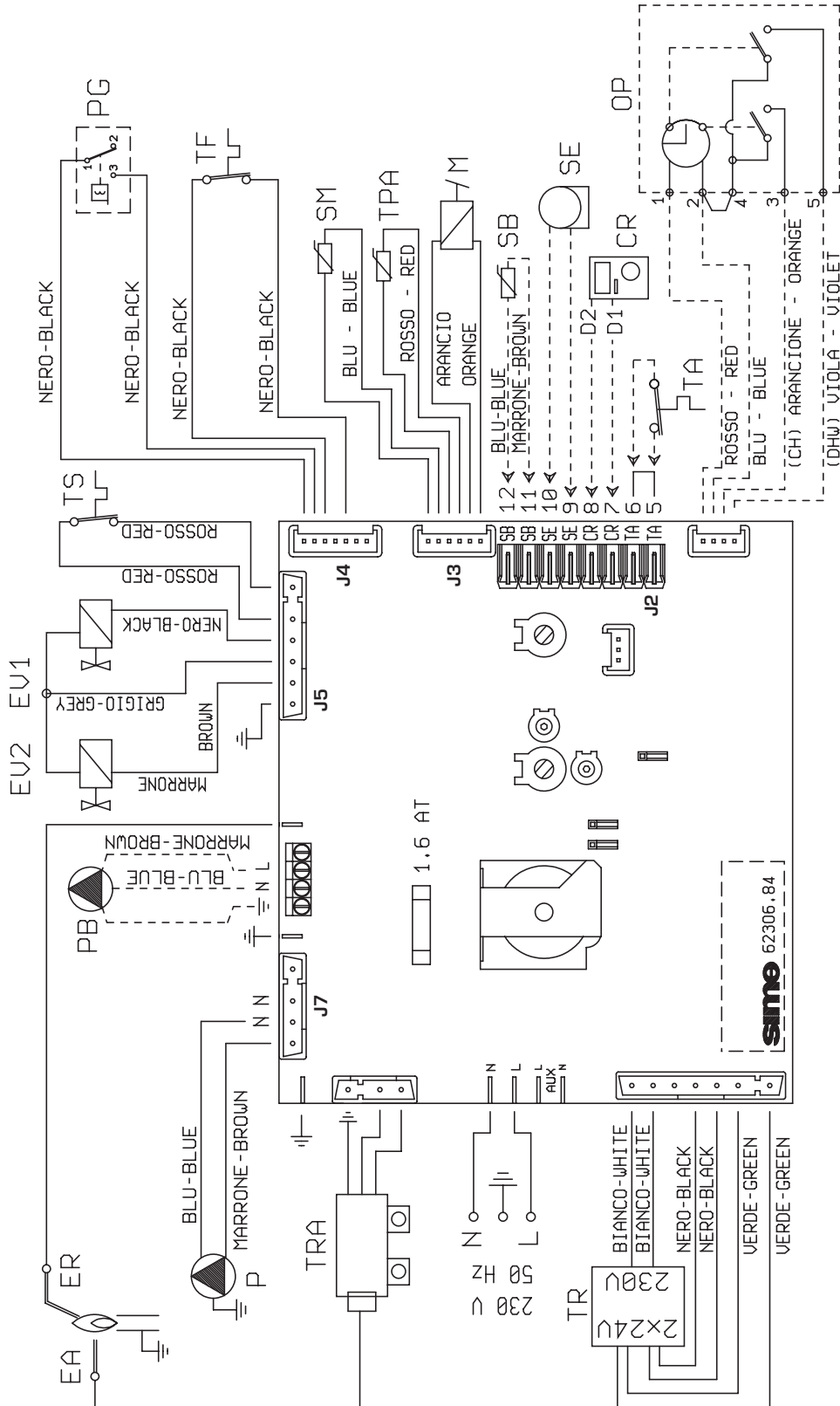
CARATTERISTICHE	BT130	BT150
Bollitore in acciaio vetroporcellanato ispezionabile	•	•
Anodo di magnesio	•	•
Rubinetti di scarico	•	•
Sonda controllo temperatura bollitore L. 2000	•	•
Kit collegamento idraulico (optional)	•	•
Kit vaso espansione sanitario (optional)	•	•
Predisposizione per il collegamento alle caldaie basamento "Logo 32 OF TS/Mistral 32 AD"	•	•

# BT 130 - BT 150

bollitore ad accumulo rapido abbinabile alle  
caldaie basamento **LOGO 32 OF TS, MISTRAL 32 AD**



## SCHEMA ELETTRICO vers. "LOGO - bollitore BT 130/150"



### LEGENDA

- TR Trasformatore 230 - 24V
- TRA Trasformatore d'accensione
- PI Pompa impianto
- PB Pompa bollitore
- EA Elettrodo accensione
- ER Elettrodo rilevazione
- EV1 Bobina valvola gas
- EV2 Bobina valvola gas
- TS Termostato sic. 100°C
- PG Pressostato gas
- TF Dispositivo sicurezza fumi
- M Modulatore
- TPA Trasduttore pressione acqua
- SM Sonda riscaldamento (azzurro)
- SB Sonda sanitario
- SE Sonda esterna (optional)
- CR Logica Remote Control (optional)
- TA Termostato ambiente
- OP Orologio programmatore

**NOTA:** Collegando il termostato ambiente (TA) togliere il ponte dai morsetti 5-6.

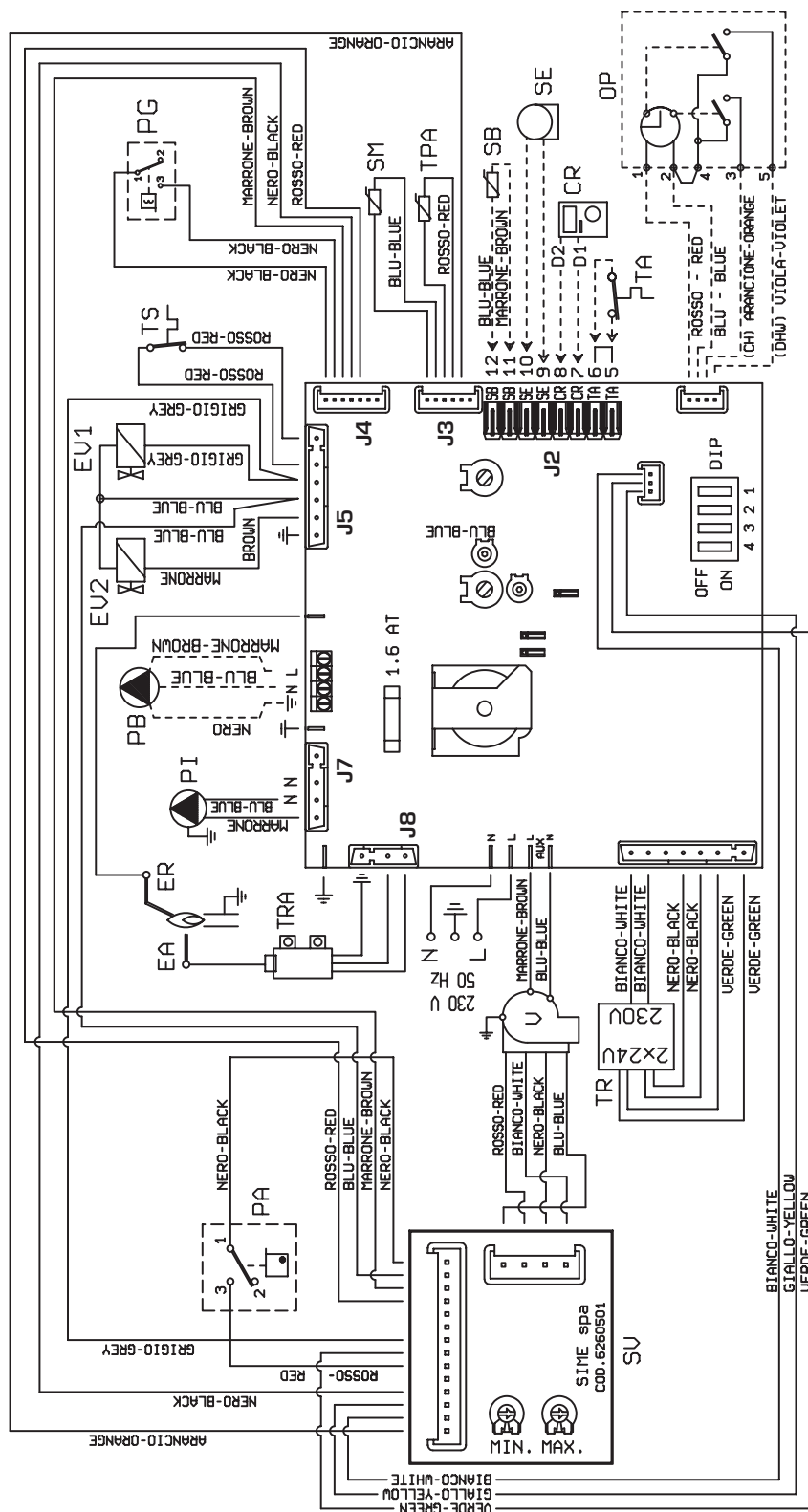
## SCHEMA ELETTRICO vers. "MISTRAL 32 AD - bollitore BT 130/150"

### LEGENDA

- TR Trasformatore 230 - 24V
- TRA Trasformatore d'accensione
- PA Pressostato aria
- PI Pompa impianto
- PB Pompa bollitore
- V Ventilatore
- EA Elettrodo accensione
- ER Elettrodo rilevazione
- EV1 Bobina valvola gas
- EV2 Bobina valvola gas
- TS Termostato sic. 100°C
- PG Pressostato gas
- TPA Trasduttore pressione acqua
- SM Sonda riscaldamento (azzurro)
- SB Sonda sanitario
- SE Sonda esterna (optional)
- CR Logica Remote Control (optional)
- TA Termostato ambiente
- OP Orologio programmatore
- SV Scheda ventilatore

**NOTA:** Collegando il termostato ambiente (TA) togliere il ponte dai morsetti 5-6.

I trimmer "MAX" e "MIN" della scheda controllo ventilatore (SV) sono sigillati e per nessuna ragione devono essere manomessi.

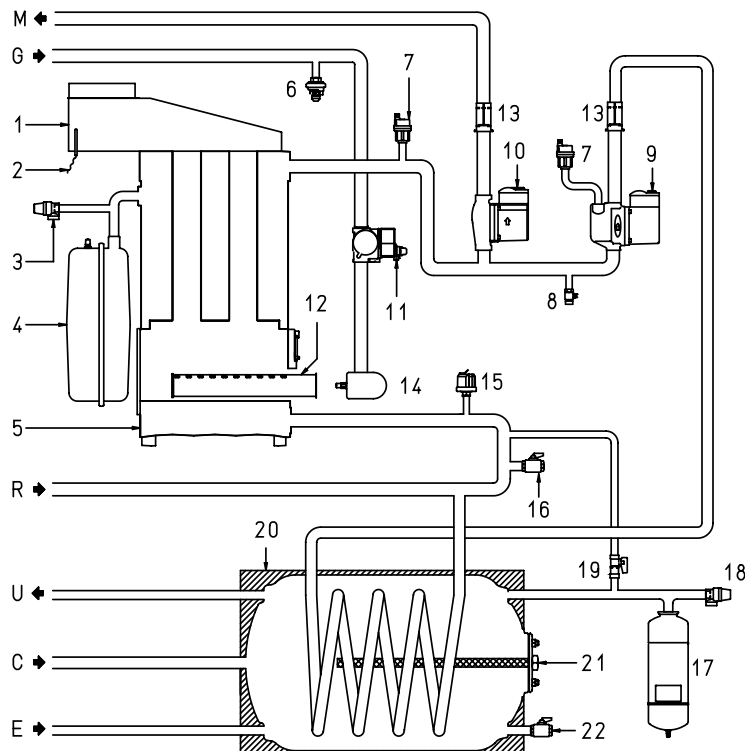


# BT 130 - BT 150

bollitore ad accumulo rapido abbinabile alle  
caldaie basamento **LOGO 32 OF TS, MISTRAL 32 AD**



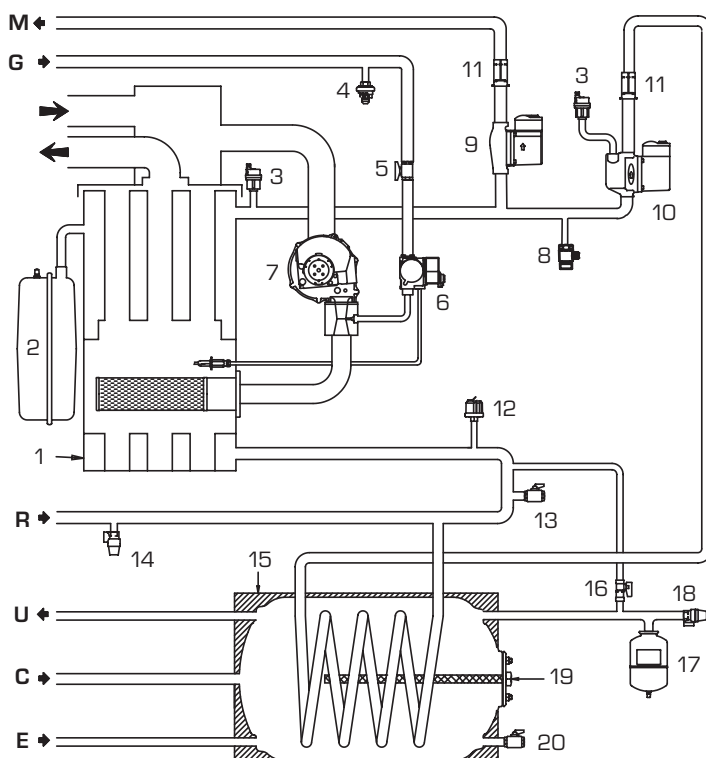
## SCHEMA FUNZIONALE vers. "LOGO - bollitore BT 130/150"



### LEGENDA

- 1 Camera fumo
- 2 Capillare termostato fumi
- 3 Valvola sicurezza caldaia
- 4 Vaso espansione caldaia
- 5 Corpo caldaia
- 6 Pressostato gas
- 7 Valvola sfogo aria
- 8 Valvolina sfogo manuale
- 9 Circolatore bollitore
- 10 Circolatore impianto
- 11 Valvola gas
- 12 Bruciatore
- 13 Valvola di ritegno
- 14 Collettori bruciatori
- 15 Trasduttore pressione acqua
- 16 Rubinetto scarico caldaia
- 17 Vaso espansione bollitore
- 18 Valvola sicurezza bollitore
- 19 Riempimento manuale
- 20 Bollitore ad accumulo
- 21 Anodo di magnesio
- 22 Rubinetto scarico bollitore

## SCHEMA FUNZIONALE vers. "MISTRAL 32 AD - bollitore BT 130/150"



### LEGENDA

- 1 Corpo di ghisa
- 2 Vaso espansione riscaldamento
- 3 Valvola sfogo aria
- 4 Pressostato gas
- 5 Rubinetto gas
- 6 Valvola gas
- 7 Ventilatore
- 8 Valvolina spurgo manuale
- 9 Circolatore impianto
- 10 Circolatore bollitore
- 11 Valvola di ritegno
- 12 Trasduttore pressione acqua
- 13 Rubinetto scarico caldaia
- 14 Valvola sicurezza caldaia
- 15 Bollitore ad accumulo
- 16 Riempimento manuale
- 17 Vaso espansione sanitario
- 18 Valvola sicurezza bollitore
- 19 Anodo di magnesio
- 20 Rubinetto scarico bollitore