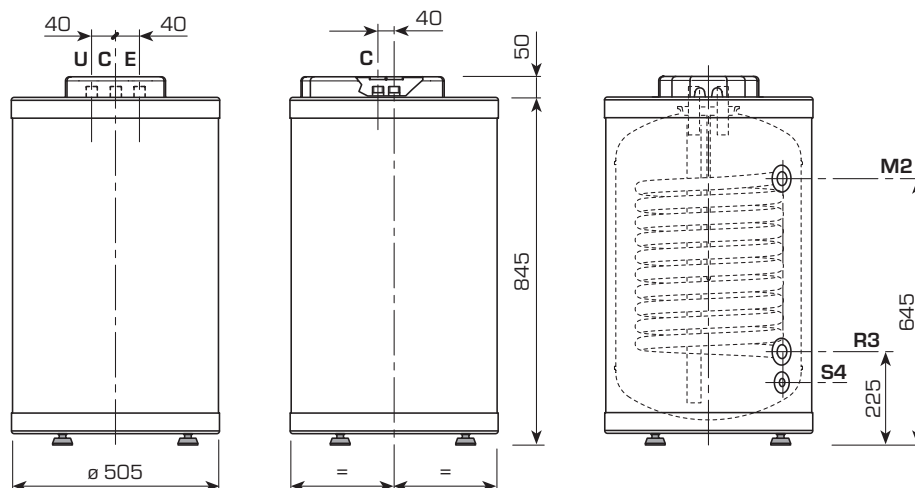


La particolare efficienza del bollitore in acciaio vetroporcellanato **BT100**, a garanzia di assoluta igienicità, garantisce l'erogazione immediata di acqua calda anche da più rubinetti simultaneamente.

Accoppiabile alle caldaie murali solo riscaldamento **Planet 25 BFT TS e Planet Dewy 25 BFT**, l'unità bollitore può essere installato indifferentemente vicino alla caldaia (sotto o a lato) o in un altro locale.

Con il **Logica** l'attività del bollitore può essere programmata su due livelli, comfort e ridotto, in modo da avere acqua calda abbondante e costante solo quando ce n'è bisogno.

**MISURE D'INGOMBRO - COLLEGAMENTI IDRAULICI**


		<b>BT100</b>
<b>U</b>	Uscita sanitario	3/4"
<b>C</b>	Ricircolo	3/4"
<b>E</b>	Entrata sanitario	3/4"
<b>M2</b>	Mandata bollitore	1"
<b>R3</b>	Ritorno bollitore	1"
<b>S4</b>	Scarico bollitore	1/2"

<b>DATI TECNICI</b>		<b>BT100</b>
<b>Potenza scambiata</b>	kW	24,4
<b>Contenuto acqua bollitore</b>	l	100
<b>Contenuto acqua serpentino</b>	l	8,0
<b>Portata sanitaria continua <math>\Delta t</math> 30°C</b>	l/h	700
<b>Superficie di scambio serpentino</b>	m <sup>2</sup>	1,0
<b>Pressione max esercizio</b>	bar	7
<b>Tempo di recupero da 25 a 55 °C</b>	min	8' 30"
<b>Peso netto</b>	kg	82

Il bollitore ad accumulo è predisposto per il collegamento alle caldaie murali **Planet 25 BFT TS e Planet Dewy 25 BFT**. Per l'abbinamento utilizzare il kit di collegamento cod. 8091110.

<b>CARATTERISTICHE</b>	<b>BT100</b>
Bollitore in acciaio vetroporcellanato ispezionabile	•
Anodo di magnesio	•
Rubinetto di scarico	•
Kit collegamento idraulico (optional)	•
Predisposizione collegamento alle caldaie murali solo riscaldamento "Planet 25 BFT TS - Planet Dewy 25 BFT"	•

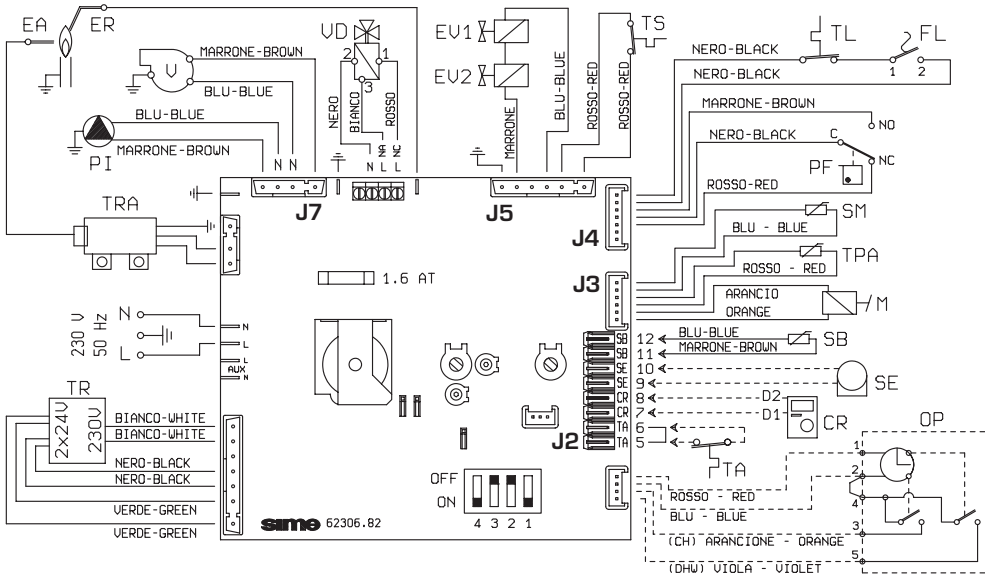
# BT 100



bollitore ad accumulo rapido abbinabile alle caldaie murali **PLANET 25 BFT TS, PLANET DEWY 25 BFT**

## SCHEMA ELETTRICO

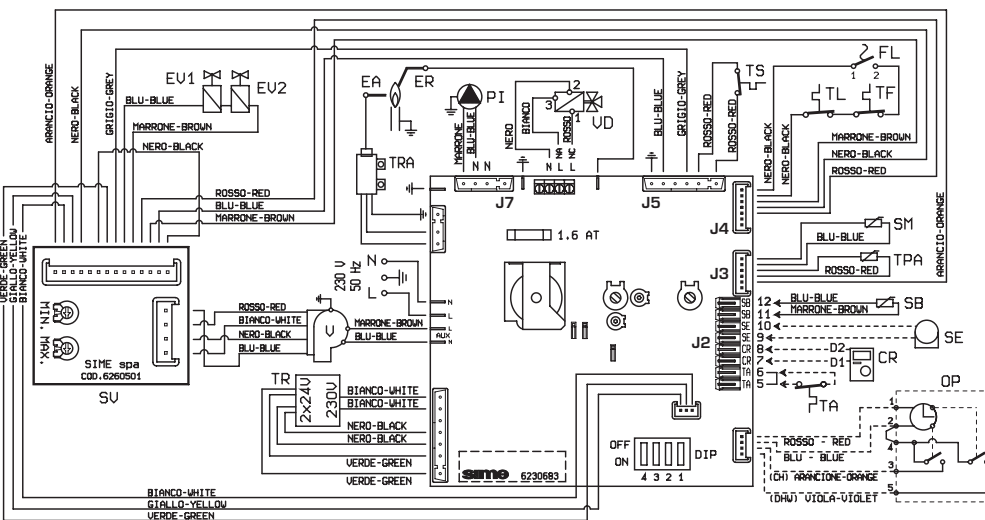
vers. "PLANET 25 BFT TS - bollitore BT100"



### LEGENDA

- EV1 Bobina valvola gas
- EV2 Bobina valvola gas
- EA Elettrodo accensione
- ER Elettrodo rivelazione
- TS Termostato sic. 100°C
- V Ventilatore
- TPA Trasduttore pressione acqua
- VD Valvola deviatrice motorizzata
- P - PI Pompa
- VP Valvola pressostatica
- SE Sonda esterna (optional)
- TA Termostato ambiente
- SM Sonda riscaldamento
- TL Termostato limite
- TRA Trasformatore d'accensione
- TR Trasformatore 230-24V
- FL Flussostato
- SS-SB Sonda sanitario
- CR Logica Remote Control (optional)
- SV Scheda ventilatore
- OP Orologio programmatore
- PF Pressostato fumi
- M Modulatore

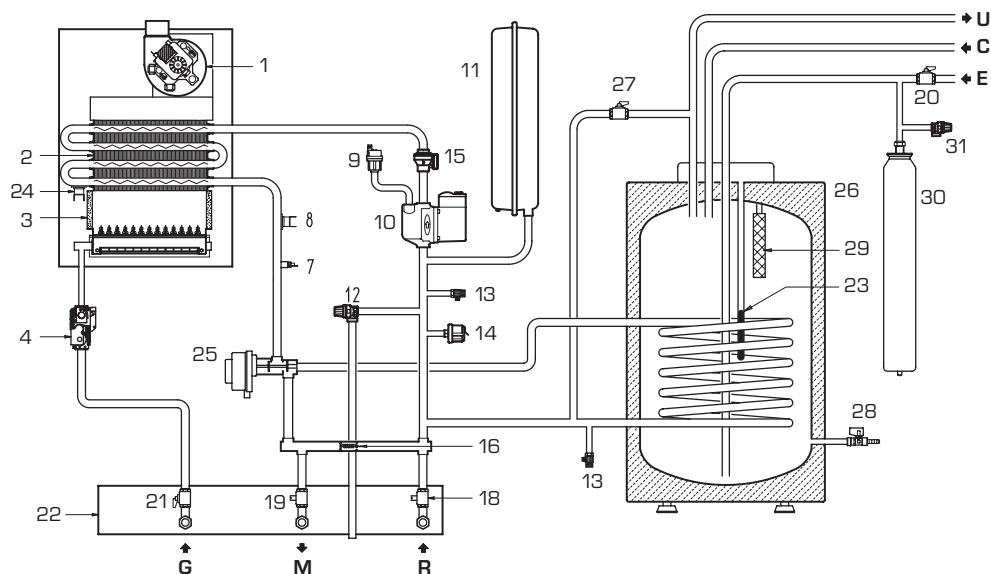
vers. "PLANET DEWY 25 BFT - bollitore BT100"



**NOTA:** Il termostato ambiente (TA) deve essere collegato ai morsetti 5-6 dopo aver tolto il ponte.

**SCHEMA FUNZIONALE vers. "PLANET 25 BFT TS - bollitore BT100"**
**LEGENDA**

- 1 Ventilatore
- 2 Scambiatore acqua-gas
- 3 Camera combustione
- 4 Valvola gas
- 7 Sonda riscaldamento (SM)
- 8 Termostato sic. 100°C
- 9 Valvola sfogo aria
- 10 Circolatore
- 11 Vaso espansione impianto
- 12 Valvola sicurezza impianto
- 13 Scarico caldaia
- 14 Trasduttore pressione acqua
- 15 Flussostato
- 16 By-pass automatico
- 18 Rubinetto ritorno impianto (a richiesta)
- 19 Rubinetto mandata impianto (a richiesta)
- 20 Rubinetto acqua sanitaria (a richiesta)
- 21 Rubinetto gas (a richiesta)
- 22 Piastra raccordi
- 23 Sonda sanitario
- 24 Termostato limite 85°C
- 25 Valvola deviatrice motorizzata
- 26 Bollitore "BT 100" (a richiesta)
- 27 Gruppo riempimento (a richiesta)
- 28 Rubinetto scarico bollitore
- 29 Anodo di magnesio
- 30 Vaso espansione sanitario 4 litri (a richiesta)
- 31 Valvola sicurezza bollitore 7 bar (a richiesta)

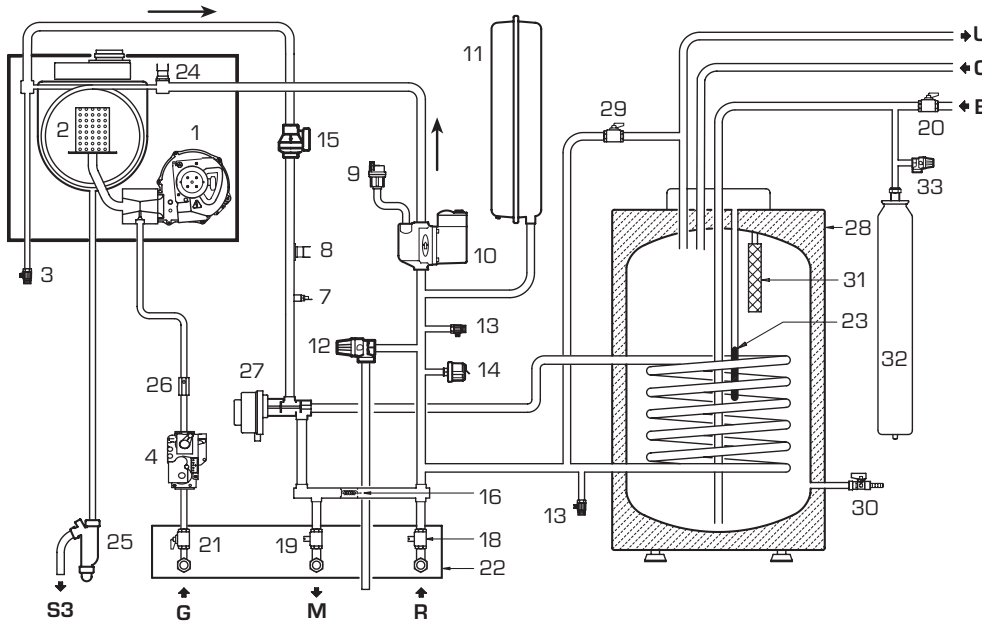


# BT 100



bollitore ad accumulo rapido abbinabile alle caldaie murali **PLANET 25 BFT TS, PLANET DEWY 25 BFT**

## SCHEMA FUNZIONALE vers. "PLANET DEWY 25 BFT - bollitore BT100"



### LEGENDA

- 1 Ventilatore
- 2 Scambiatore primario
- 3 Valvola di sfiato
- 4 Valvola gas
- 5 Scambiatore acqua sanitaria
- 6 Valvola pressostatica con caricamento
- 7 Sonda riscaldamento (SM)
- 8 Termostato sic. 100°C
- 9 Valvola sfogo aria
- 10 Circolatore
- 11 Vaso espansione impianto
- 12 Valvola sicurezza impianto
- 13 Scarico caldaia
- 14 Trasduttore pressione acqua
- 15 Flussostato
- 16 By-pass automatico
- 17 Filtro acqua sanitaria
- 18 Rubinetto ritorno impianto (a richiesta)
- 19 Rubinetto mandata impianto (a richiesta)
- 20 Rubinetto acqua sanitaria (a richiesta)
- 21 Rubinetto gas (a richiesta)
- 22 Piastra raccordi
- 23 Sonda sanitario
- 24 Termostato limite 90°C
- 25 Sifone scarico condensa
- 26 Regolatore portata gas
- 27 Valvola deviatrice motorizzata
- 28 Bollitore "BT 100" (a richiesta)
- 29 Gruppo riempimento (a richiesta)
- 30 Rubinetto scarico bollitore
- 31 Anodo di magnesio
- 32 Vaso espansione sanitario 4 litri (a richiesta)
- 33 Valvola sicurezza bollitore 7 bar (a richiesta)