



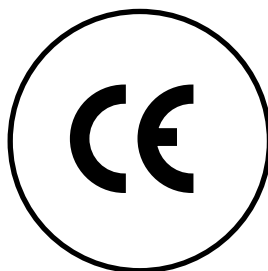
NOTICE TECHNIQUE

Pour l'installation, l'utilisation
et la maintenance du

GROUPE THERMIQUE GAZ

GTGB 80

(Cheminée)



INSTRUCTIONS DESTINEES A L'INSTALLATEUR

TABLE DES MATIERES

1	DESCRIPTION DE LA CHAUDIERE	1
2	INSTALLATION	5
3	CARACTERISTIQUES	7
4	UTILISATION ET ENTRETIEN	8

IMPORTANT

Au moment de mettre la chaudière en marche pour la première fois, il convient de procéder aux contrôles suivants:

- Contrôler qu'aucun liquide ni matériau inflammables ne se trouvent à proximité immédiate de la chaudière.
- S'assurer que le raccordement électrique a été effectué correctement et que le câble de terre est relié à une bonne installation de terre.
- Ouvrir le robinet du gaz et vérifier la tenue des raccords y compris celui du brûleur.
- S'assurer que la chaudière est prédisposée pour le fonctionnement avec le type de gaz distribué.
- Vérifier que le conduit d'évacuation des produits de la combustion est libre.
- S'assurer que les vannes éventuelles sont ouvertes.
- S'assurer que l'appareil a été rempli d'eau et qu'il est bien purgé.
- Vérifier que le circulateur n'est pas bloqué.
- Evacuer l'air résiduel dans le tuyau du gaz à travers le purgeur prise de pression placé à l'entrée de la vanne à gaz.

1 DESCRIPTION DE LA CHAUDIERE

1.1 INTRODUCTION

La nouvelle série de chaudières au gaz "GTGB 80" a été conçue pour satisfaire toutes les exigences de chauffage et production d'eau chaude sanitaire dans la gamme domestique. La demande sans cesse croissante d'eau chaude sanitaire est garantie par un ensemble ballon à

accumulation rapide.

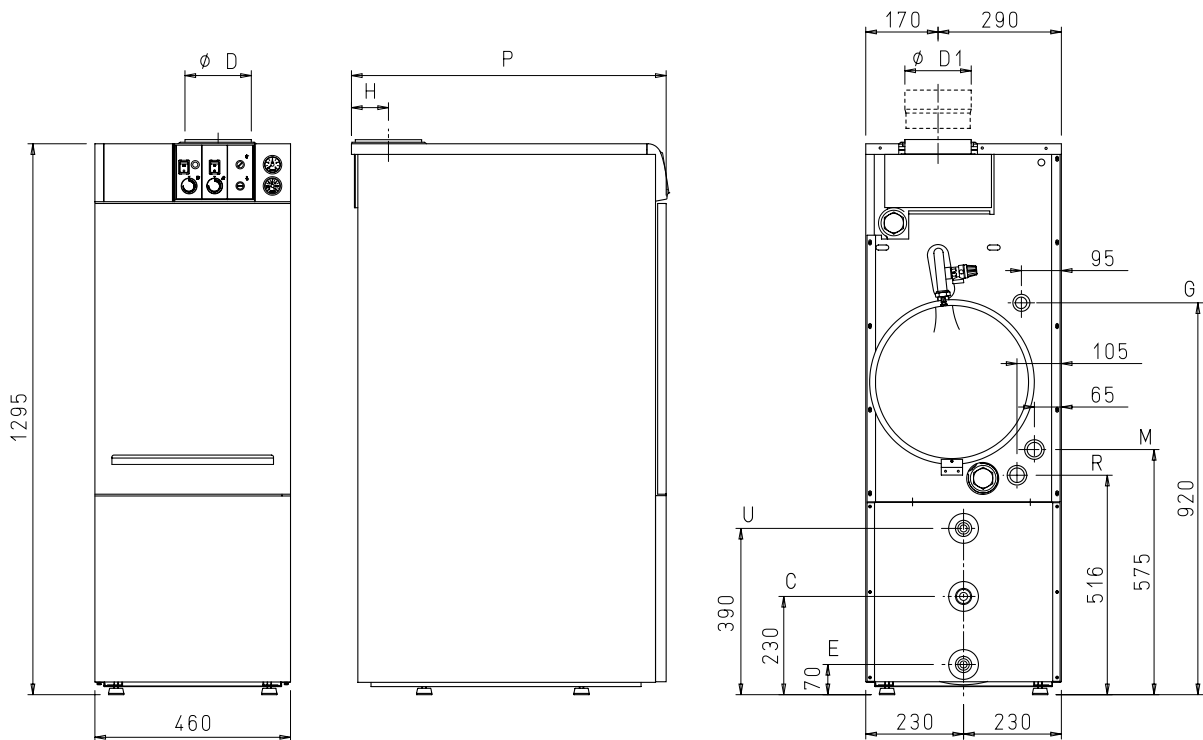
Ces groupes sont dotés de tous les organes de sécurité et de contrôle prévus par les règlements et, de part leurs caractéristiques techniques et fonctionnelles, répondent aux termes de la loi concernant la sécurité et l'emploi de gaz combustible.

Les chaudières "GTGB 80" peuvent être alimentées au gaz naturel ou au propane.

Ce sont des chaudières à chambre ouverte à tirage naturel conformes aux directives européennes

90/396/CEE, 89/336/CEE, 92/42/CEE, 73/23/CEE et à la norme européenne EN 483 - EN 625. Ce manuel contient toutes les instructions pour l'emploi et l'entretien indispensables pour un fonctionnement correct et une longue durée de la chaudière.

1.2 DIMENSIONS D'ENCOMBREMENT



	GTGB 80
R Retour chauffage	1"
M Départ chauffage	1"
G Alimentation gaz	3/4"
E Entrée eau sanitaire	3/4"
U Sortie eau sanitaire	3/4"
C Recyclage	3/4"

	GTGB 80
P Profondeur mm	740
D Cheminée ø mm	(150)
D1 Cheminée ø mm	139*
H Distance cheminée mm	80

* Avec l'adaptateur cod. 6062521 livré de série avec la chaudière.

Fig. 1

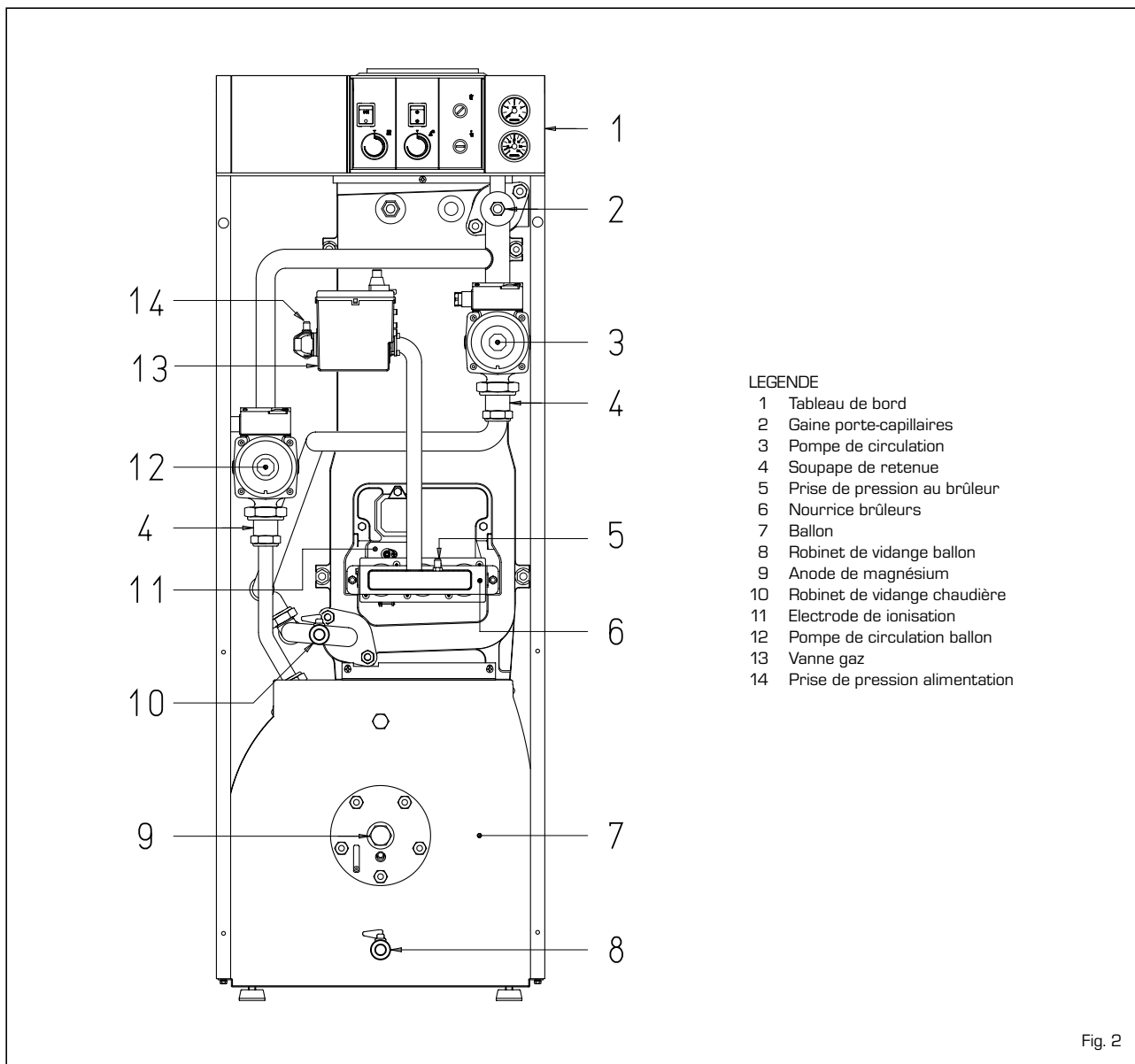
1.3 CARACTERISTIQUES TECHNIQUES

		GTGB 80
Puissance utile chauffage (min.-nominale)	kW	13,0-27,0
	kcal/h	11.180-23.220
Débit calorifique (min.-nominale)	kW	14,9-29,8
	kcal/h	12.814-25.628
Elements	n°	4
Contenance eau	l	17
Puissance électrique absorbée	W	100
Pression maxi. de service	bar	4
Température maxi. de service	°C	85
Vase d'expansion		
Contenance eau/Pression pre-charge	l/bar	14/1
Production eau sanitaire		
Contenance eau ballon	l	80
Pression maxi. de service ballon	bar	7
Débit sanitaire spécifique EN 625 *	l/min	19
Débit sanitaire continu (Δt 30°C)	l/h	770
Temps de récupération de 25 à 55°C	min	11
Température fumées (min.-max)	°C	81-102
Débit fumées (min.-max)	gr/s	28,8-30,0
Catégorie		II2E+3P
Diaphragme gaz	ø mm	5,50
Poids	kg	200
Injecteurs gaz principal		
Quantité	n°	3
G20/G25	ø mm	2,60
Gaz liquide (G31)	ø mm	1,65
Débit gaz (min.-max) **		
G20	m³st/h	1,58-3,15
G25	m³st/h	1,83-3,67
Gaz liquide (G31)	kg/h	1,158-2,315
Pression brûleur (min.-max)		
G20	mbar	3,3-12,6
G25	mbar	3,3-16,0
Gaz liquide (G31)	mbar	8,0-33,4
Pression d'alimentation gaz		
G20	mbar	20
G25	mbar	25
Gaz liquide (G31)	mbar	37

* Débit calculé avec une température définie sur le potentiomètre sanitaire de 60°C pour un délai maximum de 10 min.

** Les débits de gaz se rapportent au pouvoir calorifique inférieur dans des conditions standard à 15°C - 1013 mbar

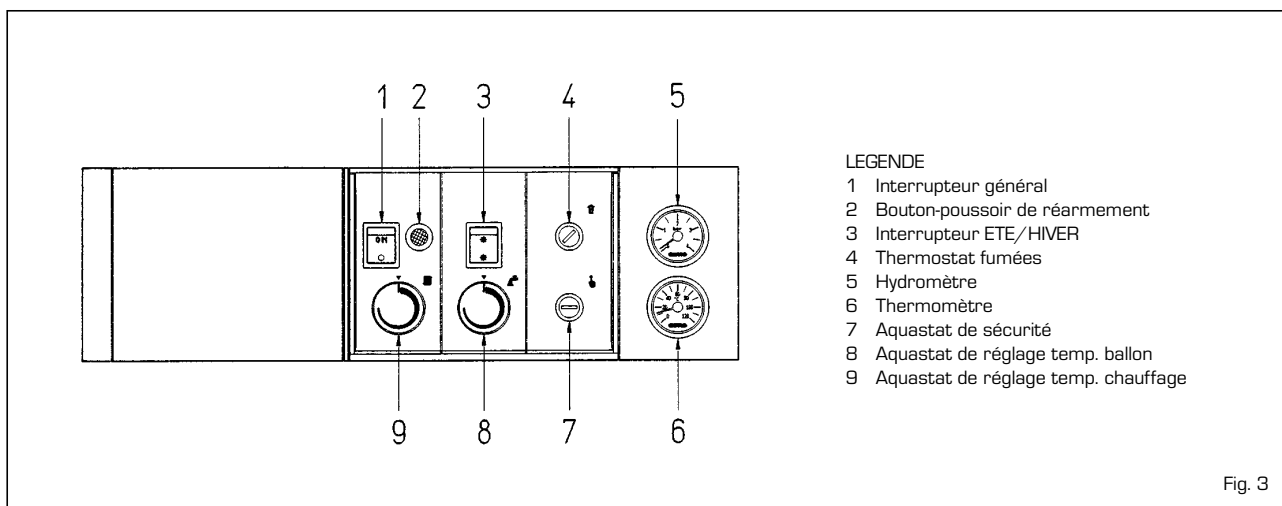
1.4 VUE INTERIEURE



- LEGENDE
- 1 Tableau de bord
 - 2 Gaine porte-capillaires
 - 3 Pompe de circulation
 - 4 Soupape de retenue
 - 5 Prise de pression au brûleur
 - 6 Nourrice brûleurs
 - 7 Ballon
 - 8 Robinet de vidange ballon
 - 9 Anode de magnésium
 - 10 Robinet de vidange chaudière
 - 11 Electrode de ionisation
 - 12 Pompe de circulation ballon
 - 13 Vanne gaz
 - 14 Prise de pression alimentation

Fig. 2

1.4.1 Tableau de bord



- LEGENDE
- 1 Interrupteur général
 - 2 Bouton-poussoir de réarmement
 - 3 Interrupteur ETE/HIVER
 - 4 Thermostat fumées
 - 5 Hydromètre
 - 6 Thermomètre
 - 7 Aquastat de sécurité
 - 8 Aquastat de réglage temp. ballon
 - 9 Aquastat de réglage temp. chauffage

Fig. 3

1.5 CIRCUIT HYDRAULIQUE

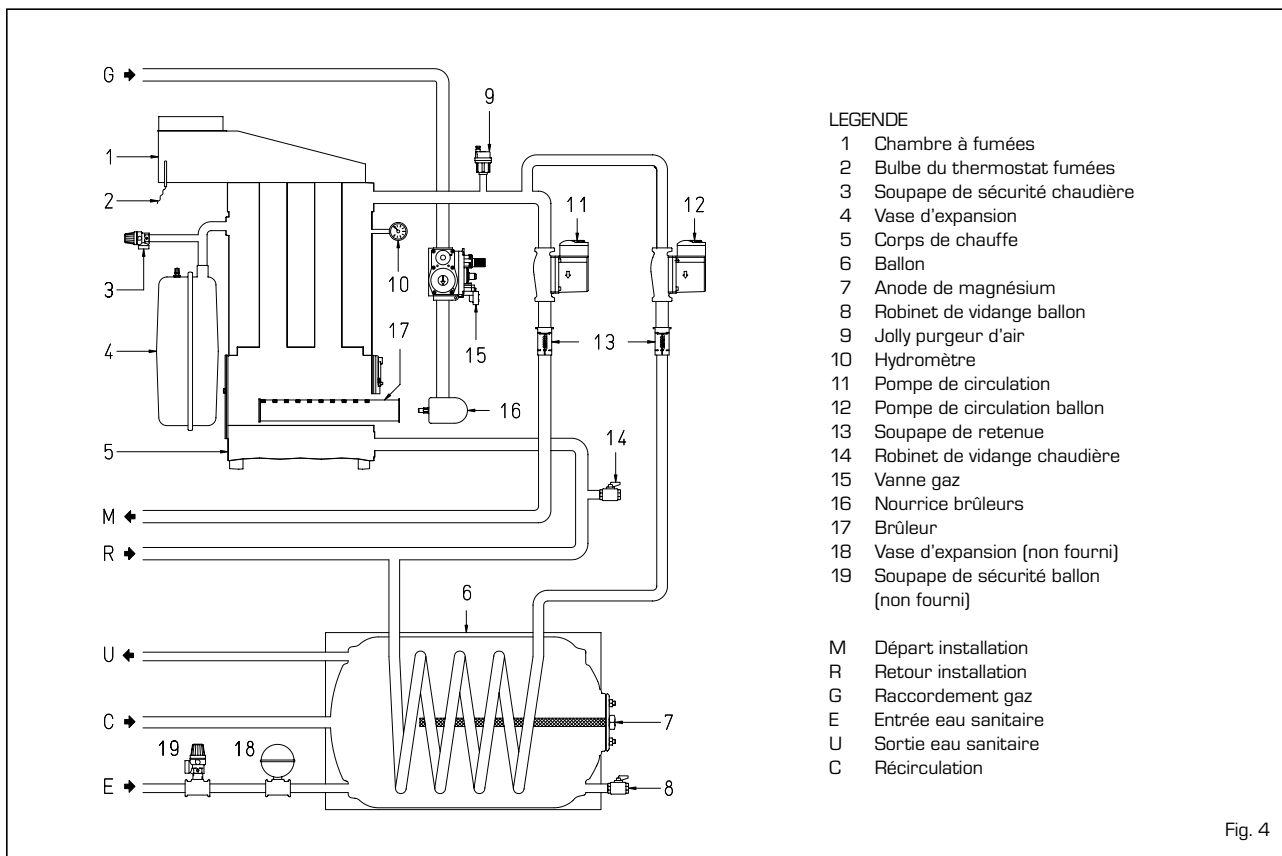
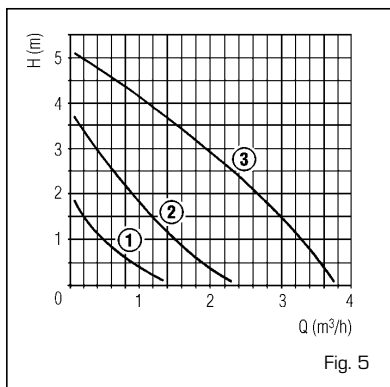


Fig. 4

1.6 CARACTERISTIQUES DE LA POMPE ET PERTES DE CHARGE DE LA CHAUDIERE

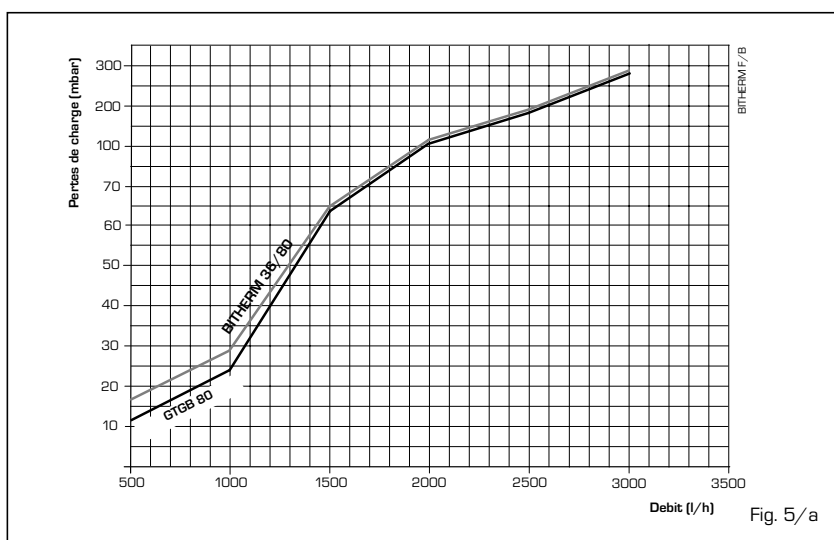
1.6.1 Pompe de circulation

La pompe est du type GRUNDFOS UPS 25-50 et a les caractéristiques indiquées dans la fig. 5. Le variateur des caractéristiques n'est pas mécanique, mais électrique, avec 3 positions de réglage.



1.6.2 Pertes de charge de la chaudière circuit eau

Les pertes de charge Δp de la chaudière dépendent du débit d'eau qui traverse la chaudière. Ce débit est tant plus grand



quant plus bas est le Δt avec lequel on travaille. Les valeurs exactes sont données dans le fig. 5/a.

gaz. En outre on vérifie l'étalonnage de la pression de fonctionnement des brûleurs suivant les valeurs indiquées au point 1.3 et le fonctionnement parfait des organes de contrôle et de sécurité.

1.7 CONTROLE ET ETALLONAGE EFFECTUES A L'USINE

Tous les composants des chaudières sont testés pièce par pièce avant d'être montés. Chaque chaudière est soumise à un contrôle supplémentaire d'étanchéité pour vérifier qu'il n'y ait pas de fuites d'eau ou de

1.8 IDENTIFICATION DE LA CHAUDIERE

Sur la partie interne de la porte se trouve une plaque adhésive indiquant les données techniques d'identification de la chaudière et le type de gaz utilisé.

2 INSTALLATION

2.1 CHAUFFERIE

Vérifiez que la pièce où l'on doit installer la chaudière ait toutes les caractéristiques requises par les règlements de sécurité en matière d'installations thermiques au gaz en vigueur. En outre il faut respecter les distances minimales indiquées ci-dessous (fig. 6).

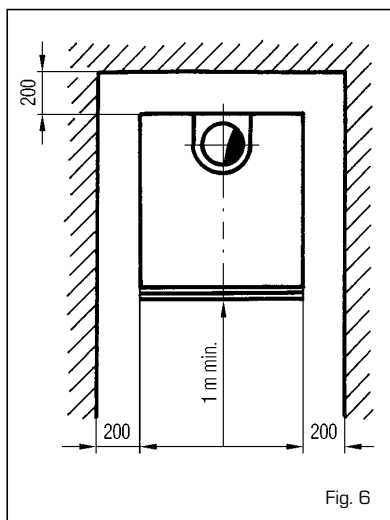


Fig. 6

2.2 VENTILATION DE LA CHAUFFERIE

Il est indispensable que dans les salles où se trouvent les appareils au gaz la quantité d'air qui y circule soit équivalente à celle consommée par la combustion normale de gaz des différents appareils. Afin de faciliter l'échange d'air dans les locaux, il est donc nécessaire de pratiquer des ouvertures en partie haute et basse dans les cloisons. Ces ouvertures doivent répondre aux qualités requises ci-dessous:

- elles doivent avoir une section libre totale d'au moins $6 \text{ cm}^2/\text{kW}$ de débit calorifique, avec un minimum de 150 cm^2 [ces ouvertures peuvent éventuellement être aménagées en augmentant la fente entre la porte et le sol].
- elles doivent être pratiquées au bas d'une paroi externe, de préférence, opposée à celle où se trouve l'évacuation des gaz brûlés.

2.3 BRANCHEMENT INSTALLATION

Avant d'effectuer les branchements hydrauliques, assurez-vous que les indications données à la figure 1 soient scrupuleusement observées. Le branchement à l'installation doit s'effectuer à l'aide de raccords rigides ou de tuyaux flexibles en acier; ceux-ci ne doivent provoquer aucune sollicitation sur l'appareil.

Ces branchements doivent être faciles à démonter; utilisez de préférence des raccords rotatifs à trois sections.

Il est conseillé de monter des vannes de barrage sur les tuyaux de départ et de retour installation.

2.4 LA CHEMINÉE

La cheminée nécessaire pour l'évacuation dans l'atmosphère des produits de la combustion engendrés par des appareils à tirage naturel doit répondre aux qualités requises ci-dessous. En particulier elle doit:

- être parfaitement étanche aux produits de combustion, imperméable et isolé thermiquement;
- le matériaux de fabrication doivent être en mesure de durer et de résister aux sollicitations mécaniques normalement prévues, à la chaleur et à l'action des produits de combustion et éventuellement à leurs condensats;
- être positionnée verticalement et sans étranglements sur toute sa longueur;
- être soigneusement calorifugée pour éviter les phénomènes de condensation ou de refroidissement des fumées, surtout si elle se trouve à l'extérieur de l'édifice ou dans des locaux non chauffés;
- avoir une section interne de forme circulaire, carrée ou rectangulaire: dans ces deux derniers cas, les angles doivent être arrondis, le rayon ne doit pas être inférieur à 20 mm; toutefois des formes différentes peuvent être admises à condition d'avoir une section équivalente.
- être équipée, au sommet, d'une bouche d'émission se trouvant en-dehors de la zone de reflux afin d'éviter la formation de contre-pressions qui empêcheraient aux produits de combustion de se libérer dans l'atmosphère;
- il ne doit pas y avoir de moyens mécaniques d'aspiration au sommet du conduit.

2.4.1 Raccordement de la chaudière à la cheminée

Le raccordement est aussi court que possible. Sa longueur ne peut pas dépasser le quart de la hauteur de cheminée. Ce raccordement doit avoir au moins le même

diamètre que celui de l'antirefouleur du générateur; il ne peut comporter aucun rétrécissement, clapet ou régulateur de tirage. Seul l'aluminium, l'acier inoxydable et l'acier au carbone sont autorisés. Pour ce dernier l'épaisseur est minimum 2 mm. Lorsque sa longueur dépasse 50 cm il y a lieu de prévoir une pente ascendante vers la cheminée, pente qui ne peut être inférieure à 3% (fig. 7). Un raccordement sous 45° est même conseillé. Le conduit de raccordement doit comprendre un élément de tuyau droit vertical d'au moins 0,50 m de longueur, placé directement à la sortie de la chaudière. Les raccordements entre tronçons de conduits métalliques s'effectuent par emboîtement de façon à maintenir les condensations dans le conduit, l'extrémité évasée étant tournée vers le haut.

2.5 CARACTERISTIQUES DE L'EAU D'ALIMENTATION

Dans le but d'empêcher que ne se forment des incrustations calcaires et que ne soient occasionnés des dommages à l'échangeur sanitaire, l'eau d'alimentation doit présenter une dureté qui ne dépasse pas 20°F. Dans tous les cas, il est nécessaire de vérifier les caractéristiques de l'eau utilisée et d'installer des dispositifs permettant le traitement. Dans le but d'éviter des incrustations ou des dépôts sur l'échangeur primaire également, l'eau d'alimentation du circuit de chauffage doit être traitée conformément à la norme UN-CTI 8065.

Le traitement de l'eau est absolument indispensable dans le cas suivants:

- grandes installations (contenu en eau élevé);
- introductions fréquentes d'eau: intégrations des installations.

S'il faut vider l'installation, partiellement ou complètement, il est vivement conseillé de la remplir successivement avec de l'eau traitée.

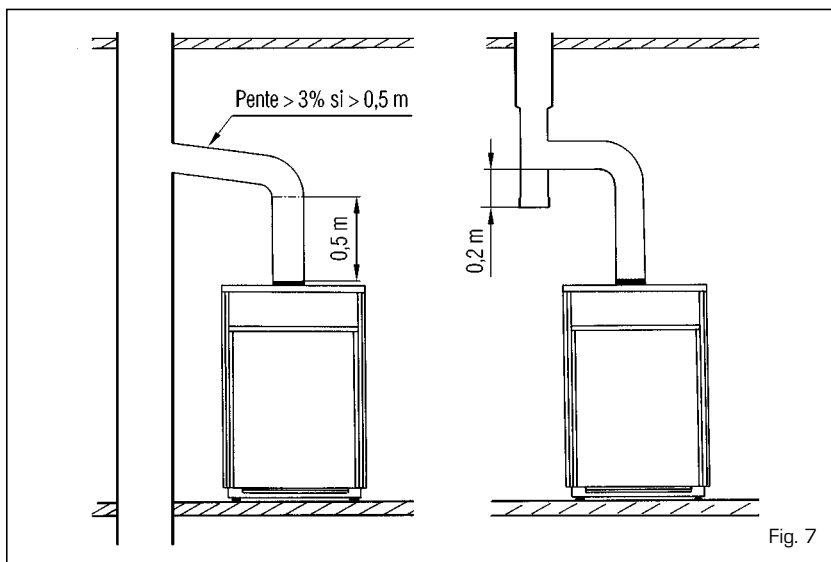


Fig. 7

2.6 REMPLISSAGE INSTALLATION

Avant de brancher la chaudière, faire circuler de l'eau dans le tuyauteries: la présence d'impuretés peut compromettre le bon fonctionnement de l'appareil.

Pendant la phase de remplissage, il est conseillé de couper le courant au moyen de l'interrupteur général. Le remplissage doit se faire lentement, afin de permettre aux bulles d'air de sortir à travers les purgeurs.

2.7 BRANCHEMENT ELECTRIQUE

La chaudière est munie d'un câble électrique. Brancher la chaudière au secteur monophasé 230 V - 50 Hz au moyen d'un interrupteur général protégé par un fusible 250 V - T 2 Amp.

La chaudière est également préparée pour le raccordement au réseau phase-phase. Pour un réglage optimal de la température,

il est conseillé d'installer un thermostat d'ambiance qui doit être branché sur les bornes 20 et 21 après avoir préalablement enlevé le pont (fig. 8).

NOTE:

La chaudière doit nécessairement être branchée sur une prise de courant avec terre; dans le cas contraire, ACQUATHERM décline toute responsabilité en cas de dommages corporels ou matériels.

2.7.1 Schéma électrique

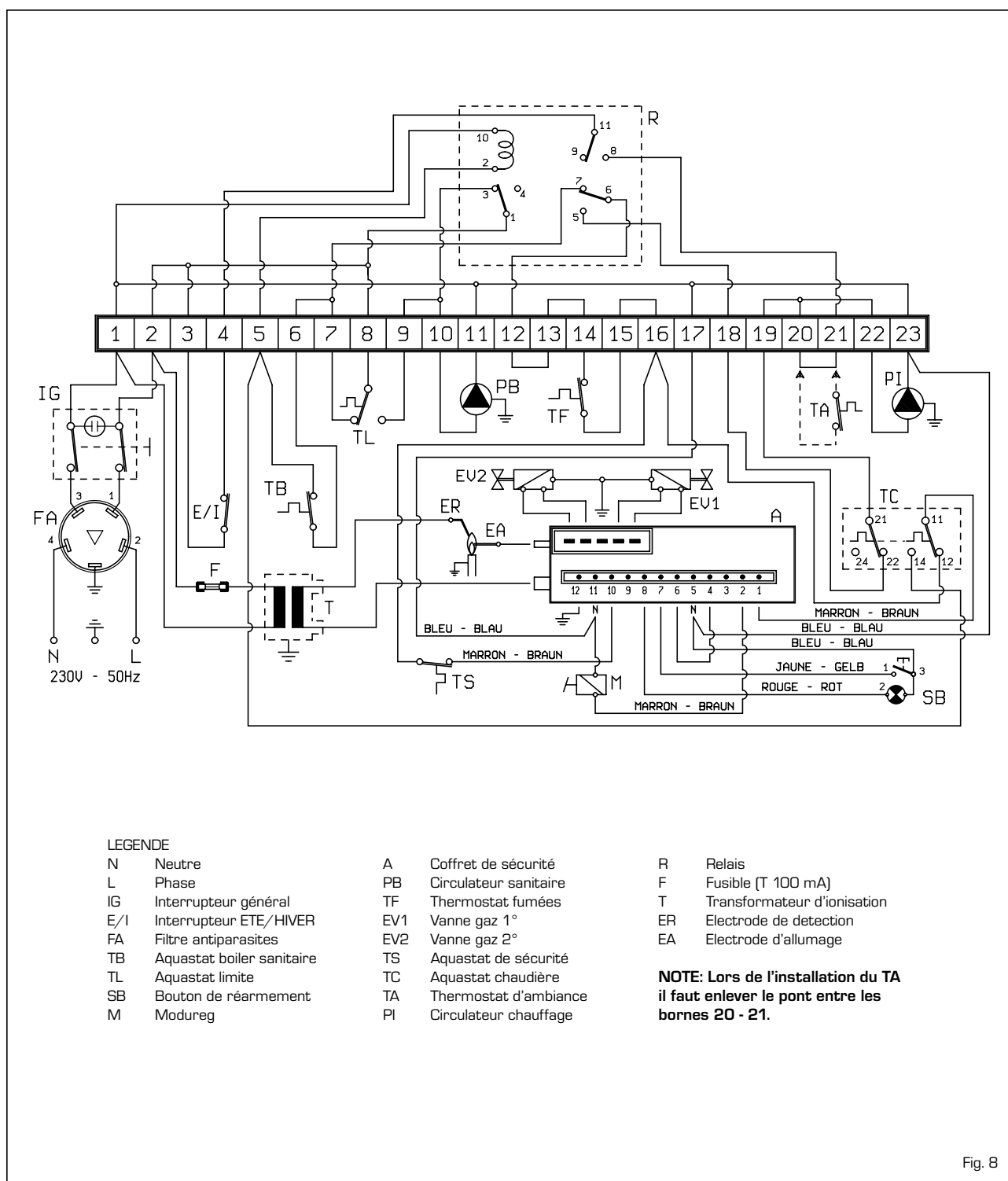


Fig. 8

3 CARACTERISTIQUES

3.1 DISPOSITIF DE SECURITE DES FUMÉES

Les chaudières "GTGB 80" sont dotées d'un thermostat fumées placé dans le panneau de commande. Il s'agit d'une mesure de sécurité contre le débordement des fumées dû à un bouchage partiel ou total de la cheminée ou à un manque de tirage de celle-ci.

L'intervention de ce dispositif de contrôle provoque le blocage de la vanne à gaz, en cas de retour des fumées à l'intérieur du local. Pour remettre en marche la chaudière il faudra couper la tension au panneau de commande, dévisser le capuchon du thermostat placé au-dessous du tableau de bord et réactiver le bouton-poussoir (4 fig. 3). Si les interventions de ce dispositif devaient se répéter, contrôlez la cheminée et éventuellement modifiez-la afin qu'elle puisse fonctionner de façon optimale.

NOTE: Il est absolument interdit de désactiver, d'enlever ou d'altérer le dispositif de contrôle. Ce type d'intervention annule automatiquement la garantie. Pour le contrôle ou la substitution de ce dispositif, adressez-vous aux S.A.V.

3.2 ALLUMAGE ELECTRONIQUE

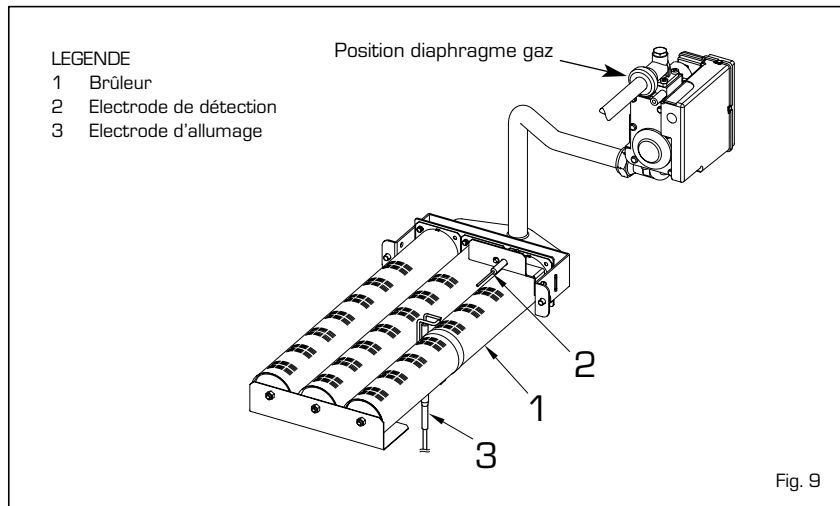
Les chaudières version "GTGB 80", sont pourvues d'allumage automatique (sans veilleuse) et sont équipées d'un dispositif électrique de commande et de protection monté sur la vanne gaz.

L'allumage et la détection de la flamme sont contrôlés par deux électrodes placés comme indiqué à la fig. 9.

L'allumage se fait directement sur le brûleur. En cas d'extinction accidentelle ou manque de gaz l'arrivée du gaz est coupée dans un temps de 10 secondes maximum.

3.2.1 Cycle de fonctionnement

Avant d'allumer la chaudière, vérifiez avec un voltmètre que le branchement électrique à la boîte à bornes ait été effectué correctement, les positions de phase et neutre bien respectées comme indiqué dans le schéma. Appuyez sur l'interrupteur placé sur le tableau de commande; la lampe-témoin allumée signifie présence de tension. La chaudière se met en marche et envoie à travers le programmeur une



décharge électrique sur l'électrode d'allumage et commande l'ouverture de la vanne gaz. Le brûleur s'allume normalement après 1 ou 2 secondes. Toutefois, la chaudière pourrait ne pas s'allumer; dans ce cas, le signal de blocage de l'appareil s'allume. En bref, quelques causes possibles:

- Manque de gaz

Le programmeur effectue régulièrement le cycle en envoyant le courant sur l'électrode d'allumage qui continue à décharger pendant 10 sec. maxi sans pour cela réussir à allumer la chaudière; après quoi, la chaudière se bloque.

Vérifiez que le robinet gaz ne soit pas fermé ou vérifiez que l'enroulement d'une des bobines de la vanne ne soit pas interrompu, empêchant ainsi l'ouverture. Si cela se produit lors du premier allumage ou après une longue période d'inactivité; présence d'air dans les tuyaux.

- L'électrode d'allumage n'émet aucune décharge électrique

Au moment de l'allumage, l'allumeur n'émet aucune décharge sur le brûleur; après 10 sec. la chaudière se bloque. Le câble de l'électrode pourrait être endommagé ou mal fixé, ou encore le transformateur pourrait être brûlé.

- Pas de détection de flamme

Au moment de l'allumage, l'électrode continue à émettre des étincelles bien que le brûleur soit allumé. Après 10 secondes maxi. la décharge cesse et le brûleur s'arrête, la lampe-témoin de bloc

s'allume.

Cet inconvénient se vérifie lorsque la position de phase et neutre n'a pas été correctement effectuée sur la boîte à bornes. Le câble de l'électrode de détection est endommagé ou l'électrode est mise à la terre; l'électrode présente des signes d'usure, il faut la substituer.

NOTE: En cas de blocage, attendez 10 secondes après l'allumage de la lampe-témoin avant d'appuyer sur le poussoir lumineux.

En cas de coupure de courant, le brûleur s'arrête automatiquement; la chaudière se mettra en marche dès rétablissement du courant.

3.2.2 Circuit ionisation

Le contrôle du circuit d'ionisation se fait à l'aide d'un micro-ampèremètre à cadran ou mieux encore à lecture digitale avec échelle de 0 à 50 μ A. Les bornes du micro-ampèremètre doivent être branchées électriquement en série au câble de l'électrode de détection.

En phase de fonctionnement normal, la valeur est comprise entre 4-6 μ A.

La valeur minimale de courant d'ionisation est d'environ 1 μ A, en-dessous de cette valeur la chaudière se bloque.

Dans ce cas, vérifiez qu'il y ait un bon contact électrique, contrôlez l'état d'usure de la partie finale et de la protection en céramique de l'électrode.

4 UTILISATION ET ENTRETIEN

4.1 TRANSFORMATION DU GAZ

Pour le fonctionnement au gaz G31, nous fournissons un kit avec le nécessaire pour la transformation. Pour passer d'un gaz à un autre, il faut agir comme suit:

- Fermer le robinet de gaz.
- Remplacer les injecteurs principaux livrés avec le kit, en intercalant la rondelle \varnothing 10 (pour effectuer cette opération, se servir d'une clef fixe 12).
- Pour l'étalonnage des valeurs de pression maximum et minimum du gaz, se conformer, en fonction du type de vannes de gaz utilisé, aux spécifications du point 4.2.1. Après avoir modifié les pressions de travail, sceller les régulateurs.
- Une fois ces opérations terminées, couvrir avec l'étiquette indiquant l'adaptation au type de gaz livrée avec le kit de transformation, les données équivalentes reportées sur la plaquette des caractéristiques.

NOTE: Après le montage, l'étanchéité de toutes les connexions gaz doit être testée au moyen d'eau savonneuse ou de produits spéciaux, en évitant d'employer des flammes libres.

La transformation ne doit être effectuée que par du personnel agréé.

4.2 VANNE DU GAZ

La chaudière "GTGB 80" est produite de série avec une vanne à gaz modèle HONEYWELL VK 4105Q.

L'étalonnage des pressions de travail est réalisé par SIME dans l'atelier de production: il est donc déconseillé de le modifier. C'est seulement en cas de passage à un autre type de gaz d'alimentation (méthane) ou autre (butane ou propane) qu'on est autorisé à modifier les pressions de travail.

Cette opération doit impérativement être effectuée par un personnel agréé.

Une fois la modification des pressions de travail effectuée, sceller les régulateurs.

4.2.1 Pression max. au brûleur

La pression max. au brûleur, figurant dans le **Tableau 1**, est déterminée par le diaphragme placé en amont des soupapes du gaz (fig. 9).

Par conséquent, aucun réglage de la vanne du gaz n'est prévu mais uniquement l'adaptation de la pression d'alimentation par rapport aux valeurs mentionnées dans le **Tableau 1**.

4.2.2 Réglage de la pression minimum au brûleur

Pour procéder au calibrage de la pression minimum, il faut procéder de la manière

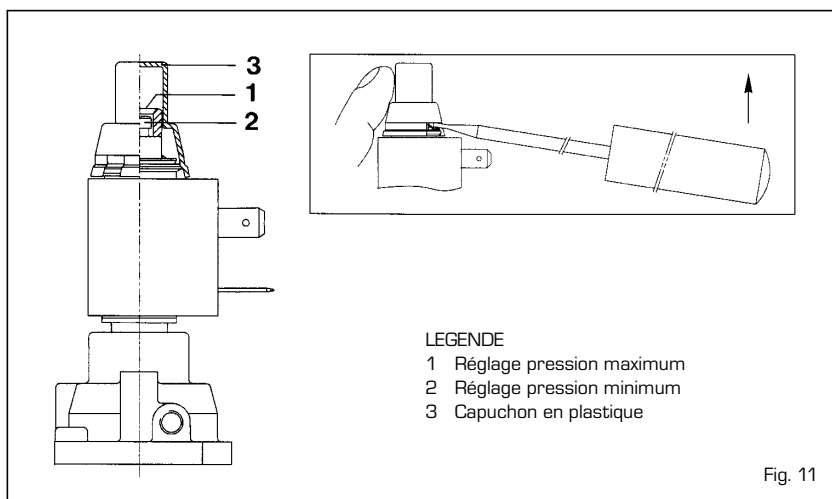


TABLEAU 1

Type de gaz	Pression max. brûleur mbar	Pression min. brûleur mbar
G20	12,6	3,3
G25	16,0	3,3
G31	33,4	8,0

suivante (fig. 11):

- Connecter la colonne d'essai de pression à la prise située sur le collecteur du brûleur.
- Débrancher l'alimentation et enlever le capuchon en plastique (3) du modulateur.
- Placer le bouton de l'aquastat ballon sur la valeur maximum.
- Allumer la chaudière et ouvrir le robinet d'eau chaude sanitaire.
- Tourner l'écrou (2) en recherchant la valeur de pression minimum indiquée dans le **Tableau 1**. Pour réduire la pression, tourner l'écrou dans le sens inverse des aiguilles d'une montre; pour augmenter la pression, tourner l'écrou dans le sens des aiguilles d'une montre.
- Eteindre et rallumer plusieurs fois la chaudière en laissant le robinet d'eau chaude sanitaire ouvert et vérifier si la pression correspond aux valeurs indiquées dans le **Tableau 1**.
- Brancher de nouveau l'alimentation électrique sur le modulateur.

4.3 PRODUCTION D'EAU CHAUDE SANITAIRE

La préparation de l'eau chaude sanitaire est garantie par un ballon en acier verre émaillé à accumulation rapide avec anode de magnésium pour la protection du ballon et collet de vérification pour le contrôle et le nettoyage.

L'anode de magnésium devra être régulièrement contrôlé et remplacé dès qu'il sera consommé, sous peine d'annulation de la garantie du ballon.

Nous vous conseillons d'installer une vanne à l'entrée de l'eau sanitaire du ballon: celle-ci vous permettra de fermer totalement et de

réglage également le débit de prélèvement.

N.B. : Si la chaudière ne produit pas d'eau chaude sanitaire, vérifier que l'air ait bien été correctement évacué grâce aux événements manuels après avoir éteint l'interrupteur général.

4.4 NETTOYAGE ET ENTRETIEN

L'entretien préventif et le contrôle du bon fonctionnement des appareillages et des systèmes de sécurité devront être effectués à la fin de chaque saison exclusivement par du personnel agréé.

4.5 PRINCIPALES ANOMALIES: CAUSES ET REMEDES

Le brûleur principal ne s'allume pas.

- Le thermostat de sécurité fumées est intervenu.
- Contrôlez qu'il y ait tension à la vanne à gaz.
- Remplacez l'opérateur électrique de la vanne.
- Remplacez la vanne gaz.

La chaudière produit une petite quantité d'eau chaude sanitaire ou pas du tout.

- Assurez-vous que l'air été suffisamment purgé; éventuellement agissez sur les purgeurs manuels.
- L'aquastat ballon intervient en retard pendant la phase de soutirage à cause de la formation de calcaire sur le côté extérieur de la douille de l'aquastat ou bien l'aquastat même n'est pas correctement étalonné et donc il faut le remplacer.

-
- Contrôlez que la pompe de circulation du ballon ne soit pas bloquée ou bien remplacez-la si elle est endommagée.

La chaudière atteint la juste température mais les radiateurs restent froids.

- Air dans l'installation, éventuellement, purgez.
- Le commutateur ETE/HIVER est placé sur la fonction ETE. Placez-le sur la position HIVER.
- Le thermostat d'ambiance est mal réglé ou défectueux.
- Les branchements électriques du thermostat ambiance ne sont pas corrects. Vérifiez que les câbles soient reliés aux bornes 20 et 21 du bornier de la chaudière.
- La pompe de circulation est bloquée, débloquez-la.
- L'enroulement de la pompe de circulation est interrompu, remplacez la pompe.
- L'aquastat ballon est défectueux et ne commute pas le contact: remplacez-le.

La vanne de sécurité de la chaudière intervient souvent.

- Contrôlez que l'aquastat limite étaloné

à 80°C ne soit pas défectueux et remplacez-le le cas échéant.

- Contrôlez la pression hydraulique à froid de l'installation: elle est peut-être trop élevée, observez les valeurs conseillées.
- Contrôlez l'étalonnage de la vanne de sécurité, remplacez-la si l'étalonnage est altéré.
- Contrôlez la pression de prégonflage du vase d'expansion.
- Remplacez le vase d'expansion si défectueux.

La chaudière condense.

- Vérifier que la chaudière ne marche à une température trop basse.
- Contrôlez que la consommation de gaz soit régulière.
- Contrôlez que la cheminée soit appropriée.

La chaudière se salit facilement endommageant le corps en fonte et provoquant l'intervention fréquente du thermostat de sécurité des fumées.

- Contrôlez que la flamme du brûleur principal soit bien réglée et la consommation de gaz proportionnelle à la puissance de

la chaudière.

- Aération insuffisante du lieu où se trouve la chaudière.
- Tirage insuffisant du carneau ou tirage n'ayant pas les qualités requises.
- La chaudière fonctionne à des températures trop basses, réglez l'aquastat chaudière à des températures plus élevées.

L'aquastat se rallume avec un écart de température trop élevé.

- Remplacez l'aquastat de réglage parce que son étalonnage est altéré.

Les radiateurs se chauffent même en été.

- Contrôlez que les sièges des soupapes de non-retour à ressort ne soient sales. Le cas échéant, nettoyez-le.
- La soupape de retenue est défectueuse; remplacez-la.
- Montez une soupape de reteebe sur le tuyau de retour de l'installation.

INSTRUCTIONS DESTINEES A L'UTILISATEUR

MISE EN GARDE

- En cas de panne et/ou de dysfonctionnement de l'appareil, le désactiver et s'abstenir de toute tentative de réparation ou d'intervention directe. S'adresser exclusivement au Service Après-Vente le plus proche.
- L'installation de la chaudière ainsi que toute autre intervention d'assistance et d'entretien devront être effectuées par un personnel qualifié. Il est strictement interdit d'altérer les dispositifs scellés par le constructeur.
- L'utilisation de cet appareil est interdite aux enfants ainsi qu'à toute personne inexperte. Ne pas toucher la porte de la chambre de combustion, ni la vitre à cause des températures très élevées.
- Le constructeur ne s'estime pas responsable en cas de dommages éventuels dérivant d'une utilisation non conforme de l'appareil.

ALLUMAGE ET FONCTIONNEMENT

ALLUMAGE DE LA CHAUDIERE (fig. 12)

Ouvrir le robinet du conduit d'alimentation du gaz et, pour allumer la chaudière, appuyer sur la touche de l'interrupteur général (1). Choisir la position sur le déviateur ETE/HIVER (3).

- Quand le déviateur est sur la position ETE la chaudière fonctionne en phase sanitaire.
- Quand le déviateur est sur la position HIVER la chaudière fonctionne en phase sanitaire et comme chauffage ambiant. C'est l'intervention du chrono-thermostat qui arrêtera le fonctionnement de la chaudière.

REGLAGE DES TEMPERATURES (fig. 12)

- Le réglage de la température de chauffage

s'effectue en actionnant la poignée de chauffage qui possède une amplitude de 40° à 85°C (9). Vous pouvez contrôler la valeur de température choisie en consultant le thermomètre. (6). Pour garantir le rendement optimal du générateur, il est conseillé de ne pas descendre au-dessous d'une température minimale de travail de 60°C.

- Le thermostat (8) permet de régler la température d'eau sanitaire avec un jeu de 40 à 60°C.

DEBLOCAGE DE L'APPAREILLAGE ELECTRONIQUE (fig. 12)

Si le brûleur ne s'allume pas, le voyant rouge du bouton de blocage s'allume (2). Appuyer sur le bouton pour que la chaudière

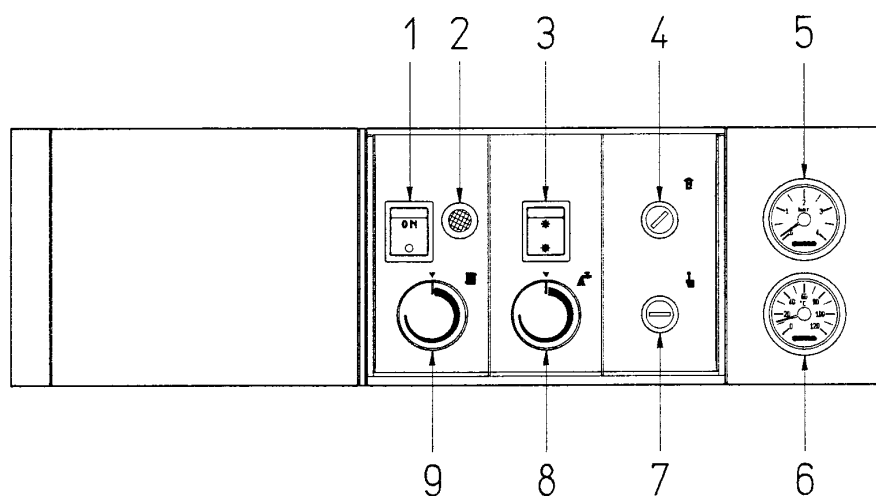
se remette automatiquement en fonction.

Si la chaudière devait se bloquer à nouveau, faire appel au personnel technique agréé.

ARRET CHAUDIERE (fig. 12)

Pour mettre la chaudière en arrêt, agir sur le bouton du sélecteur général (1).

En cas de longue période d'inactivité de la chaudière, nous conseillons de la mettre hors tension, de fermer le robinet du gaz et, si des basses températures sont prévues, vider la chaudière et l'installation hydraulique afin d'éviter la rupture des tuyauteries par effet de la congélation de l'eau.



LEGENDE

- | | |
|---------------------------------|---------------------------------------------|
| 1 Interrupteur général | 5 Hydromètre |
| 2 Bouton-poussoir de réarmement | 6 Thermomètre |
| 3 Interrupteur ETE/HIVER | 7 Aquastat de sécurité |
| 4 Thermostat fumées | 8 Aquastat de réglage température ballon |
| | 9 Aquastat de réglage température chauffage |

Fig. 12

REPLISSAGE DE L'INSTALLATION

Contrôler périodiquement que l'hydromètre (5 fig. 12) affiche des valeurs de pression comprises entre 1-1,2 bar.

Si la pression est inférieure à 1 bar, il est nécessaire de la rétablir. Si la pression est montée au-delà de la limite prévue, purger la partie en excès en actionnant la petite soupape de purge de l'un des radiateurs.

TRANSFORMATION DU GAZ

S'il devait être nécessaire de transformer la chaudière pour la faire fonctionner avec un gaz différent de celui pour lequel elle a été conçue, s'adresser exclusivement au personnel technique agréé.

NETTOYAGE ET ENTRETIEN

Il est obligatoire d'effectuer le nettoyage et le

contrôle de la chaudière à la fin de la saison de chauffage. **L'entretien préventif et le contrôle du bon fonctionnement des appareils et des systèmes de sécurité devront être effectués à la fin de chaque saison exclusivement par un personnel agréé. La chaudière est équipée d'un câble électrique d'alimentation qui, en cas de remplacement, devra être demandé à ACQUATHERM.**

DISPOSITIF DE SECURITE DES FUMÉES (fig. 12)

L'intervention de ce dispositif de contrôle provoque le blocage de la vanne à gaz, en cas de retour des fumées à l'intérieur du local. Pour remettre en marche la chaudière il faudra couper la tension au panneau de commande, dévisser le capuchon du thermostat placé au-dessous du tableau de bord et réactiver le bouton-poussoir (7). **Dans le cas d'interventions fréquentes du thermostat fumées, il faudra s'adresser aux**

S.A.V. pour un contrôle de la cheminée.

NOTE: il est absolument interdit de désactiver, d'enlever ou d'altérer le dispositif de contrôle. Ce type d'intervention annule automatiquement la garantie. Pour le contrôle ou la substitution de ce dispositif, adressez-vous aux S.A.V.



B.P. N° 5
45220 CHATEAURENARD
Tél: 02 38 94 78 59 - Fax: 02 38 94 78 77