

FR - KIT COMPENSATEUR cod. 8101541

BE - COMPENSATIESET code 8101541

FOURNITURE

Le kit destiné à être utilisé dans les chaudières "MURELLE HE 50 R" est fourni équipé de :

- N. 2 raccords cuivre 1 1/2" x 1" cod. 6120522
- Tuyau refoulement installation cod. 6291967
- Vase expansion 8 litres cod. 6245108
- Tuyau connexion vase expansion cod. 6227680
- Tuyau retour installation cod. 6227439
- Compensateur hydraulique cod. 6216312
- Sonde bouilleur L. 2000 (SB) cod. 6231331
- Clapet de retenue 1" cod. 6238301
- Écrou 1 1/2" cod. 2040302
- Bouchon aveugle cuivre 1" cod. 6229502
- Garnitures.

INSTALLATION BOUILLEUR

Le kit est prédisposé pour le placement d'un bouilleur à accumulation série "BT" en option. La pompe bouilleur à utiliser doit être dimensionnée en fonction des pertes du circuit sanitaire (bouilleur + tuyauteries) et du débit minimum devant être garanti (2.200 l/h).

Lors du raccordement du bouilleur à accumulation est nécessaire:

- configurer le paramètre installateur PAR 2 = 3.
- relier électriquement la pompe du bouilleur aux bornes 18-20 du connecteur CN9 de la carte.
- relier électriquement la sonde du bouilleur (SB), fourni dans le kit, les bornes 5-6 du connecteur CN5 de la carte.

EVERING

De set die bij de ketels "MURELLE HE 50 R" gebruikt moet worden wordt geleverd inclusief:

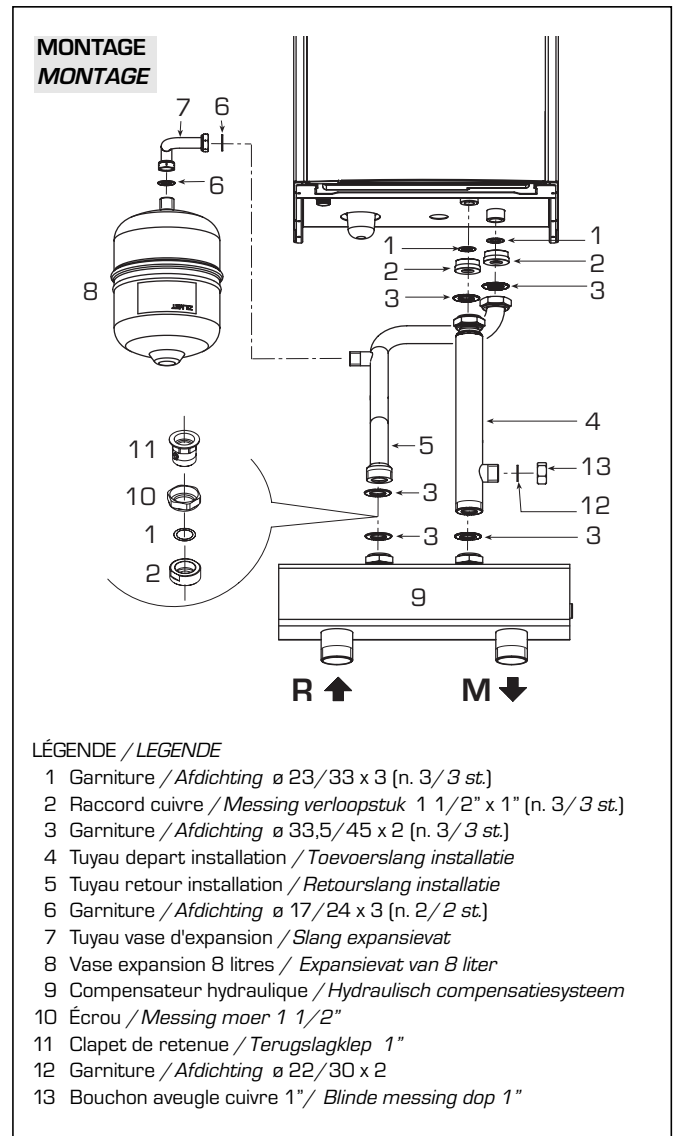
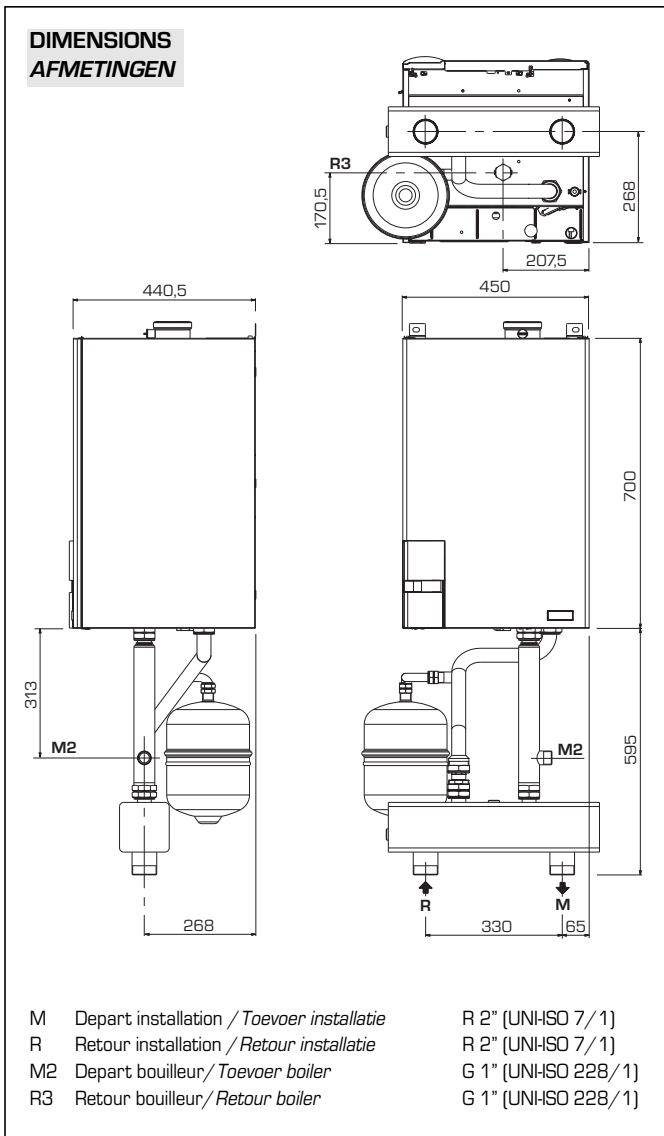
- 2 Messing verloopstukken 1 1/2" x 1" code 6120522
- Toevoerslang installatie code 6291967
- Expansievat van 8 liter code 6245108
- Verbindings slang expansievat code 6227680
- Retourslang installatie code 6227439
- Hydraulisch compensatiesysteem code 6216312
- Boilervoeler L. 2000 (SB) code 6231331
- Terugslagklep 1" code 6238301
- Messing moer 1 1/2" code 2040302
- Blinde messing dop 1" code 6229502
- Afdichtingen.

INSTALLATIE VAN DE BOILER

De set is ingesteld op de toepassing van een voorraadboiler serie "BT" optie. De te gebruiken boilerpomp moet bemeten zijn op de lekken in het sanitair circuit (boiler + pijpleidingen) en op het minimum te garanderen debiet (2.200 l/h).

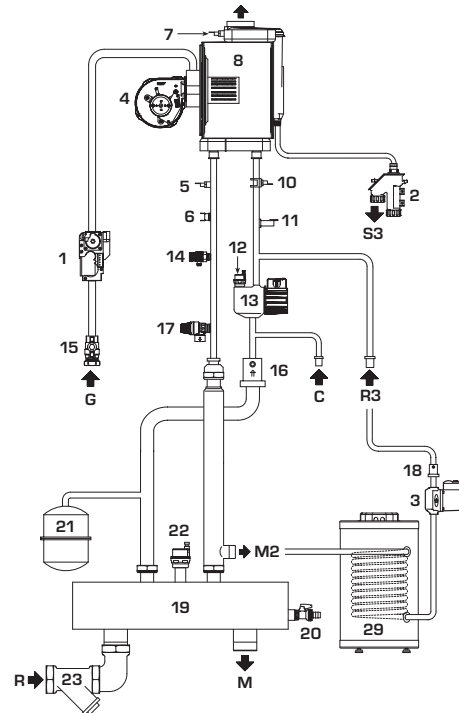
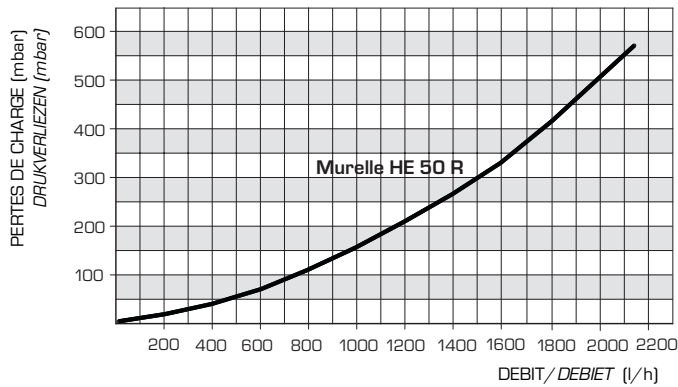
Bij het aansluiten van de opslagtank is noodzakelijk:

- configureren de parameter installateur PAR 2 = 3.
- elektrisch aansluiten van de boilerpomp aan de klemmen 18-20 van de connector CN9 card.
- elektrisch aansluiten van de boilervoeler (SB), die bij de set inbegrepen is, aan de klemmen 5-6 van de connector CN5 card.



**SCHÉMA HYDRAULIQUE
HYDRAULISCH SCHEMA**

**COURBE PERTES DE CHARGE/DEBITS ENTRE LES POINTS R3 et M2
KROMME DRUKVERLIEZEN/DEBIET TUSSEN DE AANVALLEN R3 en M2**



LÉGENDE/ LEGENDE

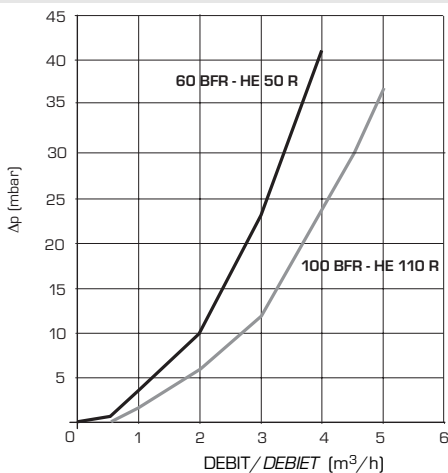
- 1 Soupape gaz / Gasklep
- 2 Syphon déchargement condensation / Condensafvoerhevel
- 3 Pompe bouilleur (non fournie) / Boilerpomp (niet meegeleverd)
- 4 Ventilateur / Ventilator
- 5 Sonde départ chauffage (SM) / Verwarmingsvoeler aanvoer (SM)
- 6 Thermostat sécurité 95°C / Veiligheidsthermostaat 95°C
- 7 Sonde fumées (SF) / Rookgasvoeler (SF)
- 8 Échangeur primaire / Primaire wisselaar
- 10 Sonde retour chauffage (SR) / Verwarmingsvoeler retour (SR)
- 11 Transducteur pression eau / Waterdruktransductor
- 12 Purge automatique / Automatische ontluchter
- 13 Pompe installation / Installatiepomp
- 14 Déchargement chaudière / Ketelaftapkraan
- 15 Robinet gaz (non fourni) / Gaskraan (niet meegeleverd)
- 16 Clapet de retenue / Terugslagklep
- 17 Soupape de sécurité 3,5 bars / Veiligheidsklep 3,5 bar
- 18 Clapet de retenue (non fourni) / Terugslagklep (niet meegeleverd)

- 19 Compensateur hydraulique / Hydraulisch compensatiesysteem
- 20 Robinet de déchargement (non fourni) / Aftapkraan (niet meegeleverd)
- 21 Vase expansion 8 litres / Expansievat van 8 liter
- 22 Purge automatique (non fourni) / Automatische ontluchter (niet meegeleverd)
- 23 Filtre oblique (non fourni) / Scheef filter (niet meegeleverd)
- 29 Bouilleur à accumulation série BT (en option) / Voorraadboiler serie BT (optie)

RACCORDS/ AANSLUITINGEN

- M Départ installation / Toevoer installatie
- R Retour installation / Retour installatie
- G Gaz / Gastoevoer
- S3 Siphon déchargement condensation / Condensafvoer
- C Remplissage installation / Vullen installatie
- M2 Départ bouilleur / Toevoer boiler
- R3 Retour bouilleur / Retour boiler

**PERTES DE CHARGE TUYAU DE
REFOULEMENT/RETOUR INSTALLATION
DRUKVERLIEZEN TOEVOERSLANG/RETOURSLANG
INSTALLATIE**



**PERTES DE CHARGE DU COMPENSATEUR
DRUKVERLIEZEN VAN DE COMPENSATIESYSTEEM**

