

Indications pour le choix

Ballon "solaire" de production d'eau chaude sanitaire avec un serpentin solaire (en partie basse) et un serpentin (en partie haute) connecté à une chaudière ou autre source hydraulique de chaleur

Description du produit

Ballon type BS2S à revêtement interne en acier vitrifié, conforme DIN 4753 partie 3.

Deux serpents fixes.

Pression exercice max. 10 bar.

Bride d'inspection & anode au magnésium.

200 > 500 lt à isolation extérieure rigide en PU épaisseur 50 mm.

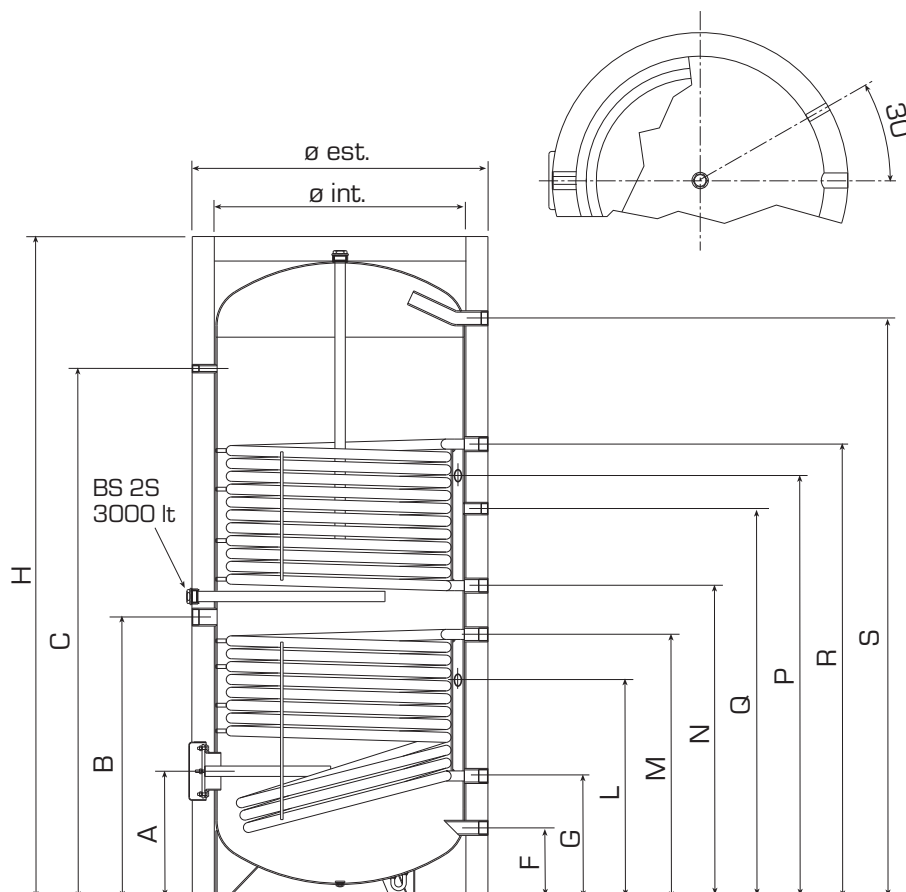
750 & 1000 lt à isolation extérieure rigide en PU épaisseur 70 mm.

1500 & 2000 lt à isolation souple vinyle de 100 mm. Revêtement en skai.

Tous les modèles satisfont à la directive européenne 79/23/CEE et 98/83/CEE.

Les boilers BS 2S C sont fournis avec groupe solaire bicolonne et centrale de régulation SOLTERM.

DIMENSIONS - RACCORDEMENTS HYDRAULIQUES MODELE "BS 2S"



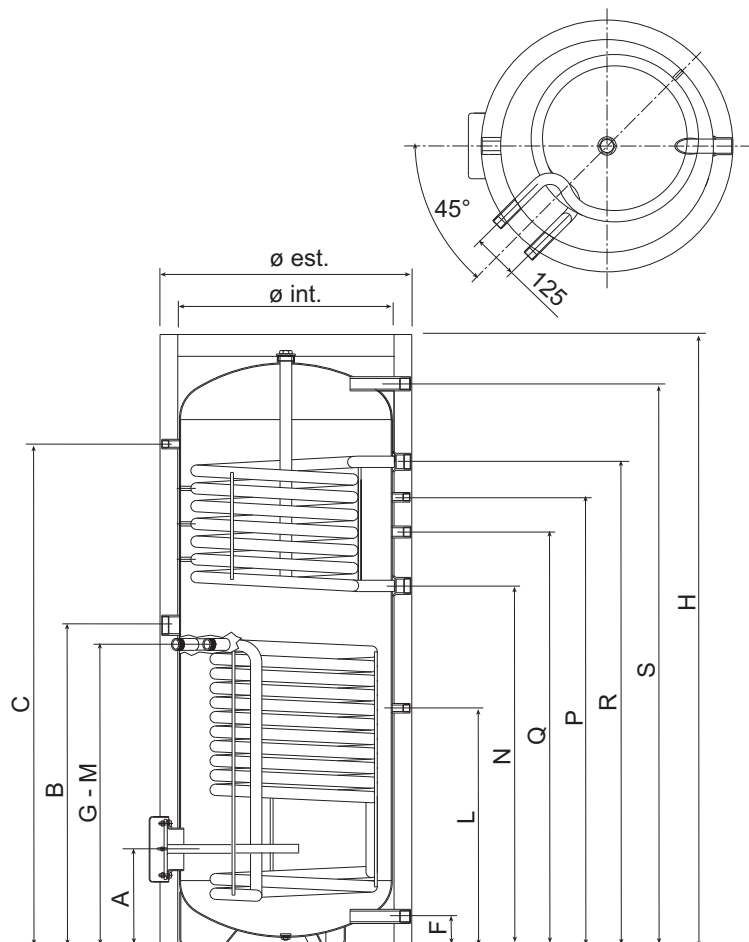
Modèle BS 2S		200	300	400	500	750	1000	1500	2000	3000
Bride	A (mm) - ø est. 168/ø int. 114	258	257	268	335	400	400	520	550	640
Résistance électrique	B (mm) - 1 1/2"	629	914	891	949	890	890	1225	1310	1400
Thermomètre	C (mm) - 1/2"	929	1384	1411	1480	1460	1680	1935	2090	2430
Entrée eau froide sanitaire	F (mm) - 1"	67	67	79	-	-	-	-	-	-
Entrée eau froide sanitaire	F (mm) - 1 1/4"	-	-	-	175	220	220	315	340	430
Retour solaire	G (mm) - 1 1/4"	264	264	286	305	385	385	470	460	550
Sonde solaire	L (mm) - 1/2"	474	654	660	685	685	685	945	985	1075
Départ solaire	M (mm) - 1 1/4"	579	849	846	865	835	835	1180	1160	1300
Retour chauffage	N (mm) - 1 1/4"	679	979	1011	985	990	990	1330	1450	1790
Sonde chauffage	P (mm) - 1/2"	914	1214	1245	1285	1340	1340	1600	1825	2205
Boucle sanitaire	Q (mm) - 3/4"	884	1141	1163	-	-	-	-	-	-
Boucle sanitaire	Q (mm) - 1"	-	-	-	1235	1235	1235	1460	1650	2040
Départ chauffage	R (mm) - 1 1/4"	994	1294	1361	1335	1440	1440	1735	2000	2340
Sortie eau chaude sanitaire	S (mm) - 1"	1164	1609	1581	-	-	-	-	-	-
Sortie eau chaude sanitaire	S (mm) - 1 1/4"	-	-	-	1595	1590	1840	1935	2210	2550
Hauteur totale	H (mm)	1270	1710	1690	1780	1870	2155	2285	2550	2980
Diamètre externe (avec isolation)	ø est. (mm)	600	600	710	760	940	940	1200	1300	1400
Diamètre externe (sans isolation)	ø int. (mm)	500	500	600	650	790	790	1000	1100	1200

BS 2S - BS 2S C

Ballon de production d'ECS
à deux serpentins fixes



DIMENSIONS - RACCORDEMENTS HYDRAULIQUES MODELE "BS 2S C"



Modèle BS 2S -C		200	300	400	500
Bride	A (mm) - \varnothing est. 168/ \varnothing int. 114	258	258	268	335
Résistance électrique	B (mm) - 1 1/2"	629	914	900	949
Thermomètre	C (mm) - 1/2"	929	1384	1411	1480
Entrée eau froide sanitaire	F (mm) - 1"	67	67	79	-
Entrée eau froide sanitaire	F (mm) - 1 1/4"	-	-	-	175
Retour solaire	G (mm) - 1"	579	804	846	885
Sonde solaire	L (mm) - 1/2"	474	654	666	685
Départ solaire	M (mm) - 1"	579	849	846	885
Retour chauffage	N (mm) - 1 1/4"	679	979	1011	1035
Sonde chauffage	P (mm) - 1/2"	894	1209	1261	1285
Boucle sanitaire	Q (mm) - 3/4"	800	1111	1163	-
Boucle sanitaire	Q (mm) - 1"	-	-	-	1185
Départ chauffage	R (mm) - 1 1/4"	994	1294	1361	1385
Sortie eau chaude sanitaire	S (mm) - 1"	1164	1609	1581	-
Sortie eau chaude sanitaire	S (mm) - 1 1/4"	-	-	-	1595
Hauteur totale	H (mm)	1260	1706	1720	1805
Diamètre externe (avec isolation)	\varnothing est. (mm)	600	600	710	760
Diamètre externe (sans isolation)	\varnothing int. (mm)	500	500	600	650



BS 2S - BS 2S C

Ballon de production d'ECS
à deux serpentins fixes

CARACTERISTIQUES TECHNIQUES BS 2S

Modello BS 2S		200	300	400	500	750	1000	1500	2000	3000
Code	n°	8106812	8106813	8106814	8106815	8106816	8106817	8106818	8106819	8500720
Volume ballon	l	200	300	400	500	750	1000	1500	2000	3000
Pression max exercice	bar	10	10	10	10	10	10	10	10	10
Température max exercice	°C	95	95	95	95	95	95	95	95	95
Pression max exercice serpentins	bar	10	10	10	10	10	10	10	10	10
Température max exercice serpentins	°C	110	110	110	110	110	110	110	110	110
Surface échange serpentin supérieur	m ²	0,9	0,9	1,0	0,9	2,5	2,5	2,5	3,0	3,8
Surface échange serpentin inférieur	m ²	0,9	1,5	1,9	1,9	2,5	2,5	4,2	4,5	5,2
Volume serpentin supérieur	l	4,8	4,8	5,5	5,5	13,3	13,3	15,5	18,5	24,0
Volume serpentin inférieur	l	4,8	8,0	11,7	11,7	13,3	13,3	28,0	27,7	34,0
Production ECS ΔT=35°C (80°/60°C - 10°/45°C) serp. sup./h (kW)		300 (19)	700 (21)	600 (21)	800 (21)	1000 (59)	1000 (63)	1200 (63)	1800 (74)	2200 (94)
Production ECS ΔT=35°C (80°/60°C - 10°/45°C) serp. inf. l/h (kW)		900 (19)	1100 (36)	1100 (47)	1400 (47)	1600 (59)	1800 (63)	2200 (107)	2900 (115)	3600 (134)
Epaisseur isolation	mm	50	50	50	50	70	70	100	100	100
Type isolation	polyuréthane	dure	dure	dure	dure	dure	dure	douce	douce	douce
Poids à vide	kg	84	111	134	154	238	260	403	485	670

PERTES DE CHARGE DES SERPENTINS (mbar)

Modèle BS 2S	200	300	400	500	750	1000	1500	2000	3000
Serpentin supérieur débit 1 m ³ /h	7,0	7,0	16,35	17,0	30,0	30,0	31,4	36,6	44,2
Serpentin inférieur débit 1 m ³ /h	7,0	20,0	32,0	33,0	30,0	30,0	50,0	53,6	60,4

BS 2S - BS 2S C

Ballon de production d'ECS
à deux serpentins fixes



CARACTERISTIQUES TECHNIQUES BS 2S -C

Modèle BS 2S -C		200	300	400	500
Code	n°	8106255	8106256	8106257	8106258
Volume ballon	l	200	300	400	500
Pression max exercice	bar	10	10	10	10
Température max exercice	°C	95	95	95	95
Pression max exercice serpentins	bar	10	10	10	10
Température max exercice serpentins	°C	110	110	110	110
Surface échange serpentins supérieur	m ²	0,9	0,9	0,9	0,9
Surface échange serpentins inférieur	m ²	0,9	1,5	1,9	1,9
Volume serpentins supérieur	l	4,8	4,8	5,5	5,5
Volume serpentins inférieur	l	4,8	8,0	11,74	11,7
Production ECS ΔT=35°C (80°/60°C - 10°/45°C) serpentins supérieure	l/h (kW)	300 (19)	700 (21)	600 (21)	800 (21)
Production ECS ΔT=35°C (80°/60°C - 10°/45°C) serpentins inférieure	l/h (kW)	900 (19)	1100 (36)	1100 (47)	1400 (47)
Épaisseur isolation	mm	50	50	50	50
Type isolation	polyuréthane	dure	dure	dure	dure
Poids à	kg	93	120	143	163

PERTES DE CHARGE DES SERPENTINS (mbar)

Modèle BS 2S -C	200	300	400	500
Serpentins supérieur débit 1 m ³ /h	7,0	7,0	16,35	17,0
Serpentins inférieur débit 1 m ³ /h	7,0	20,0	32,0	33,0