

Indications pour le choix

Ballon "solaire" de production d'eau chaude sanitaire avec serpentin fixe connecté à une chaudière ou autre source hydraulique de chaleur

Description du produit

Ballon type BS1S en acier au charbon

Serpentin fixe tubulaire en acier émaillé à spirale elliptique et verticale et à grande surface d'échange

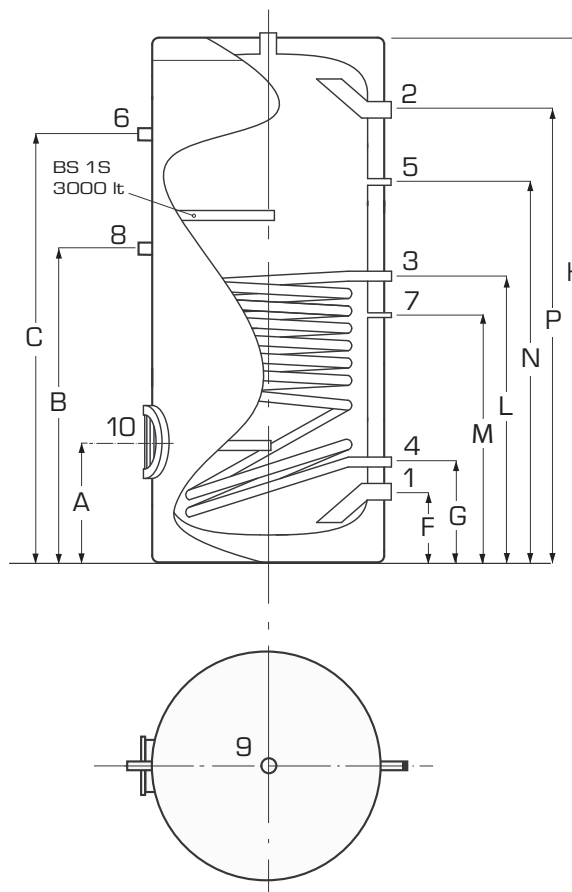
Revêtement interne à vitrification HT selon la norme DIN 4753 partie 3

Bride d'inspection et anode au magnésium

200>500 lt à isolation extérieure rigide en PU épaisseur 50 mm

750 & 1000 lt à isolation extérieure rigide en PU épaisseur 70 mm

1500 à 3000 lt à isolation souple vinyle de 100 mm

DIMENSIONS - RACCORDEMENTS HYDRAULIQUES


Référence	Modèle	A	B	C	F	G	H	L	M	N	P
8106820	BS 1S 200	257	798	998	67	264	1265	759	593	916	1164
8106821	BS 1S 300	257	987	1432	67	264	1710	849	653	1141	1609
8106822	BS 1S 400	268	980	1385	79	314	1655	874	689	1204	1541
8106823	BS 1S 500	335	1150	1400	175	319	1785	1075	825	1315	1595
8106824	BS 1S 750	400	1050	1430	220	385	1870	970	775	1350	1590
8106825	BS 1S 1000	400	1050	1680	220	385	2120	970	870	1545	1840
8106826	BS 1S 1500	520	1255	1825	315	470	2285	1180	943	1460	1935
8106827	BS 1S 2000	550	1310	2090	340	460	2550	1160	927	1650	2210
8500721	BS 1S 2500	640	1400	2130	430	550	2680	1250	1075	1740	2250
8500722	BS 1S 3000	640	1400	2430	430	550	2980	1300	1075	2040	2550

N°	DESCRIPTION	BS 1S 200÷400	BS 1S 500÷3000
1	Entrée eau froide sanitaire	1"	1 1/4"
2	Sortie eau froide sanitaire	1"	1 1/4"
3	Entrée circuit eau chauffage	1 1/4"	1 1/4"
4	Sortie circuit eau chauffage	1 1/4"	1 1/4"
5	Recirculation	3/4"	1"
6	Emplacement thermomètre	1/2"	1/2"
7	Emplacement thermostat ou sonde	1/2"	1/2"
8	Emplacement résistance électrique	1 1/2"	1 1/2"
9	Anode au magnésium	1 1/4"	1 1/4"
10	Bride d'inspection	ø ext. 168	ø ext. 168

BS 1S

Ballon de production d'ECS
à un serpentin fixe



CARACTÉRISTIQUES TECHNIQUES

Modèle BS 1S		200	300	400	500	750	1000	1500	2000	2500	3000
Volume ballon	litres	200	300	400	500	750	1000	1500	2000	2500	3000
Isolation rigide PU	mm	50	50	50	50	70	70	-	-	-	-
Isolation souple vinyle	mm	-	-	-	-	-	-	100	100	100	100
Hauteur totale ballon	mm	1270	1270	1650	1785	1870	2155	2285	2550	2680	2980
Diamètre ballon avec isolation	ø mm	610	610	710	760	950	950	1200	1300	1400	1400
Diamètre ballon sans isolation	ø mm	500	500	600	650	790	790	1000	1100	1200	1200
Surface échange serpentin	m ²	1,1	1,5	1,8	2,0	2,4	2,5	4,2	4,5	4,8	5,2
Volume du serpentin	litres	7,0	9,5	11,4	12,7	15,9	15,9	26,6	28,5	29,5	31,5
Production ECS ΔT 35°C (80°/60°C - 10°/45°C)	l/h	795	1080	1250	1420	1850	2400	2400	2400	3000	3300
Puissance d'échange ΔT 35°C (80°/60°C - 10°/45°C)	kW	31	44	51	57	75	97	97	97	124	134
Bride	ø ext./int. mm	168/114									
Poids à vide	kg	77,5	99	119	115	205	225	368	445	522	582
Pression max exercice ballon	bar	10	10	10	10	10	10	10	10	10	10
Pression max exercice serpentin	bar	10	10	10	10	10	10	10	10	10	10
Température max exercice ballon	°C	95	95	95	95	95	95	95	95	95	95
Température max exercice serpentin	°C	110	110	110	110	110	110	110	110	110	110

PERTES DE CHARGE DU SERPENTIN

Modèle BS 1S		200	300	400	500	750	1000	1500	2000	2500	3000
Débit 1 m ³ /h		22	27,8	31,4	33	34,2	34,2	52,6	55	56	60,4
Débit 3 m ³ /h		206,3	260,7	295,1	309,7	320,8	320,8	495,1	516,9	526	568
Débit 5 m ³ /h		578	730,3	826,8	867,6	898,9	898,9	1387,1	1448,3	1474	1691