

IT

ES

PT

GB

FR

BE

Rondò B

CERTIFICAZIONE
DEL SISTEMA DI
QUALITA' AZIENDALE



FONDERIE SIME S.p.A. ayant son siège via Garbo 27 - Legnago (VR) - Italy déclare que ses chaudières au gasoil sont produites conformément à tout ce qui figure dans l'article 3, alinéa 3 de la Directive PED 97/23 CEE, en suivant une Méthode de construction correcte, dans la mesure où elles ont été conçues et produites conformément à la norme UN EN 303 -1: 2002.

TABLE DES MATIERES

1 DESCRIPTION DE LA CHAUDIERE

1.1	INTRODUCTION	36
1.2	DIMENSIONS D'ENCOMBREMENT	
1.3	DONNES TECHNIQUES	
1.4	CIRCUIT HYDRAULIQUE	37
1.5	CHAMBRE DE COMBUSTION	
1.6	BRÔLEURS COMPATIBLES	
1.7	PERTES DE CHARGE CIRCUIT CHAUDIERE	38

2 INSTALLATION

2.1	CHAUFFERIE	39
2.2	DIMENSIONS DE LA CHAUFFERIE	
2.3	BRANCHEMENT INSTALLATION	
2.4	RACCORDEMENT A LA CHEMINEE	
2.5	BRANCHEMENT ELECTRIQUE	40

3 MODE D'EMPLOI ET ENTRETIEN

3.1	CONTROLES AVANT LA MISE EN MARCHÉ	41
3.2	MISE EN MARCHÉ ET FONCTIONNEMENT	
3.3	NETTOYAGE SAISONNIER	
3.4	PROTECTION ANTI-GEL	42
3.5	MISE EN GARDE POUR L'UTILISATEUR	

1 DESCRIPTION DE LA CHAUDIERE

1.1 INTRODUCTION

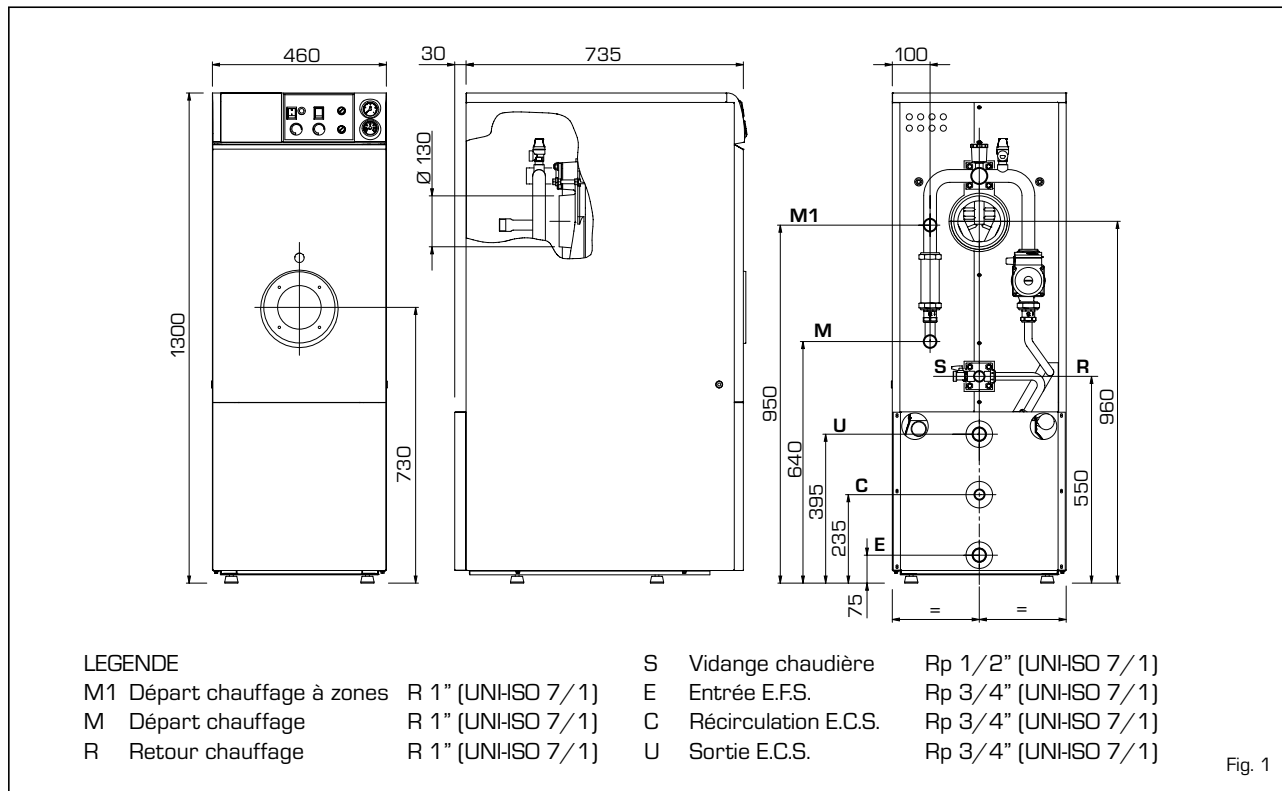
Les chaudières en fonte "Rondò B" pour le chauffage et la production

d'eau chaude, ont été conçues selon la Norme Européenne CEE 92/42.

Elles fonctionnent à mazout avec une combustion parfaitement équilibrée et

avec un très haut rendement qui permettent de réaliser de très importantes économies de combustible.

1.2 DIMENSIONS D'ENCOMBREMENT



1.3 DONNES TECHNIQUES

		Rondò B4	Rondò B5	Rondò B4 Bas NOx: Classe 3*	Rondò B5 Bas NOx: Classe 3*
Puissance utile	kW	31,3	40,0	27,6	32,7
	kcal/h	26.900	34.400	23.700	28.100
Débit calorifique	kW	34,8	44,3	30,7	36,3
	kcal/h	29.900	38.100	26.400	31.200
Éléments	n°	4	5	4	5
Puissance électrique absorbée	W	80	80	80	80
Pression maxi de service	bar	4	4	4	4
Contenance en eau	l	19,8	23,8	19,8	23,8
Pertes de charge côté fumées	mbar	0,16	0,21	0,07	0,13
Pression chambre combustion	mbar	-0,02	-0,02	-0,02	-0,02
Dépression conseillée cheminée	mbar	0,18	0,23	0,09	0,15
Température fumées	°C	188	185	145	145
Débit fumées	m ³ st/h	41,4	52,8	37,4	43,9
Volume fumées	dm ³	12	15	12	15
CO₂	%	12,5	12,5	12,8	12,9
Plage de réglage chauffage	°C	30÷85	30÷85	30÷85	30÷85
Plage de réglage sanitaire	°C	30÷60	30÷60	30÷60	30÷60
Production eau sanitaire					
Contenance en eau ballon	l	80	80	80	80
Soutirage continu d'eau Δt 30°C**	l/h	880	930	790	930
Temps de récupération de 25°C à 55°C	min	10	10	10	10
Pression maxi de service ballon	bar	6	6	6	6
Poids	kg	217	243	217	243

* Brûleur basse émissions polluantes

** Température d'entrée d'eau froide 15°C - température chaudière 80°C

1.4 CIRCUIT HYDRAULIQUE

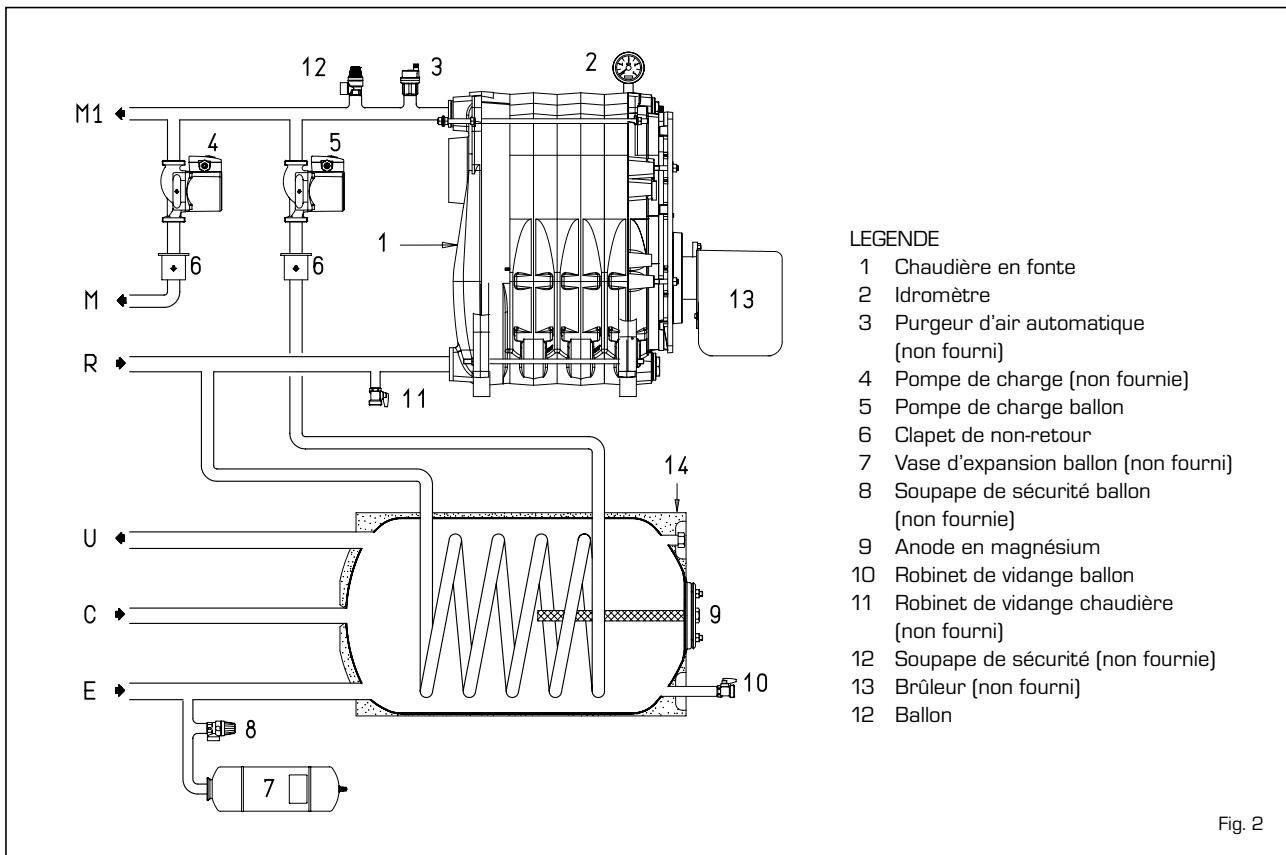


Fig. 2

1.5 CHAMBRE DE COMBUSTION

La chambre de combustion est à passage direct et elle est conforme à la norme EN 303-3, annexe E. Ses dimensions sont reportées sur la fig. 3.

	L	Volume
	mm	dm ³
Rondò B4	405	24,0
Rondò B5	505	30,5

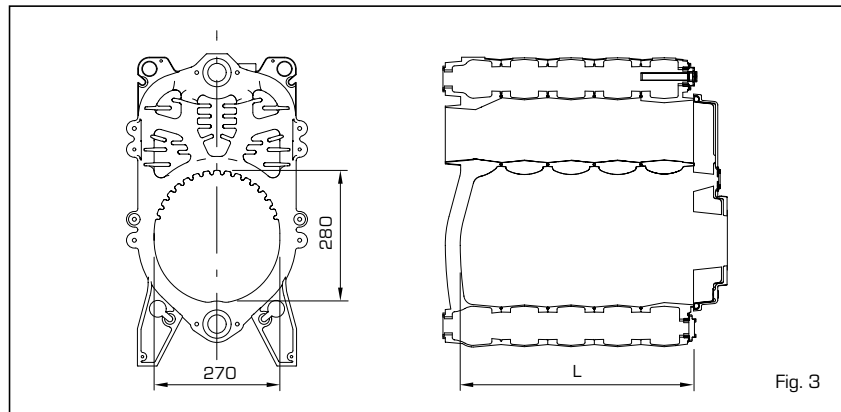


Fig. 3

1.6 BRÛLEURS COMPATIBLES

Notre conseil: le brûleur à fuel compatible avec la chaudière doit être muni de buses ayant un pulvérisateur de type semi-vide.

Nous indiquons ci-joint aux points 1.6.1 et 1.6.2 les modèles des brûleurs avec lesquels la chaudière a été testée.

1.6.1 Brûleurs "RIELLO"

	Modèle	Injecteur		Angle de pulvérisation	Pression pompe bar
		Type	ø		
Rondò B4	RG1R	DELAVAN	0,75	60°W	13,0
	R2000 G38R	DELAVAN	0,75	60°W	12,5
Rondò B5	RG1R	DELAVAN	1,00	60°W	11,5
	R2000 G46R	DELAVAN	0,85	60°W	14,0

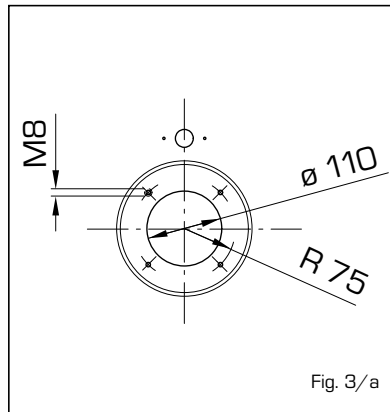
1.6.2 Brûleurs "RIELLO" - Bas NOx: Classe 3

	Modèle	Injecteur		Angle de pulvérisation	Pression pompe bar
		Type	ø		
Rondò B4	R2000 G36 RLN	DANFOSS	0,60	60°H	14,0
Rondò B5	R2000 G60 RLN	DANFOSS	0,75	60°H	12,0

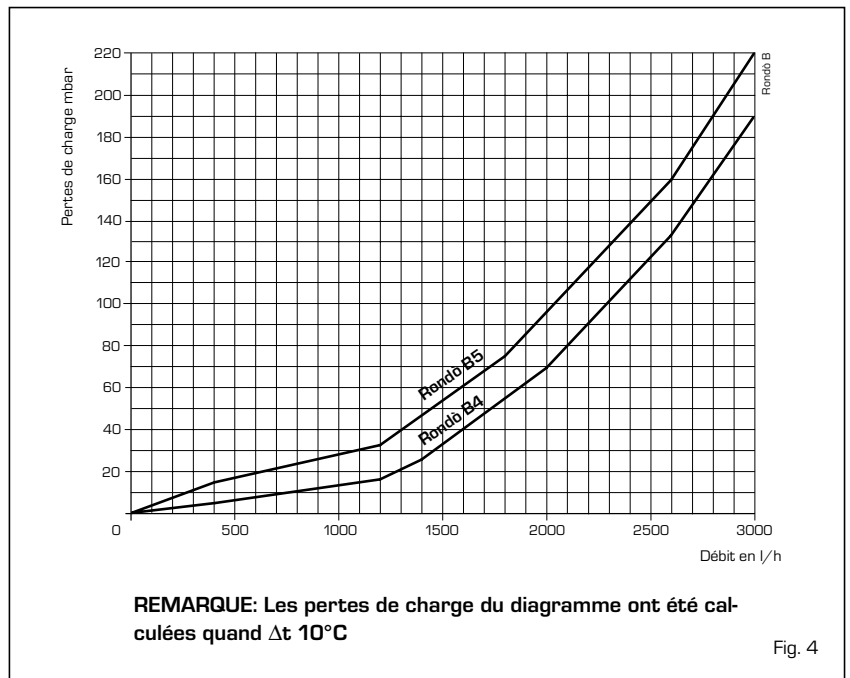
NOTE : C'est en utilisant les gicleurs Danfoss 60°H que l'on obtient les meilleures valeurs d'émission. Sur le site, on conseille de recourir à des gicleurs Danfoss 60°S, afin de garantir un fonctionnement plus fiable du brûleur au fil du temps.

1.6.3 Montage du brûleur

La porte de la chambre de combustion est prédisposée pour le montage du brûleur (fig. 3/a). Les brûleurs doivent être réglés de façon à ce que la valeur du CO_2 corresponde à celle indiquée au point 1.3 avec une tolérance de $\pm 5\%$.



1.7 PERTES DE CHARGE



2 INSTALLATION

2.1 CHAUFFERIE

La chaufferie doit présenter toutes les conditions requises par les normes prévues pour les installations thermiques à combustibles liquides.

2.2 DIMENSIONS DE LA CHAUFFERIE

Placer le corps de la chaudière sur une embase préparée à cet effet et ayant une hauteur minimale de 10 cm.

Le corps doit s'appuyer sur une surface lui permettant de glisser, en utilisant si possible des tôles en fer.

Entre les parois de la chaufferie et la chaudière il faut laisser une espace libre d'au moins 0,6 m; tandis que entre le haut de la chaudière et le plafond il faut disposer d'au moins 1 m.

Cette distance peut être réduite à 0,50 m pour les chaudières à ballon incorporé (cependant, la hauteur minimale de la chaufferie ne doit pas être inférieure à 2,5 m).

2.3 BRANCHEMENT INSTALLATION

Avant d'effectuer les branchements hydrauliques, assurez-vous que les indications données à la fig. 1 soient scrupuleusement observées.

Ces branchements doivent être faciles à démonter; utilisez de préférence des raccords rotatifs à trois sections.

L'installation doit être à vase d'expansion fermé.

2.3.1 Accessoires recommandés (fig. 2)

Pour assurer un fonctionnement correct de la chaudière, il est nécessaire de monter sur le manchon de 3/8" du départ chauffage un purgeur d'air automatique (3) et sur le manchon de 1/2", une soupape de sécurité étalonné à 3 bar (12).

En outre il faut monter une soupape de sécurité étalonné à 6 bar (8) sur l'entrée eau froide sanitaire du ballon pour éviter le risque de rupture à cause d'une surpression accidentelle élevée. Dans le cas où la soupape de sécurité s'ouvre souvent il est recommandé de monter dans le circuit E.C.S. un vase d'expansion (7) de 5 litres avec une pression maximale de 8 bar.

Le vase d'expansion devra être équipé d'une membrane en caoutchouc type

alimentaire. La pompe de chauffage (4) doit être installée sur l'arrière de la chaudière, à la place du tronc de raccordement.

2.3.2 Remplissage de l'installation

Avant de raccorder la chaudière il est bon de faire circuler de l'eau dans la tuyauterie de l'installation pour éliminer les éventuels copeaux ou résidus qui pourraient compromettre le bon fonctionnement de l'installation.

Le remplissage doit être fait lentement pour permettre la purge de l'air.

Dans les installations à circuit fermé la pression de pré-charge du vase d'expansion doit correspondre ou au moins ne pas être inférieure à la hauteur manométrique statique de l'installation (par exemple pour 5 m de hauteur d'eau, la pression de pré-charge du vase d'expansion et la pression de charge de l'installation à froid ne devront pas être inférieures à la pression minimale de 0,5 bar).

2.3.3 Production eau sanitaire

En position E.C.S. la pompe de charge du ballon restera en marche aussi long temps que l'E.C.S. n'aura pas atteint la température choisie sur l'aquastat ballon. Une fois la pompe ballon arrêtée et à condition que l'interrupteur ETE/HIVER soit en position HIVER et que le thermostat d'ambiance soit en demande, la pompe de l'installation (non comprise dans la fourniture) peut démarrer.

La chaudière n'est en mesure de produire la quantité d'E.C.S. prévue que si au moment de la première mise en service tout l'air contenu dans le serpentin a été évacué.

Pour faciliter cette opération ouvrir le clapet de non-retour (6 fig. 2) en mettant l'encoche en position horizontale. Remettre la vis dans la position d'origine une fois la purge terminée. Le ballon E.C.S. de 80 litres est du type à accumulation rapide en acier émaillé, isolé avec polyuréthane.

Le haut niveau d'isolation du ballon limite les fuites d'irradiation, limitant ainsi les frais d'entretien en régime d'eau sanitaire.

2.3.4 Caractéristiques de l'eau d'alimentation

Dans le but d'empêcher que ne se for-

ment des incrustations calcaires et que ne soient occasionnés des dommages à l'échangeur sanitaire, l'eau d'alimentation doit présenter une dureté qui ne dépasse pas 20°F. Dans tous les cas, il est nécessaire de vérifier les caractéristiques de l'eau utilisée et d'installer des dispositifs permettant le traitement. Dans le but d'éviter des incrustations ou des dépôts sur l'échangeur primaire également, l'eau d'alimentation du circuit de chauffage doit être traitée conformément à la norme UN-CTI 8065. Le traitement de l'eau utilisée dans l'installation est absolument indispensable dans les cas suivants:

- Grandes installations (contenu en eau élevé).
- Introductions fréquentes d'eau: intégrations des installations.
- S'il faut vider l'installation, partiellement ou complètement.

2.4 RACCORDEMENT A LA CHEMINÉE

La cheminée a une importance fondamentale pour le bon fonctionnement de la chaudière; en effet si elle n'est pas exécutée conformément aux règles de l'art on pourrait avoir des démarrages difficiles avec consécutive formation de suie, condensation, incrustation. La cheminée doit répondre aux qualités requises ci-dessous:

- elle doit être faite avec un matériau imperméable et résistant à la température des fumées et des condensats relatifs;
- elle doit présenter une résistance mécanique suffisante et une conductivité thermique faible;
- elle doit être parfaitement étanche pour éviter que le carneau montant ne se refroidisse;
- elle doit être la plus verticale possible et sa partie terminale doit être munie d'un aspirateur statique assurant une évacuation efficace et constante des produits de la combustion;
- de façon à éviter que le vent ne crée, autour de la cheminée externe, des zones de pression prévalant sur la force ascensionnelle des gaz combustibles, il est nécessaire que l'orifice d'évacuation surmonte d'au moins 0,4 m toutes les structures adjacentes à la cheminée (y compris le faite du toit) et se trouvant à moins de 8 m de distance;
- le carneau montant doit présenter un diamètre non inférieur à celui du raccord de la chaudière; pour les

carreaux à section carrée ou rectangulaire, la section intérieure doit être majorée d'au moins 10% par rapport à celle du raccord de la chaudière;

- la section utile de la cheminée doit respecter le rapport suivant:

$$S = K \frac{P}{\sqrt{H}}$$

S section résultante en cm²

K coefficient de réduction:

- 0,045 pour bois
- 0,030 pour charbon
- 0,024 pour mazout
- 0,016 pour gaz

P puissance chaudière en kcal/h

H hauteur de la cheminée en mètre mesurée à partir de l'axe de la flamme jusqu'à la sortie de la cheminée dans l'atmosphère, diminuée de:

- 0,50 m pour chaque coude entre chaudière et cheminée;
- 1,00 m pour chaque mètre de longueur de conduit entre chaudière et cheminée.

2.5 BRANCHEMENT ELECTRIQUE

La chaudière est munie d'un câble électrique de alimentation et doit être alimentée avec une tension monophasé de 230V - 50Hz par l'intermédiaire

d'un interrupteur général protégé par des fusibles. Le thermostat d'ambiance, nécessaire pour obtenir une meilleure régulation de la température, devra être relié comme indiqué sur les schémas (fig. 5). Raccorder ensuite le câble d'alimentation du brûleur et de la pompe de circulation du système fournis à la livraison.

REMARQUE: L'appareil doit être relié à une installation de mise à la terre efficace. Le fabricant décline toute responsabilité pour eventuels accidents dus à la non mise à terre de la chaudière. Avant de procéder à toute opération sur le tableau électrique, débrancher l'alimentation électrique.

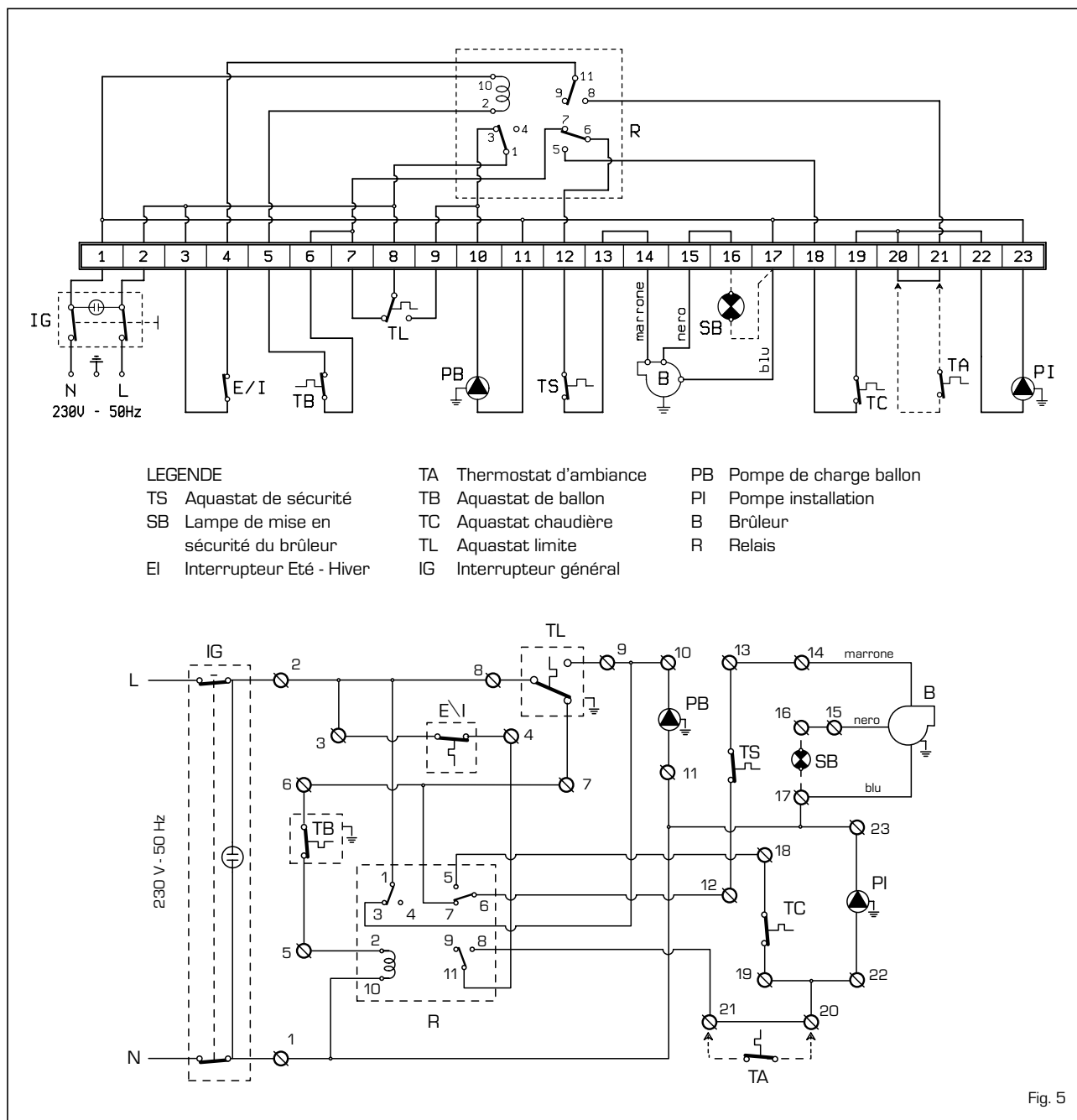


Fig. 5

3 MODE D'EMPLOI ET ENTRETIEN

3.1 CONTROLES AVANT LA MISE EN MARCHÉ

Au moment de la première mise en marche de la chaudière il est recommandé de procéder aux contrôles suivants:

- s'assurer que l'installation soit remplie d'eau et convenablement purgée;
- vérifier que les robinets de barrage soient ouverts;
- s'assurer que le conduit d'évacuation des produits de combustion soit libre;
- vérifier que le branchement électrique et la mise à terre ont été faits correctement;
- s'assurer que il n'y a pas de liquides ou matériaux inflammables à proximité de la chaudière;
- vérifier que le circulateur n'est pas bloqué.

3.2 MISE EN MARCHÉ ET FONCTIONNEMENT

3.2.1 Mise en marche de la chaudière (fig. 6)

Pour la mise en marche de la chaudière procéder de la façon suivante:

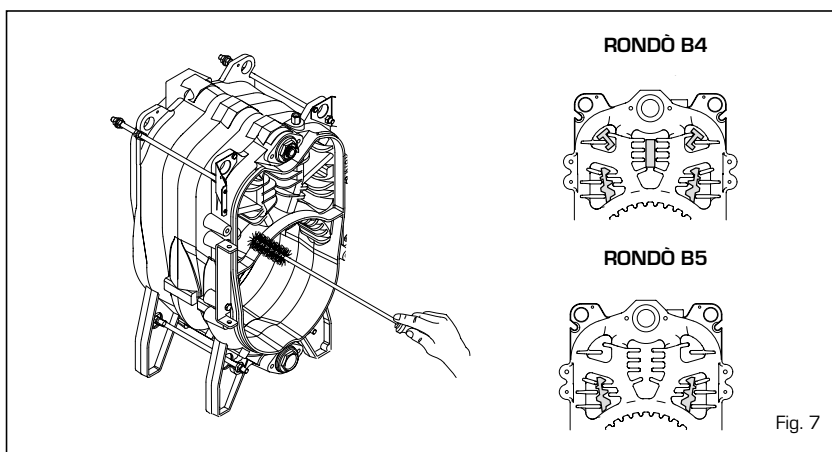
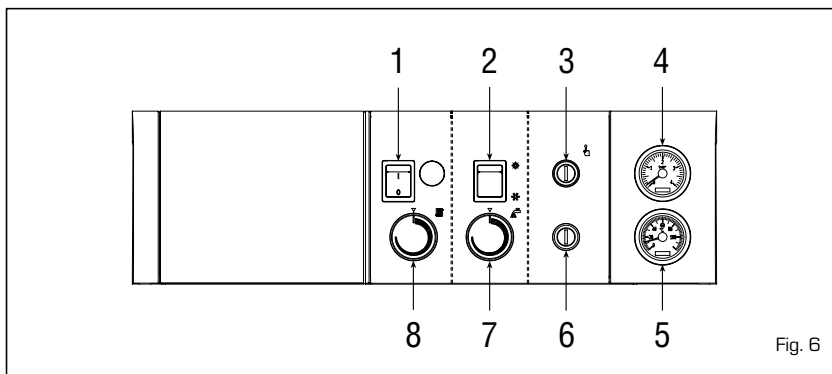
- mettre la chaudière sous tension au moyen de l'interrupteur général (1). Le brûleur démarre;
- régler l'aquastat ballon (7) à la température choisie. La pompe de charge continuera à tourner aussi long temps que l'E.C.S. n'aura pas atteint la température choisie.

Pendant la production d'E.C.S. la température de la chaudière sera automatiquement maintenue autour de 80°C par l'aquastat limite (6);

- une fois terminée la production d'E.C.S. si l'interrupteur (2) est en position ETE on aura l'arrêt du brûleur et de la pompe de charge; le déviateur (2) étant sur la position HIVER, le mouvement du circulateur du système est commandé par le thermostat de milieu.

Dans ce cas, le brûleur fonctionne sous le contrôle de l'aquastat chaudière (8) à la température voulue par l'utilisateur.

- pour garantir un fonctionnement optimal de la chaudière et éviter toute formation de condensation, il est conseillé de tourner la poignée de l'aquastat chaudière (8) sur une température non inférieure à 60°C. Pour contrôler la valeur de température programmée, consulter le thermomètre (5).



3.2.2 Aquastat de sécurité (fig. 6)

L'aquastat de sécurité à réarmement manuel (3) se déclenche automatiquement, provoquant ainsi l'extinction immédiate du brûleur principal, lorsque la température dépasse 95°C.

Pour pouvoir faire repartir la chaudière, il faut dévisser le capuchon noir et appuyer sur le petit bouton qui se trouve dessous.

Si ce phénomène se reproduit fréquemment, il convient de faire contrôler l'appareil par un personnel technique agréé.

3.2.3 Remplissage installation (fig. 6)

Contrôler périodiquement que l'hydromètre (4) indique des valeurs de pression, à froid, comprises entre 1 et 1,2 bars. Si la pression est inférieure à 1 bar, la rétablir à la valeur prescrite.

3.2.4 Extinction de la chaudière (fig. 6)

Pour éteindre la chaudière, couper la tension en appuyant l'interrupteur général (1).

3.3 NETTOYAGE SAISONNIER

L'entretien du générateur doit être effectué chaque année par des techniciens autorisés.

Avant de commencer les opérations de nettoyage ou d'entretien, couper l'alimentation du réseau à l'appareil.

3.3.1 Côté fumées chaudière (fig. 7)

Pour nettoyer les passages de la fumée, enlever les vis qui fixent la porte au corps de la chaudière enlever les turbulateurs et, à l'aide d'un goupillon spécial, nettoyer soigneusement la surface intérieure et le tube d'évacuation de la fumée en enlevant toutes les incrustations résiduelles.

Quand ces opérations d'entretien sont achevées remonter les turbulateurs enlevés sur la position initiale.

3.3.2 Anode de protection du ballon

L'anode de magnésium (9 fig. 2) protège le ballon contre les courants galvaniques. Son usure dépend de la nature de l'eau d'alimentation. **L'anode de magnésium devra être contrôlée fréquemment et remplacée si nécessaire.**

L'anode est montée sur la partie avant du ballon et facilement démontable.

3.3.3 Démontage de la jaquette (fig. 8)

Pour procéder au démontage de la chemise, il faut procéder aux opérations suivantes:

- démonter le brûleur
- enlever le couvercle (5) fixé à l'aide de petites tiges encastrables;
- démonter le panneau de commande (3) fixé sur les côtés par deux vis autotaraudeuses;
- enlever les panneaux antérieur supérieur (1) et inférieur (2) fixés sur les côtés à l'aide de petites tiges encastrables;
- démonter le côté gauche (4) en dévissant les deux vis qui le fixent à l'étrier supérieur (7), enlever la vis qui le fixe au panneau postérieur (8) et, enfin, enlever la vis qui bloque le côté sur l'étrier du bouilleur;
- démonter le côté droit (6) en procédant aux mêmes opérations.

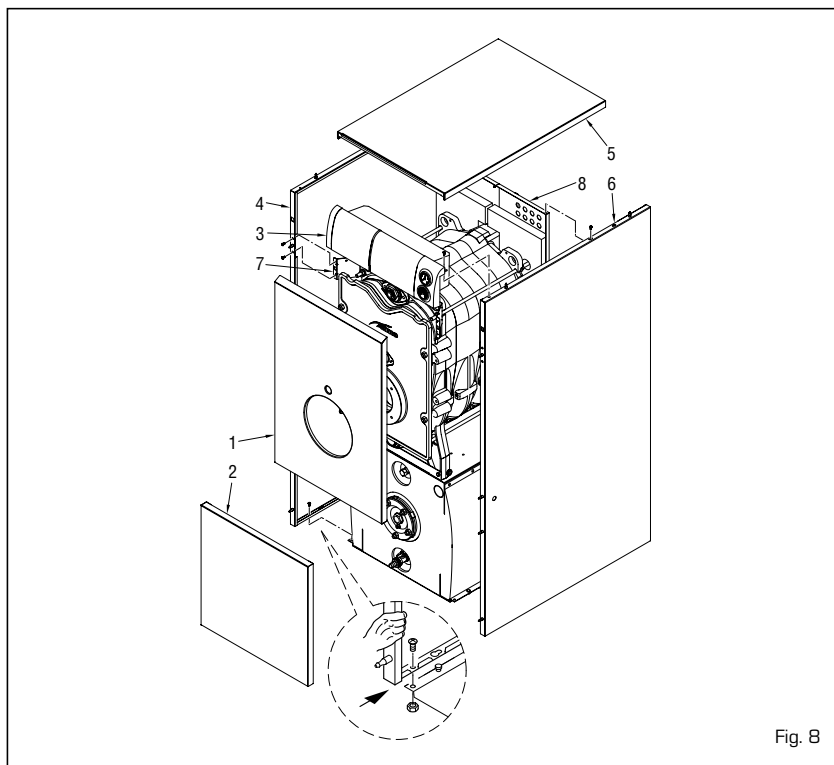


Fig. 8

3.3.4 Anomalies de fonctionnement

Nous indiquons une série de causes et leurs remèdes en cas d'anomalies qui peuvent se manifester et provoquer un dysfonctionnement de l'appareil.

Dans la plupart des cas, une anomalie de fonctionnement provoque l'allumage de la signalisation de blocage de l'appareillage de commande et de contrôle. Quand ce signal s'allume, le brûleur ne peut reprendre son fonctionnement que si le bouton-poussoir de déblocage est enfoncé. Si l'allumage est ensuite normal, l'arrêt peut avoir été provoqué par une anomalie transitoire sans aucun danger. Par contre, si le blocage persiste, il faut détecter la cause de l'anomalie et effectuer les opérations indiquées ci-après:

Le brûleur ne s'allume pas

- Contrôler les raccordements électriques.
- Contrôler le régulateur de flux du combustible, la propreté des filtres, de la buse et l'élimination de l'air dans les conduits.
- Contrôler la formation régulière des étincelles d'allumage et le fonctionnement de l'équipement du brûleur.

Le brûleur s'allume régulièrement mais s'éteint immédiatement.

- Contrôler la détection de la flamme,

le tarage de l'air et le fonctionnement de l'appareillage.

Réglage difficile du brûleur et/ou absence de rendement

- Contrôler: le flux régulier de combustible, la propreté du générateur; la propreté du conduit d'évacuation des fumées, la puissance réelle fournie par le brûleur et sa propreté (poussière).

Le générateur se salit facilement

- Contrôler le réglage du brûleur (analyse des fumées), la qualité du combustible, l'encrassement de la cheminée et la propreté du parcours de l'air du brûleur (poussière).

Le générateur n'atteint pas la température désirée

- Vérifier la propreté du corps du générateur, l'accouplement, le réglage, les prestations du brûleur; la température pré-réglée, le fonctionnement correct et la position du thermostat de régulation.
- Vérifier que la puissance du générateur est suffisante pour l'installation.

Odeur de produits non brûlés

- Vérifier la propreté du corps du générateur et de l'évacuation des fumées, la tenue hermétique du générateur et des conduits d'évent (portillon, chambre de combustion, conduit des fumées, carneau, joints).

- Contrôler la combustion.

Intervention fréquente de la vanne de sécurité de la chaudière

- Contrôler la présence d'air dans l'installation et le fonctionnement du/des circulateurs.
- Vérifier la pression de chargement de l'installation, l'efficacité du/des vases d'expansion et le tarage de la vanne.

3.4 PROTECTION ANTIGEL

En cas de gel vérifier que l'installation de chauffage fonctionne et que les locaux, ainsi que le lieu d'installation de la chaudière, sont chauffés suffisamment; en cas contraire, la chaudière et l'installation doivent être vidangées totalement. Pour effectuer une vidange complète il faut évacuer également le contenu du ballon et du serpentin de chauffage du ballon.

3.5 MISES EN GARDE POUR L'UTILISATEUR

En cas de panne et/ou de mauvais fonctionnement, désactiver l'appareil et s'abstenir de toute tentative de réparation ou d'intervention directe. Pour toute intervention, s'adresser exclusivement au Service technique agréé le plus proche.



DICHIARAZIONE DI CONFORMITA'

La **FONDERIE SIME SpA**, con riferimento all'art. 5 DPR n°447 del 6/12/1991 "Regolamento di attuazione della legge 5 marzo 1990 n°46", dichiara che le proprie caldaie a combustibile liquido serie:

AR	SOLO
ARB	DUETTO
1R	AQUA
2R - 2R GT	RONDO' - ESTELLE

sono complete di tutti gli organi di sicurezza e di controllo previsti dalle norme vigenti in materia e rispondono, per caratteristiche tecniche e funzionali, alle prescrizioni delle norme:

UNI 7936 (dicembre 1979), FA130-84, FA168-87.

EN 303-1994

Le caldaie a gasolio sono inoltre conformi alla
DIRETTIVA RENDIMENTI 92/42 CEE

Legnago, 20 luglio 2001

Il Direttore Generale
ing. Aldo Gava





Fonderie Sime S.p.A
Via Garbo, 27 - 37045 Legnago (Vr)
Tel. + 39 0442 631111 - Fax +39 0442 631292
www.sime.it