



RONDÒ ESTELLE

En fonte pour
chauffage uniquement

- ▶ *gasoil*
- ▶ *puissance thermique*
18,9 ÷ 57,5 kW

1 DESCRIPTION DE LA CHAUDIERE

1.1 INTRODUCTION

Les chaudières en fonte "RONDÒ - ESTELLE" ont été conçues selon la Directive Rendements CEE 92/42.

Elles fonctionnent au fuel avec une combustion parfaitement équilibrée et avec un très haut rendement qui permettent de réaliser

de très importantes économies de combustible. Cette manuel contient les instructions relatives aux modèles suivants de chaudières:

- "RONDÒ" chauffage seul, pouvant être couplé au ballon séparé "BA100 - BA150 - BA200"
- "ESTELLE" chauffage seul, porte chaudière

re réversible, pouvant être couplé au ballon séparé "BA100 - BA150 - BA200".

Les chaudières "RONDÒ" sont livrés en trois colis séparés: corps de la chaudière, jaquette avec pochette contenant les documents et panneau d'instruments.

1.2 DIMENSIONS D'ENCOMBREMENT

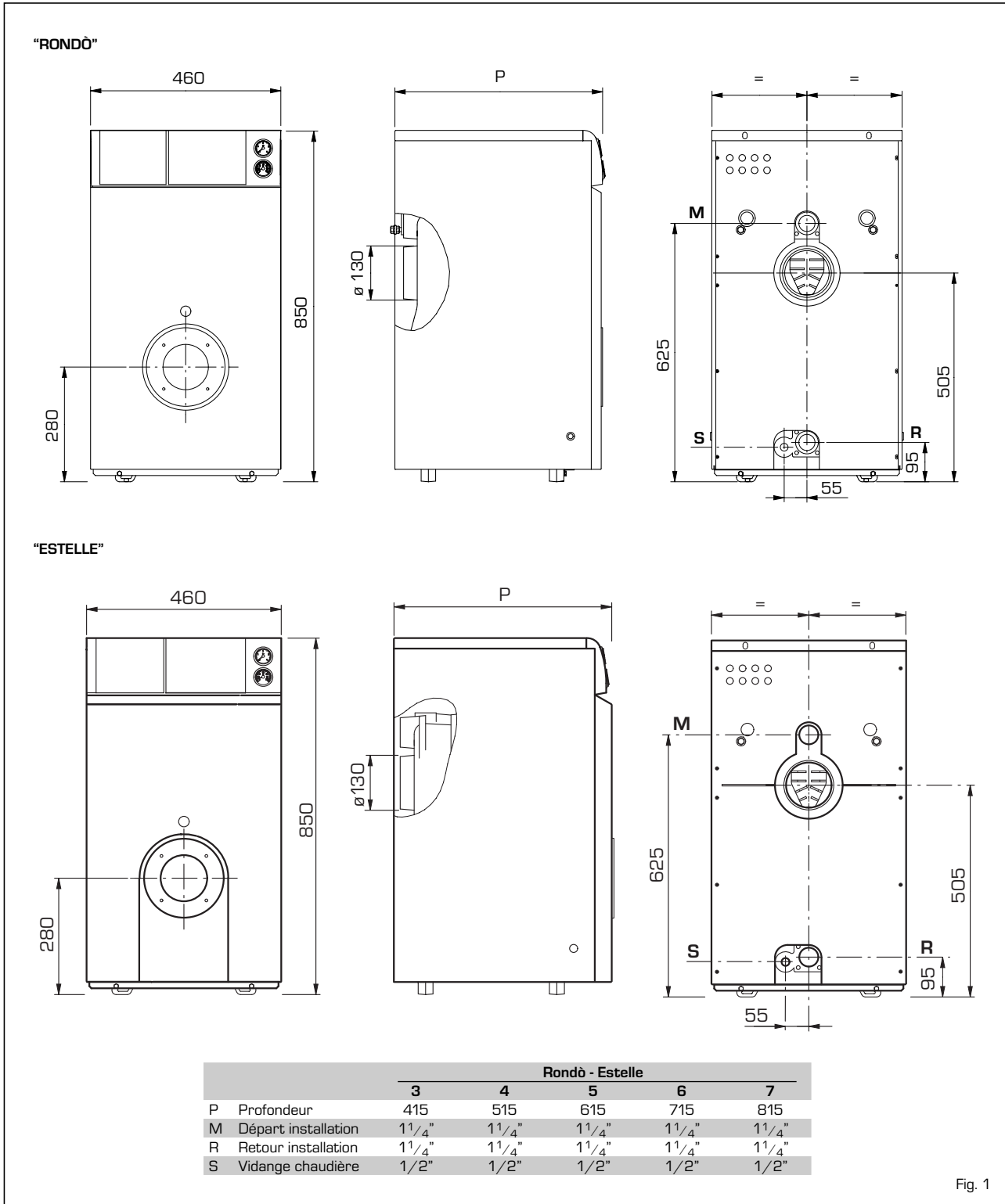


Fig. 1

1.2.1 Unité ballon BA

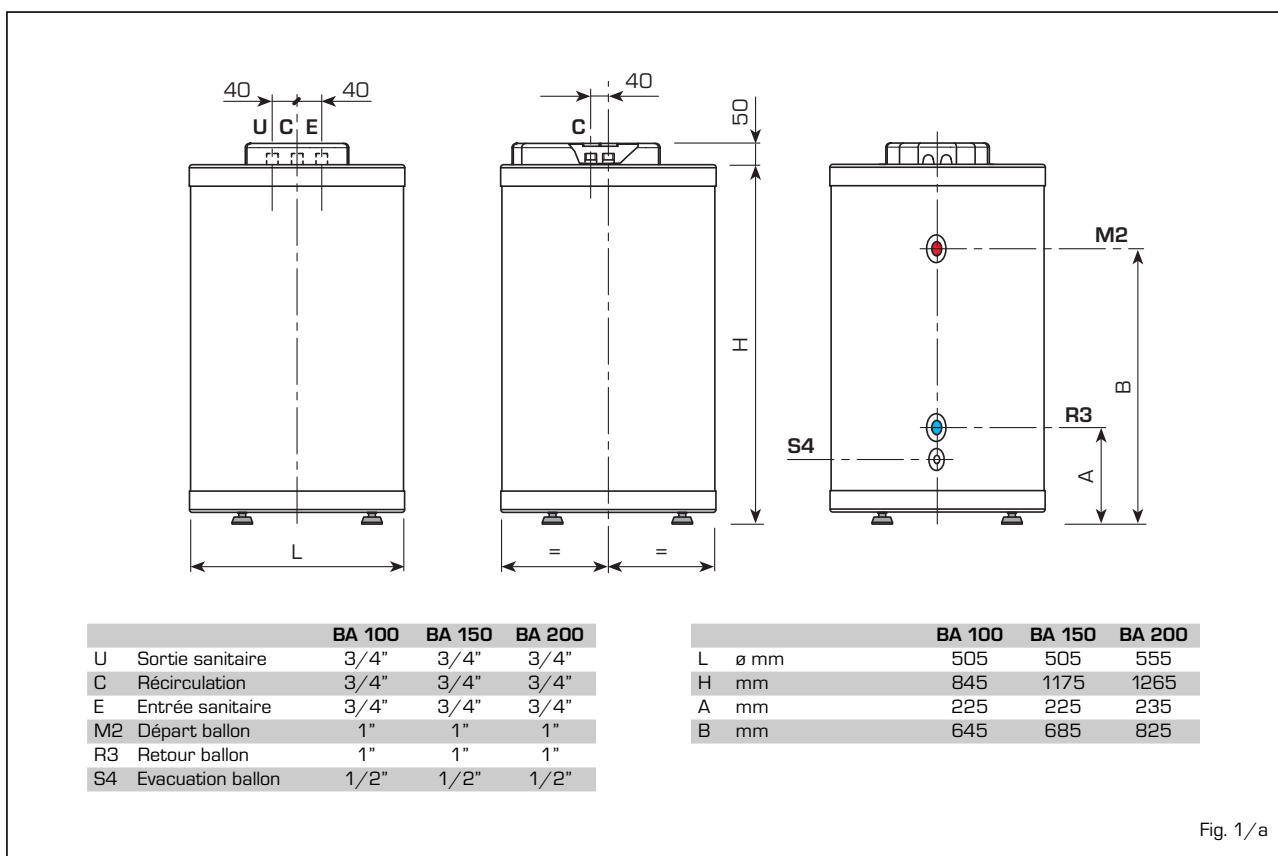


Fig. 1/a

1.3 DONNEES TECHNIQUES

		RONDÒ - ESTELLE					ballon BA		
		3	4	5	6	7	100	150	200
Puissance utile									
Minimale	kW (kcal/h)	18,9 (16.300)	24,5 (21.100)	32,5 (28.000)	41,7 (35.900)	49,9 (42.900)	-	-	-
Maximale	kW (kcal/h)	23,5 (20.200)	31,3 (26.900)	40,0 (34.400)	48,1 (41.400)	57,5 (49.500)	-	-	-
Débit calorifique									
Minimale	kW (kcal/h)	21,1 (18.100)	27,2 (23.400)	36,0 (31.000)	46,1 (39.600)	55,0 (47.300)	-	-	-
Maximale	kW (kcal/h)	26,2 (22.500)	34,8 (29.900)	44,3 (38.100)	53,1 (45.700)	63,3 (54.400)	-	-	-
Éléments									
	n°	3	4	5	6	7	-	-	-
Pression maxi de service									
	bar	4	4	4	4	4	-	-	-
Contenance en eau									
	l	12,8	16,8	20,8	24,8	28,8	-	-	-
Pertes de charge côté fumées									
Minimale/Maximale	mbar	0,05/0,11	0,12/0,16	0,15/0,21	0,30/0,35	0,32/0,43	-	-	-
Pertes de charge côté eau*									
	mbar	5	10	15	20	25	-	-	-
Pression chambre combustion									
	mbar	-0,02	-0,02	-0,02	-0,02	-0,02	-	-	-
Dépression conseillée cheminée									
	mbar	0,07/0,13	0,14/0,18	0,17/0,23	0,32/0,37	0,34/0,45	-	-	-
Température fumées									
Minimale/Maximale	°C	160/185	160/185	160/185	160/170	160/170	-	-	-
Débit fumées									
Minimale/Maximale	m³n/h	24,0/31,6	32,4/41,4	42,9/52,8	54,8/63,3	65,5/73,8	-	-	-
Volume fumées									
	dm³	9	12	15	18	21	-	-	-
CO₂									
	%	12,5	12,5	12,5	12,5	12,5	-	-	-
Plage de réglage chauffage									
	°C	30÷85	30÷85	30÷85	30÷85	30÷85	-	-	-
Plage de réglage sanitaire									
	°C	-	-	-	-	-	30÷65	30÷65	30÷65
Soutirage continu d'eau Δt 30°C** l/h									
		-	-	-	-	-	918	990	1308
Contenance en eau ballon									
	l	-	-	-	-	-	100	150	200
Pression maxi de service ballon									
	bar	-	-	-	-	-	6	6	6
Poids									
	kg	109	135	161	186	212	82	102	122

* Δt 10°C

** Température d'entrée d'eau froide 15°C - Température chaudière 80°C

Données techniques RONDÒ/ESTELLE - Brûleur Bas NOx: Classe 3

		3	4	5	6	7
Puissance utile						
Minimale	kW	-	18,0	27,5	36,2	45,0
	kcal/h	-	15.500	23.650	31.150	38.700
Maximale	kW	19,7	27,6	32,8	45,7	55,1
	kcal/h	16.950	23.700	28.200	39.300	47.400
Débit calorifique						
Minimale	kW	-	20,0	30,5	40,0	49,6
	kcal/h	-	17.200	26.200	34.400	42.650
Maximale	kW	21,9	30,7	36,3	50,5	60,7
	kcal/h	18.830	26.400	31.200	43.450	52.500
Éléments	n°	3	4	5	6	7
Pression maxi de service	bar	4	4	4	4	4
Contenance en eau	l	12,8	16,8	20,8	24,8	28,8
Pertes de charge côté fumées						
Minimale	mbar	-	0,04	0,08	0,20	0,22
Maximale	mbar	0,06	0,07	0,13	0,31	0,44
Pertes de charge côté eau (Δt 10°C)	mbar	5	10	15	20	25
Pression chambre combustion	mbar	-0,02	-0,02	-0,02	-0,02	-0,02
Dépression conseillée cheminée						
Minimale	mbar	-	0,06	0,10	0,22	0,24
Maximale	mbar	0,08	0,09	0,15	0,33	0,46
Température fumées						
Minimale	°C	-	110	130	140	155
Maximale	°C	140	145	145	155	180
Débit fumées						
Minimale	m³n/h	-	24,3	36,8	48,7	59,5
Maximale	m³n/h	26,8	37,4	43,9	61,5	72,8
Volume fumées	dm³	9	12	15	18	21
CO₂	%	12,8	12,8	12,9	12,8	13,0
Plage de réglage chauffage	°C	30÷85	30÷85	30÷85	30÷85	30÷85
Poids	kg	109	135	161	186	212

1.4 CIRCUIT HYDRAULIQUE

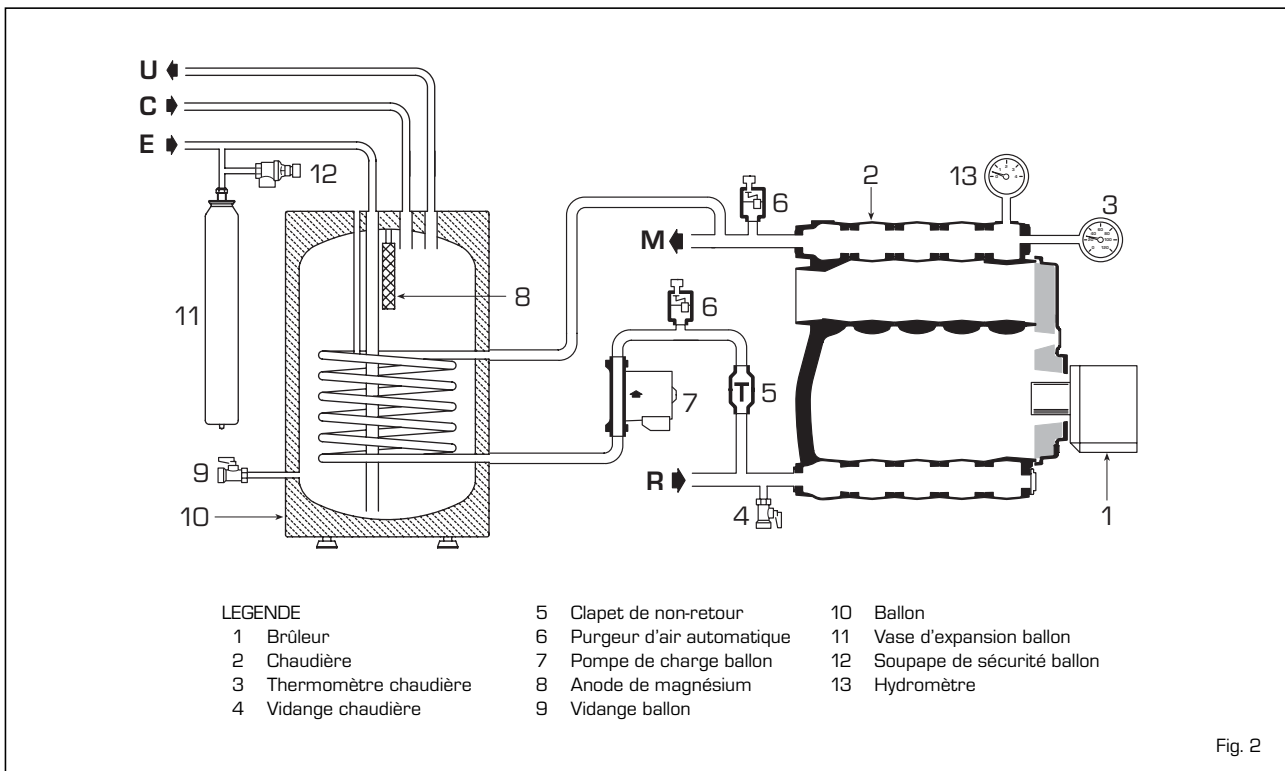


Fig. 2

1.5 CHAMBRE DE COMBUSTION

La chambre de combustion est à passage direct et elle est conforme à la norme EN 303-3, annexe E. Ses dimensions sont reportées sur la fig. 3.

	L	Volume
	mm	dm ³
Rondò/Estelle 3	305	17,5
Rondò/Estelle 4	405	24,0
Rondò/Estelle 5	505	30,5
Rondò/Estelle 6	605	37,0
Rondò/Estelle 7	705	43,5

1.6 BRÛLEURS COMPATIBLES

Notre conseil: le brûleur à fuel compatible avec la chaudière doit être muni de buses ayant un pulvérisateur de type semi-vide. Nous indiquons ci-joint aux points 1.6.1 et 1.6.2 les modèles des brûleurs avec lesquels la chaudière a été testée.

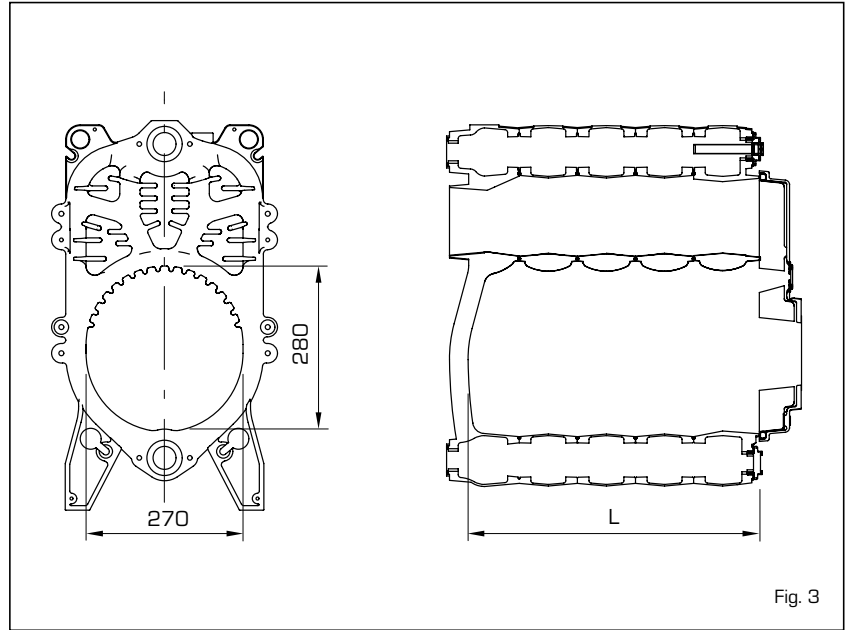


Fig. 3

1.6.1 Brûleurs "RIELLO"

Modèle	Injecteur			Angle de pulvérisation		Pression pompe	
	Type	P min ø	P max ø	P min	P max	P min bar	P max bar
Rondò/Estelle 3	RG0.1R	0,50	0,60	60°W	60°W	11,5	12,0
	R2000 G26 R	0,50	0,55	60°S	60°S	10,5	12,0
Rondò/Estelle 4	RG1R	0,65	0,75	80°W	60°W	12,5	13,0
	R2000 G38 R	0,60	0,75	80°W	60°W	13,0	12,5
Rondò/Estelle 5	RG1R	0,85	1,00	60°W	60°W	11,5	11,5
	R2000 G46 R	0,75	0,85	80°W	60°W	13,9	14,0
Rondò/Estelle 6	RG2	1,00	1,10	60°W	60°W	10,0	10,0
	R2000 G120	1,10	1,10	60°W	60°W	12,0	12,0
Rondò/Estelle 7	RG2	1,10	1,25	60°W	60°W	11,0	11,0
	R2000 G120		1,25		60°W		13,0

1.6.2 Brûleurs "SIME" - Bas NOx: Classe 3

Modèle	Injecteur			Angle de pulvérisation		Pression pompe	
	Type	P min ø	P max ø	P min	P max	P min bar	P max bar
Rondò/Estelle 3	BLUE MACK 1 LC	0,50	0,50	80°H	80°H	12,0	12,0
Rondò/Estelle 4	BLUE MACK 1 LC	0,65	0,65	60°S	60°S	12,0	12,0
Rondò/Estelle 5	BLUE MACK 2 LC	0,75	0,75	60°H	60°H	12,0	12,0
Rondò/Estelle 6	BLUE MACK 2 LC	1,10	1,10	60°H	60°H	12,0	12,0
Rondò/Estelle 7	BLUE MACK 3	1,25	1,25	60°S	60°S	10,0	12,8

NOTE : C'est en utilisant les gicleurs Danfoss 60°H que l'on obtient les meilleures valeurs d'émission. Sur le site, on conseille de recourir à des gicleurs Danfoss 60°S, afin de garantir un fonctionnement plus fiable du brûleur au fil du temps.

1.6.3 Montage du brûleur

La porte de la chaudière est prédisposée pour le montage du brûleur (fig. 4). Les brûleurs doivent être réglés de façon à ce que la valeur du CO₂ corresponde à celle indiquée au point 1.3 avec une tolérance de ± 5%.

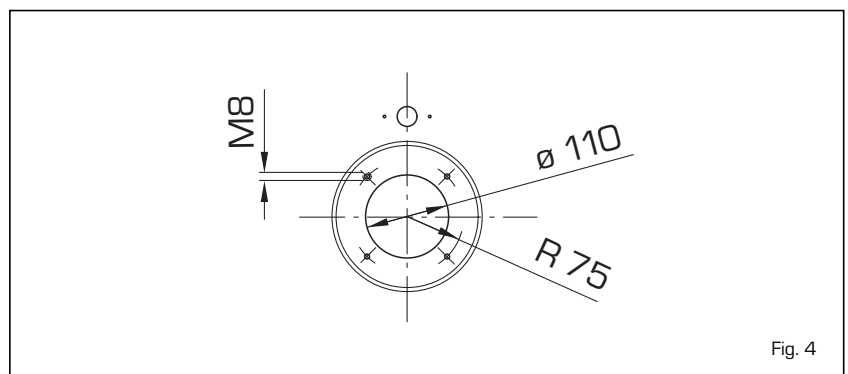


Fig. 4

2 INSTALLATION

2.1 CHAUFFERIE

La chaufferie doit présenter toutes les conditions requises par les normes prévues pour les installations thermiques à combustibles liquides.

2.2 DIMENSIONS DE LA CHAUFFERIE

Placer le corps de la chaudière sur une embase préparée à cet effet et ayant une hauteur minimale de 10 cm.

Le corps doit s'appuyer sur une surface lui permettant de glisser; en utilisant si possible des tôles en fer. Entre les parois de la chaufferie et la chaudière il faut laisser une espace libre d'au moins 0,6 m; tandis que entre le haut de la chaudière et le plafond il faut disposer d'au moins 1 m.

Cette distance peut être réduite à 0,50 m pour les chaudières à ballon incorporé [cependant, la hauteur minimale de la chaufferie ne doit pas être inférieure à 2,5 m].

2.3 BRANCHEMENT INSTALLATION

Avant d'effectuer les branchements hydrauliques, assurez-vous que les indications données à la fig. 1 soient scrupuleusement observées.

Ces branchements doivent être faciles à démonter, utilisez de préférence des raccords rotatifs à trois sections. L'installation doit être à vase d'expansion fermé.

2.3.1 Remplissage de l'installation

Avant de raccorder la chaudière il est bon de faire circuler de l'eau dans la tuyauterie de l'installation pour éliminer les éventuels copeaux ou résidus qui pourraient compromettre le bon fonctionnement de l'installation.

Le remplissage doit être fait lentement pour permettre la purge de l'air. Dans les installations à circuit fermé la pression de pré-charge du vase d'expansion doit correspondre ou au moins ne pas être inférieur à la hauteur manométrique statique de l'installation (par exemple pour 5 m de hauteur d'eau, la pression de pré-charge du vase d'expansion et la pression de charge de l'installation à froid ne devront pas être inférieures à la pression minimale de 0,5 bar).

2.3.2 Caractéristiques de l'eau d'alimentation

L'eau d'alimentation du circuit de chauffage doit être traitée conformément à la norme UNI-CTI 8065. Le traitement de l'eau utilisée pour l'installation de chauffage est absolument indispensable dans les cas suivants: Le traitement de l'eau utilisée dans l'installation est absolument indispensable dans les cas suivants:

- Grandes installations [contenu en eau

élevé].

- Introductions fréquentes d'eau: intégrations des installations.
- S'il faut vider l'installation, partiellement ou complètement.

2.3.3 Ballon eau sanitaire

Les chaudières "RONDÒ - ESTELLE" peuvent être couplées au ballon séparé "BA100 - BA150 - BA200".

Le ballon en acier en porcelaine vitreuse est pourvu d'une anode de magnésium protégeant le ballon et d'une bride d'inspection pour le contrôle et le nettoyage.

L'anode en magnésium doit être contrôlée chaque année et elle doit être remplacée quand elle est usée.

Monter une soupape de sécurité étalonnée à 6 bar (12 fig. 2) sur le conduit d'alimentation de l'eau froide du ballon. Si la pression du réseau est excessive, monter un limiteur de pression. Si la soupape étalonnée à 6 bar se déclenche, monter un vase d'expansion ayant une capacité de 8 litres et une pression maxi. de 8 bar (11 fig. 2).

Le vase doit être à membrane en caoutchouc naturel pouvant être utilisé pour les denrées alimentaires.

2.4 RACCORDEMENT A LA CHEMINÉE

La cheminée a une importance fondamentale pour le bon fonctionnement de la chaudière; en effet si elle n'est pas exécutée conformément aux règles de l'art on pourrait avoir des démarrages difficiles avec conséquente formation de suie, condensation, incrustation. La cheminée doit répondre aux qualités requises ci-dessous:

- elle doit être faite avec un matériau imperméable et résistant à la température des fumées et des condensats relatifs;
- elle doit présenter une résistance mécanique suffisante et une conductivité thermique faible;
- elle doit être parfaitement étanche pour éviter que le carneau montant ne se refroidisse;
- elle doit être la plus verticale possible et sa partie terminale doit être munie d'un aspirateur statique assurant une évacuation efficace et constante des produits de la combustion;
- de façon à éviter que le vent ne crée, autour de la cheminée externe, des zones de pression prévalant sur la force ascensionnelle des gaz comburés, il est nécessaire que l'orifice d'évacuation surmonte d'au moins 0,4 m toutes les structures adjacentes à la cheminée (y compris la faite du toit) et se trouvant à moins de 8 m de distance;
- le carneau montant doit présenter un diamètre non inférieur à celui du raccord de la chaudière; pour les carneaux à section carrée ou rectangulaire, la section intérieure doit être majorée d'au moins

10% par rapport à celle du raccord de la chaudière;

- la section utile de la cheminée doit respecter le rapport suivant:

$$S = K \frac{P}{\sqrt{H}}$$

S section résultante en cm²

K coefficient de réduction:

- 0,045 pour bois
- 0,030 pour charbon
- 0,024 pour mazout
- 0,016 pour gaz

P puissance chaudière en kcal/h

H hauteur de la cheminée en mètre mesurée à partir de l'axe de la flamme jusqu'à la sortie de la cheminée dans l'atmosphère, diminuée de:

- 0,50 m pour chaque coude entre chaudière et cheminée;
- 1,00 m pour chaque mètre de longueur de conduit entre chaudière et cheminée.

2.5 MONTAGE DE LA JAQUETTE "RONDÒ"

La jaquette et le panneau d'instruments sont fournis sans cartons séparés. Dans l'emballage de la jaquette se trouve les documents de la chaudière et la laine de verre déjà prête pour isoler le corps de chauffe en fonte.

Le montage des composants de la jaquette doit être réalisé selon le déroulement ci-dessous indiqué [fig. 5]:

- fixer les pattes inférieures avant (1) et arrière (2) à la tête à l'aide des 4 vis TE livrées avec l'appareil;
- introduire les pattes supérieures (5) sur les tirants et les bloquer à l'aide des écrous;
- protéger le corps en fonte avec de la laine de verre et la bloquer à l'aide des deux ressorts fournis avec l'appareil;
- monter le côté gauche (3) et le côté droit (4) en les introduisant sur les languettes des pattes (1 - 2);
- bloquer les côtés aux pattes supérieures (5) à l'aide des 4 vis taraudées fournies avec l'appareil;
- fixer les deux panneaux arrière (6) et (7) sur les côtés à l'aide des 10 vis taraudées livrées avec l'appareil;
- monter le panneau avant (8) en le fixant aux côtés par le biais de chevilles encastrées;
- monter le panneau de commande (9) en introduisant les deux languettes inférieures du panneau sur les évacuations des côtés et les fixer à l'aide des 2 vis taraudées livrées avec l'appareil. Avant d'effectuer cette opération, dérouler les capillaires des deux thermostats et du thermomètre en introduisant leurs sondes dans la gaine (10); bloquer le tout par le biais du ressort de blocage des capillaires de la gaine. Passer le câble du brûleur dans le trou prévu à cet effet sur

le côté droit ou gauche;

- visser la sonde de l'hydromètre à sa fixation (11);
- achever le montage en fixant le couvercle (12) sur les côtés par le biais de chevilles à enclenchement.

NOTE: Dans les documents de la chaudière, conserver le "Certificat d'essai" inséré dans la chambre de combustion.

2.6 BRANCHEMENT ELECTRIQUE

La chaudière est munie d'un câble électrique d'alimentation et doit être alimentée avec une tension monophasé de 230V - 50Hz par l'intermédiaire d'un interrupteur général protégé par des fusibles. Le thermostat d'ambiance, nécessaire pour obtenir une meilleure régulation de la température, devra être relié comme indiqué sur les schémas (fig. 6). Raccorder ensuite le câble d'alimentation du brûleur et de la pompe de circulation du système fournis à la livraison.

REMARQUE: L'appareil doit être relié à une installation de mise à la terre efficace. Le fabricant décline toute responsabilité pour éventuels accidents dus à la non mise à terre de la chaudière. Avant de procéder à toute opération sur le tableau électrique, débrancher l'alimentation électrique.

2.6.1 Branchement électrique au ballon BA

Pour effectuer la connexion électrique de la

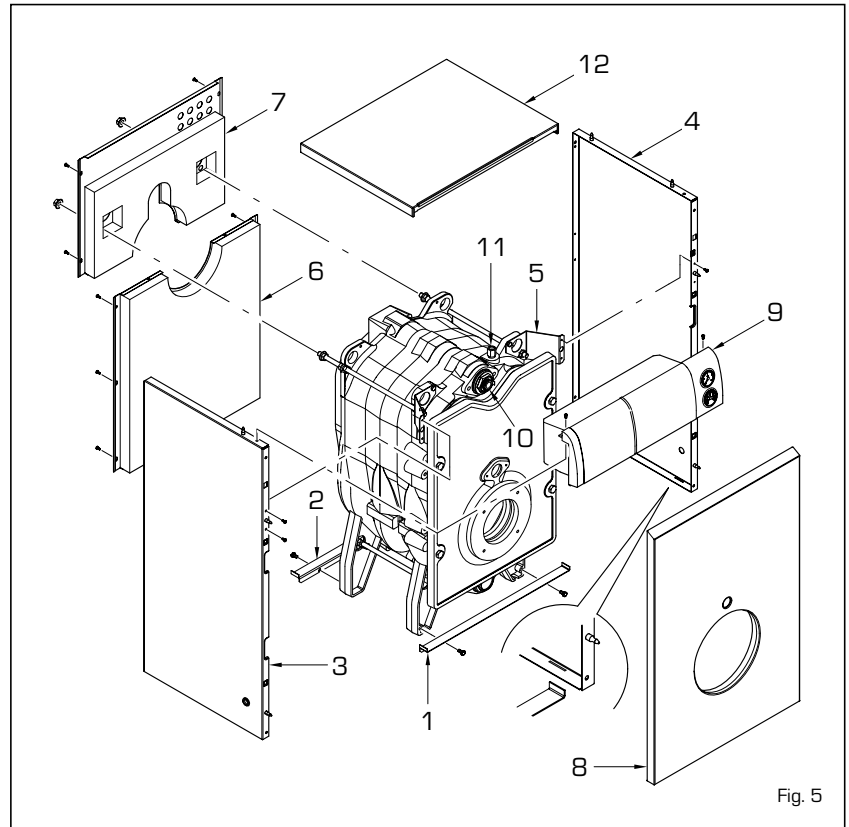


Fig. 5

chaudière au ballon, effectuer les opérations suivantes:

- enlever le couvercle jaquette de la chaudière ainsi que la protection arrière du panneau de commande pour accéder au

bornier de la chaudière;

- enlever la protection du ballon pour accéder au bornier du ballon (fig. 7);
- raccorder les câbles en suivant les indications reportées sur le schéma (fig. 6/a).

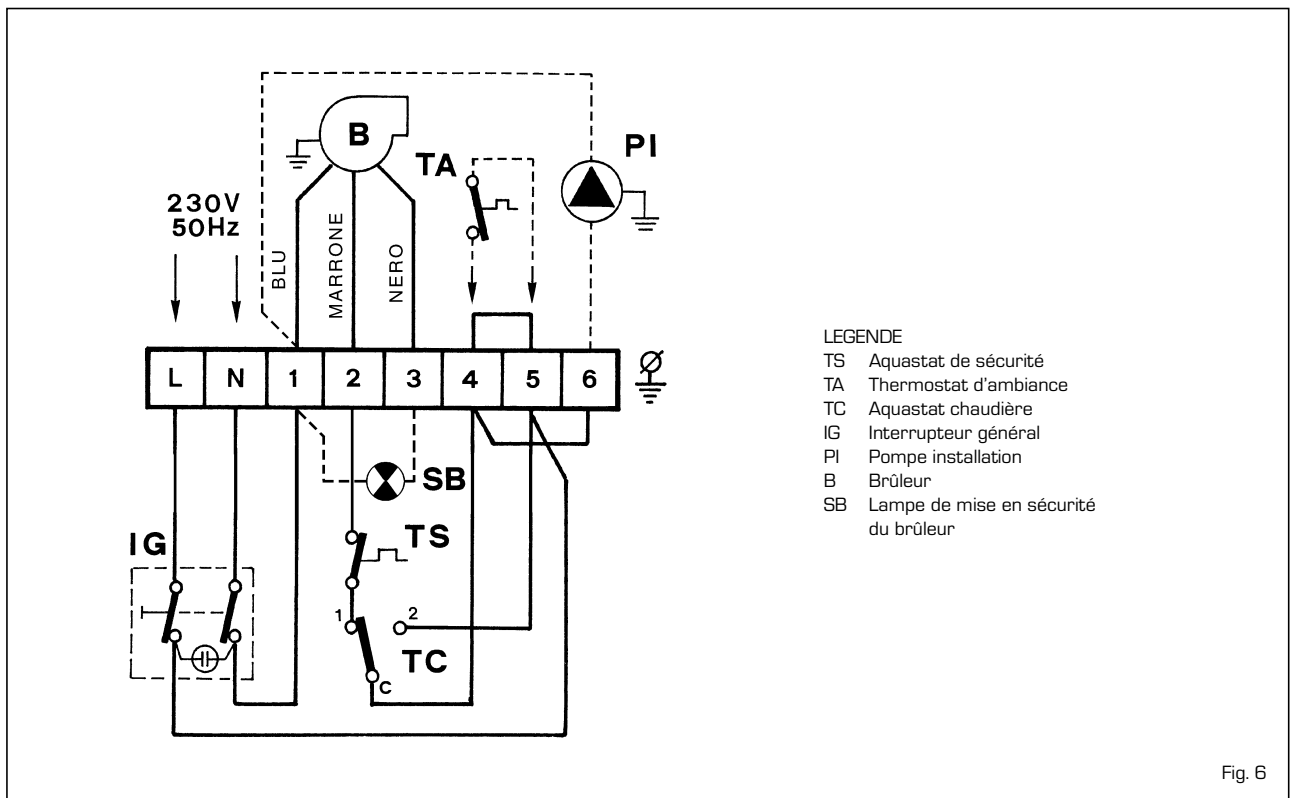
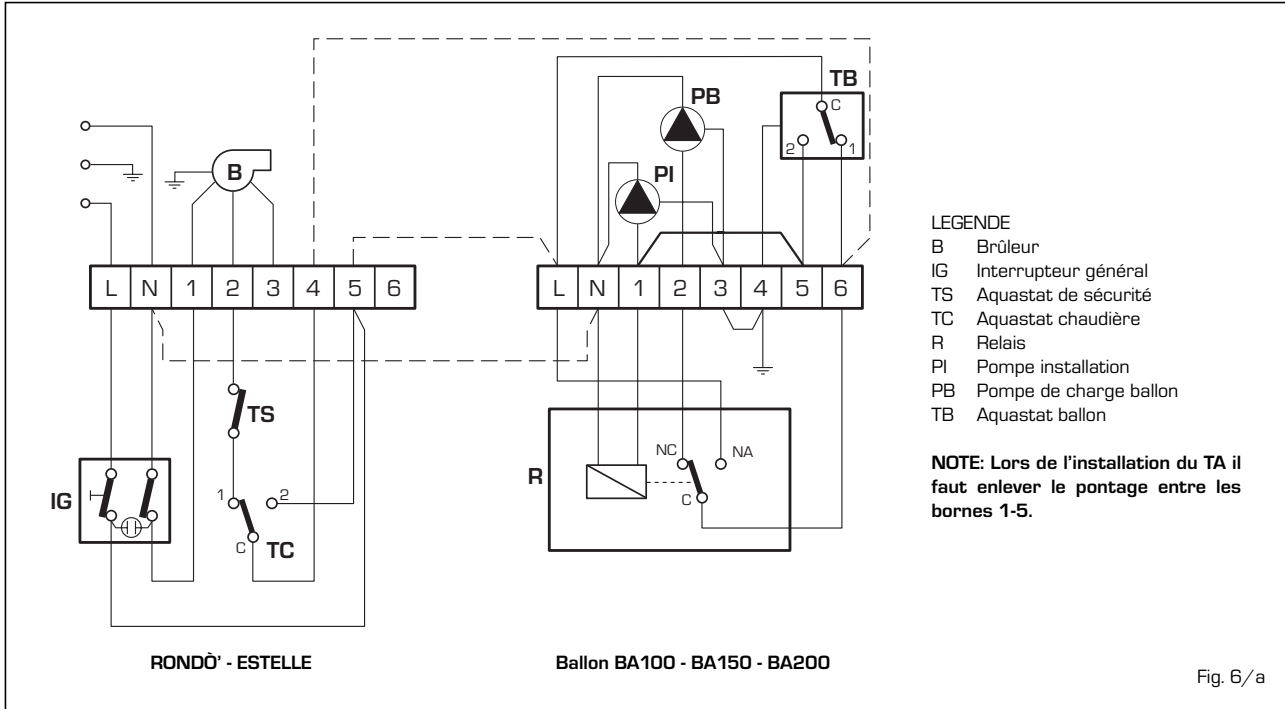


Fig. 6



3 MODE D'EMPLOI ET ENTRETIEN

3.1 CONTROLES AVANT LA MISE EN MARCHÉ

Au moment de la première mise en marche de la chaudière il est recommandé de procéder aux contrôles suivants:

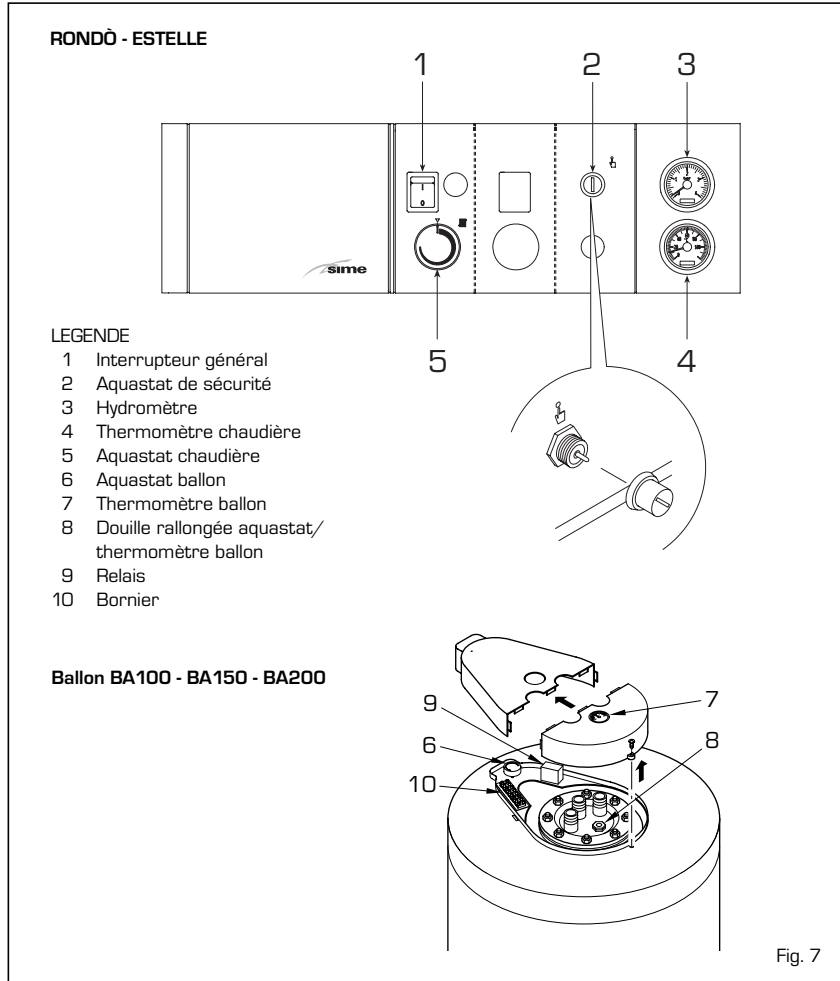
- s'assurer que l'installation soit remplie d'eau et convenablement purgée;
- vérifier que les robinets de barrage soient ouverts;
- s'assurer que le conduit d'évacuation des produits de combustion soit libre;
- vérifier que le branchement électrique et la mise à terre ont été faits correctement;
- s'assurer que il n'y a pas de liquides ou matériaux inflammables à proximité de la chaudière;
- vérifier que le circulateur n'est pas bloqué.

3.2 MISE EN MARCHÉ ET FONCTIONNEMENT

3.2.1 Mise en marche de la chaudière (fig. 7)

Pour la mise en marche de la chaudière procéder de la façon suivante:

- s'assurer que le "Certificat d'essai" ne soit pas dans la chambre de combustion.
- mettre la chaudière sous tension au moyen de l'interrupteur général (1). Le brûleur démarre;
- régler l'aquastat chaudière (5) sur une température non inférieure à 60°C. Pour contrôler la valeur de température programmée, consulter le thermomètre (4)



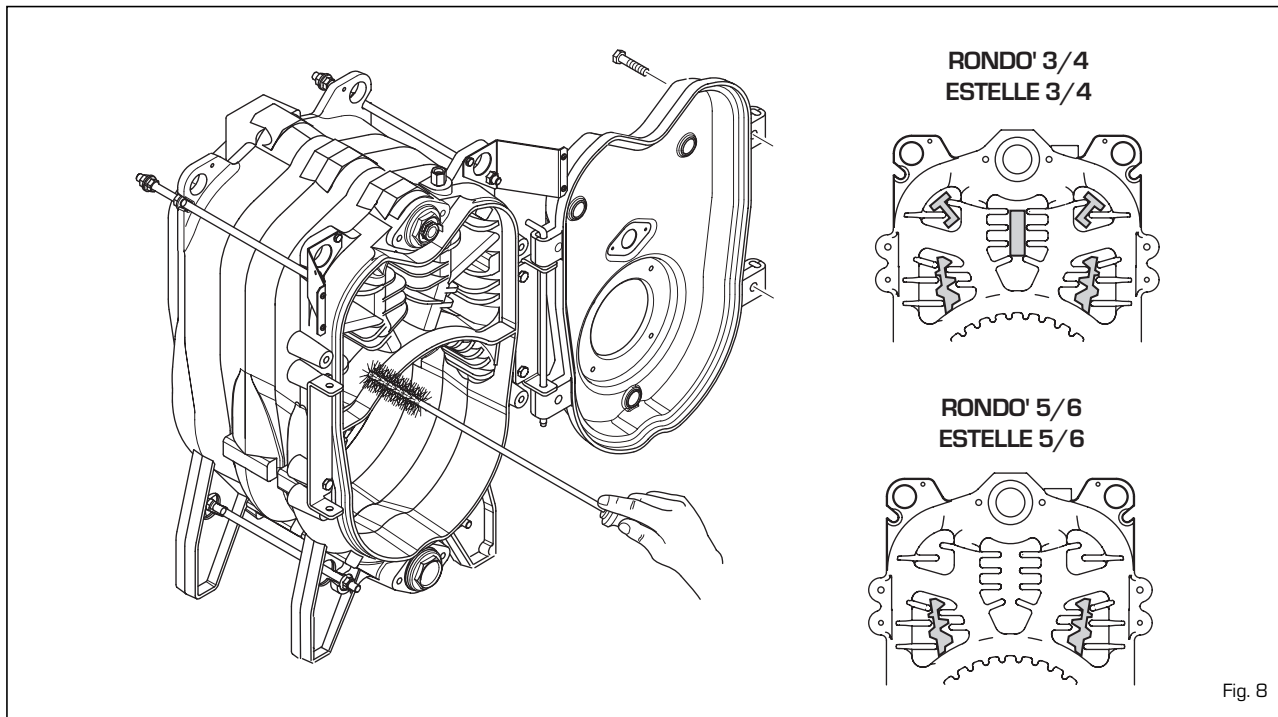


Fig. 8

- programmer la température du sanitaire en agissant sur l'aquastat du bouilleur (6). Pour contrôler la valeur de température programmée, consulter le thermomètre (7)

l'eau de l'installation thermique;
- vidanger l'installation thermique s'il y a danger de gel

écrous qui bloquent le couvercle (4). Soulever ensuite le couvercle (4) qui est simplement enfoncé par pression.

3.2.2 Aquastat de sécurité (fig. 7)

L'aquastat de sécurité à réarmement manuel (2) se déclenche automatiquement, provoquant ainsi l'extinction immédiate du brûleur principal, lorsque la température dépasse 100°C.

Pour pouvoir faire repartir la chaudière, il faut dévisser le capuchon noir et appuyer sur le petit bouton qui se trouve dessous.

Si ce phénomène se reproduit fréquemment, il convient de faire contrôler l'appareil par un personnel technique agréé.

3.2.3 Remplissage installation (fig. 7)

Contrôler périodiquement que l'hydromètre (3) indique des valeurs de pression, à froid, comprises entre 1 et 1,2 bar. Si la pression est inférieure à 1 bar, la rétablir à la valeur prescrite.

3.2.4 Extinction de la chaudière (fig. 7)

Pour éteindre provisoirement la chaudière couper la tension en appuyant sur l'interrupteur principal (1)

Si l'arrêt est prolongé, il faut effectuer les opérations suivantes:

- placer l'interrupteur général de l'installation sur la position "éteint";
- fermer les robinets du combustible et de

3.3 NETTOYAGE SAISONNIER

L'entretien du générateur doit être effectué chaque année par des techniciens autorisés. Avant de commencer les opérations de nettoyage ou d'entretien, couper l'alimentation du réseau à l'appareil.

3.3.1 Côté fumées chaudière (fig. 8)

Pour nettoyer les passages de la fumée, enlever les vis qui fixent la porte au corps de la chaudière enlever les turbulateurs et, à l'aide d'un goupillon spécial, nettoyer soigneusement la surface intérieure et le tube d'évacuation de la fumée en enlevant toutes les incrustations résiduelles. Quand ces opérations d'entretien sont achevées, sur les modèles "RONDO/ESTELLE 3-4-5-6", remonter les turbulateurs enlevés sur la position initiale. Sur les modèles "ESTELLE" les opérations d'entretien s'effectuent sans enlever le brûleur.

3.3.2 Anode de protection du ballon

Le ballon est pourvu d'une anode de protection au magnésium (fig. 9).

Cette anode anti-corrosion à des conditions normales de fonctionnement, a une durée de 5 ans. Il est conseillé de contrôler chaque année l'érosion de l'anode et de la remplacer si elle est abîmée.

Pour démonter la bride du ballon (1), enlever la protection (5) et dévisser les deux

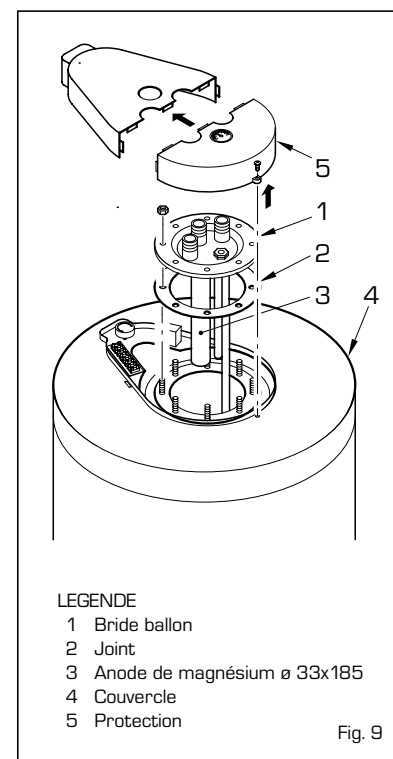


Fig. 9

LEGENDE

- 1 Bride ballon
- 2 Joint
- 3 Anode de magnésium \varnothing 33x185
- 4 Couvercle
- 5 Protection

3.3.3 Démontage de la jaquette "ESTELLE"

Le démontage de la jaquette de la chaudière doit être réalisé selon le déroulement ci-dessous indiqué (fig. 10):

- enlever le couvercle (1) fixé par des che-

viles à encastrer;

- démonter le panneau de commande (2) bloqué sur les côtés avec les 2 vis taraudées;
- enlever le côté (3) fixé aux côtés par des chevilles à encastrer;
- enlever les panneaux arrière (5) et (6) fixés aux côtés à l'aide de 10 vis taraudées;
- démonter le côté gauche (7) en dévissant les vis qui bloquent la patte supérieure (8) et enlever la vis qui le bloque à la patte inférieure (9);
- démonter le côté droit (10) en suivant les mêmes opérations.

3.3.4 Anomalies de fonctionnement

Nous indiquons une série de causes et leurs remèdes en cas d'anomalies qui peuvent se manifester et provoquer un dysfonctionnement de l'appareil.

Dans la plupart des cas, une anomalie de fonctionnement provoque l'allumage de la signalisation de blocage de l'appareillage de commande et de contrôle. Quand ce signal s'allume, le brûleur ne peut reprendre son fonctionnement que si le bouton-poussoir de déblocage est enfoncé.

Si l'allumage est ensuite normal, l'arrêt peut avoir été provoqué par une anomalie transitoire sans aucun danger.

Par contre, si le blocage persiste, il faut détecter la cause de l'anomalie et effectuer les opérations indiquées ci-après:

Le brûleur ne s'allume pas

- Contrôler les raccordements électriques.
- Contrôler le régulateur de flux du combustible, la propreté des filtres, de la buse et l'élimination de l'air dans les conduits.
- Contrôler la formation régulière des étincelles d'allumage et le fonctionnement de l'équipement du brûleur.

Le brûleur s'allume régulièrement mais s'éteint immédiatement.

- Contrôler la détection de la flamme, le tarage de l'air et le fonctionnement de l'appareillage.

Réglage difficile du brûleur et/ou absence de rendement

- Contrôler: le flux régulier de combustible, la propreté du générateur; la propreté du conduit d'évacuation des fumées, la puissance réelle fournie par le brûleur et sa propreté (poussière).

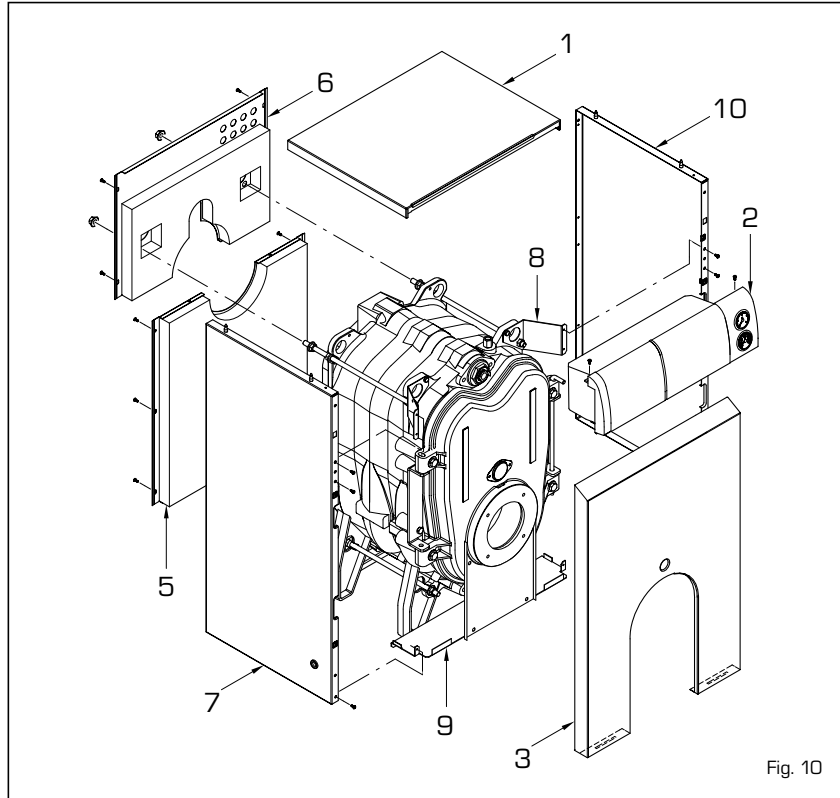


Fig. 10

Le générateur se salit facilement

- Contrôler la réglage du brûleur (analyse des fumées), la qualité du combustible, l'encrassement de la cheminée et la propreté du parcours de l'air du brûleur (poussière).

Le générateur n'atteint pas la température désirée

- Vérifier la propreté du corps du générateur, l'accouplement, le réglage, les prestations du brûleur, la température prééglée, le fonctionnement correct et la position du thermostat de régulation.
- Vérifier que la puissance du générateur est suffisante pour l'installation.

Odeur de produits non brûlés

- Vérifier la propreté du corps du générateur et de l'évacuation des fumées, la tenue hermétique du générateur et des conduits d'évent (portillon, chambre de combustion, conduit des fumées, carneau, joints).
- Contrôler la combustion.

Intervention fréquente de la vanne de sécurité de la chaudière

- Contrôler la présence d'air dans l'instal-

lation et le fonctionnement du/des circulateurs.

- Vérifier la pression de chargement de l'installation, l'efficacité du/des vases d'expansion et le tarage de la vanne.

3.4 PROTECTION ANTIGEL

En cas de gel vérifier que l'installation de chauffage fonctionne et que les locaux, ainsi que le lieu d'installation de la chaudière, sont chauffés suffisamment; en cas contraire, la chaudière et l'installation doivent être vidangées totalement. Pour effectuer une vidange complète il faut évacuer également le contenu du ballon et du serpentin de chauffage du ballon.

3.5 MISES EN GARDE POUR L'UTILISATEUR

En cas de panne et/ou de mauvais fonctionnement, désactiver l'appareil et s'abstenir de toute tentative de réparation ou d'intervention directe. Pour toute intervention, s'adresser exclusivement au Service technique agréé le plus proche.