

Chaudières à gaz en fonte

RS B

notice technique destinée à l'installateur

Cod. 61187.07

TABLE DES MATIERES

1 CARACTERISTIQUES TECHNIQUES ET DIMENSIONS

1.1	DIMENSIONS D'ENCOMBREMENT	1
1.2	CARACTERISTIQUES TECHNIQUES	

2 INSTALLATION

2.1	LIVRAISON DE LA CHAUDIERE	3
2.2	CONSIGNES POUR L'INSTALLATEUR DE CHAUFFAGE CENTRAL	
2.3	ASSEMBLAGE DE L'ANTIREFOULEUR	4
2.4	MONTAGE DU COLLECTEUR	6
2.5	MONTAGE DES BRÛLEURS	
2.6	FIXATION DE LA BRIDE	
2.7	MONTAGE TUBE DISTRIBUTEUR	7
2.8	MONTAGE DE LA JAQUETTE	
2.9	MONTAGE DE LA LIGNE DE CONTRÔLE GAZ	8
2.10	CONNEXION ELECTRIQUES	
2.11	POSSIBILITE D'ACCOUPLLEMENT DE 2 CHAUDIERES	9

3 MODE D'EMPLOI ET ENTRETIEN

3.1	UTILISATION DE LA CHAUDIERE	11
3.2	VANNE GAZ	
3.3	INSTRUCTIONS DE MONTAGE DU MULTIBLOC: FONCTION A 1 ALLURE	12
3.4	NETTOYAGE ET ENTRETIEN	13
3.5	PRINCIPALES ANOMALIES: CAUSES ET REMEDES	14

1 Caractéristiques techniques et dimensions

1.1 DIMENSIONS D'ENCOMBREMENT

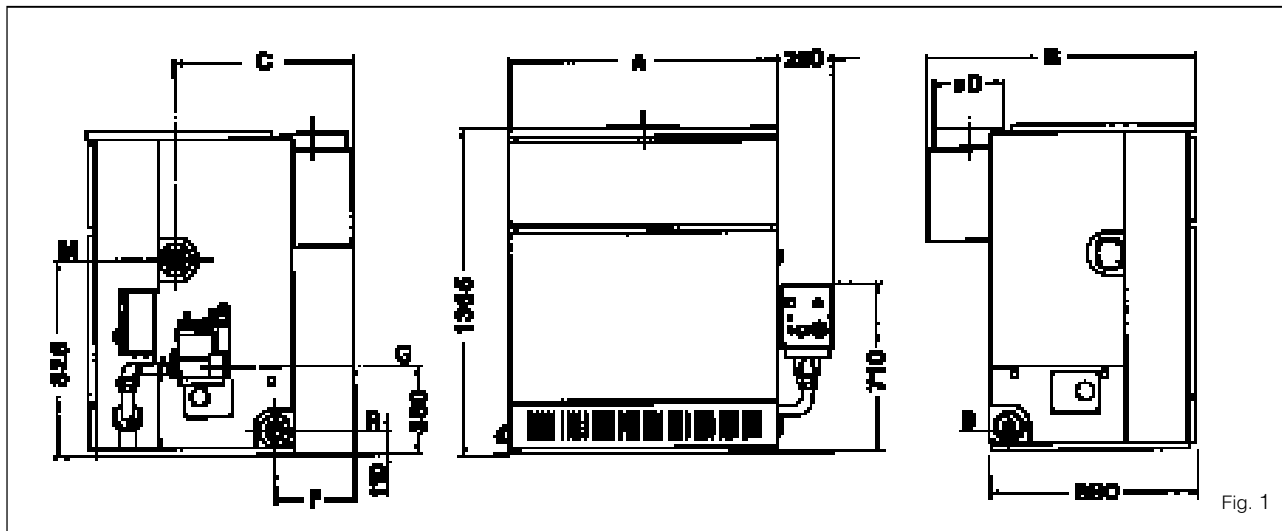


TABLEAU 1

Type		RS 6	RS 7	RS 8	RS 9	RS 10	RS 11	RS 12	RS 13	RS 14
M Départ installation		2"	2"	2"	2"	2"	2"	2"	2"	2"
R Retour intallation		2"	2"	2"	2"	2"	2"	2"	2"	2"
G Alimentation gaz		1"	1"	1"	1"	1 1/4"	1 1/4"	1 1/4"	1 1/4"	1 1/4"
D Cheminée	ø mm	250	250	250	250	300	300	350	350	350
S Vidange		3/4"	3/4"	3/4"	3/4"	3/4"	3/4"	3/4"	3/4"	3/4"
Dimensions										
A	mm	700	810	920	1.030	1.145	1.255	1.370	1.480	1.580
B	mm	1.110	1.110	1.110	1.110	1.140	1.140	1.190	1.190	1.190
C	mm	730	730	730	730	760	760	810	810	810
F	mm	315	315	315	315	345	345	395	395	395

1.2 CARACTERISTIQUES TECHNIQUES

TABLEAU 2

Type		RS6	RS7	RS8	RS9	RS10	RS11	RS12	RS13	RS14
Puissance utile	kW	106,6	128,0	149,3	170,5	191,8	213,2	234,5	255,8	277,2
	Kcal/h	91.700	110.100	128.400	146.600	164.900	183.400	201.700	220.000	238.400
Débit calorifique	kW	121,1	145,1	169,2	193,2	217,1	240,9	264,7	288,4	312,0
	Kcal/h	104.100	124.800	145.500	166.200	186.700	207.200	227.600	248.000	268.300
Nombre d'éléments		6	7	8	9	10	11	12	13	14
Contenance d'eau	l	58	67,5	77	86,5	96	105,5	115	124,5	134
Pression maxi de service	bar	4	4	4	4	4	4	4	4	4
Débit gaz	m³/h (G20)	12,2	14,5	17	19,3	21,7	24,2	26,6	29	31,3
Pression brûleur	mbar (G20)	9,5	9,5	9,5	9,5	9,5	9,5	9,5	9,5	9,5
Ø Injecteurs	mm	4,30	4,30	4,30	4,30	4,30	4,30	4,30	4,30	4,30
Poids	kg	387	452	582	647	712	777	842	907	972

2 Installation

2.1 LIVRAISON DE LA CHAUDIERE

La chaudière est livrée en 3 colis séparés:

Colis n° 1: corps de chaudière en fonte muni des accessoires suivants:

- 2 brides 2" départ et retour;
- 1 tube distributeur (sauf pour modèle 6 et 7):
L = 406 mm pour RS 8, 9 et 10
L = 851 mm pour RS 11, 12, 13 et 14
- 1 bride borgne.

Colis n° 2

- antirefouleur à assembler (Fig. 3);
- brûleur (le nombre varie selon le type de la chaudière);
- collecteur pour le brûleur;
- jaquette complète;
- 1 sachet contenant:
 - a) goujons M5 x 8 pour la fixation du brûleur au collecteur (Fig. 5);
 - b) vis autoforantes 12 E x 1/2" pour l'assemblage de l'antirefouleur (Fig. 3);
 - c) goujons M8 x 30 + plaquettes + rondelles pour le montage de l'antirefouleur sur la chaudière (Fig. 4);
 - d) goujons M12 x 25 pour la fixation de la bride et du tube de raccord au collecteur de la chaudière (Fig. 7);
 - e) robinet de vidange 3/4".

Colis n° 3

- coffret de régulation;
- Multibloc gaz;
- électrode d'ionisation et d'allumage.

OPTION: ensemble de contrôle d'étanchéité conforme au cahier des charges 105 de l'Etat.

2.2 CONSIGNES POUR L'INSTALLATEUR DE CHAUFFAGE CENTRAL

L'installation de l'appareil est considérée permanente et pour toutes les installations de chaudière à gaz il faut tenir compte des prescriptions suivantes:

- 1) L'appareil doit être installé seulement par un installateur qualifié.
- 2) L'installation doit être effectuée conformément:
 - a) la norme NBN D51-003 concernant les installations à gaz, ainsi que les prescriptions locales;
 - b) il faut prévoir des ouvertures adéquates pour permettre l'arrivée de l'air à la chaufferie en quantité suffisante;
 - c) on doit respecter la réglementation relative aux installations électriques.
- 3) La chaudière doit être placée aussi près que possible de la cheminée. La cheminée doit avoir une section suffisante pour assurer l'évacuation des produits de la combustion.
Dans le cas de montage de plusieurs appareils sur la

même cheminée, la section de la cheminée doit être suffisante pour assurer l'évacuation des produits de combustion de tous les appareils.

- 4) En cas de situations difficiles ou dans le doute contactez la compagnie distributrice du gaz.

La chaudière ne peut être utilisée que dans des installations avec une pression hydraulique non inférieure à 3 m C.E.

2.2.1 Instructions d'installation

- 1) Avant de placer la chaudière consultez le plan indiquant les distances minimum à respecter.
Si vous voulez diminuer ces distances vous devez tenir compte que:
 - a) la température des parois voisines ne doit dépasser la température ambiante de plus de 50°C;
 - b) l'on doit laisser autour de l'appareil un espace libre suffisant pour effectuer les travaux d'entretien et de réparation.
- 2) En cas de montage de la chaudière sur un sol inflammable il y a lieu de prévoir un socle en matière anti-feu.
- 3) La porte, le dessus et le côté latéral de la chaudière sur lequel on fait les connexions doivent toujours être accessibles pour l'entretien de la chaudière.
- 4) La pression hydraulique maximale de la chaudière est de 4 bar.
- 5) Les raccordements pour les tuyaux de départ et retour se trouvent normalement sur le côté gauche, mais ils peuvent être déplacés sur le côté droit.
- 6) Le matériau du conduit de fumées doit être choisi en conformité avec les normes en vigueur.
Assurez-vous que les raccords de la cheminée sont étanches.
- 7) Quand l'installation est terminée mettez-la sous eau. Rincer bien toute l'installation pour éliminer toutes impuretés pouvant compromettre le bon fonctionnement du circulateur.
Contrôlez toute l'installation; recherchez les fuites éventuelles .

IMPORTANT

Chaque douille est montée sur la chaudière avec un produit d'étanchéité liquide.

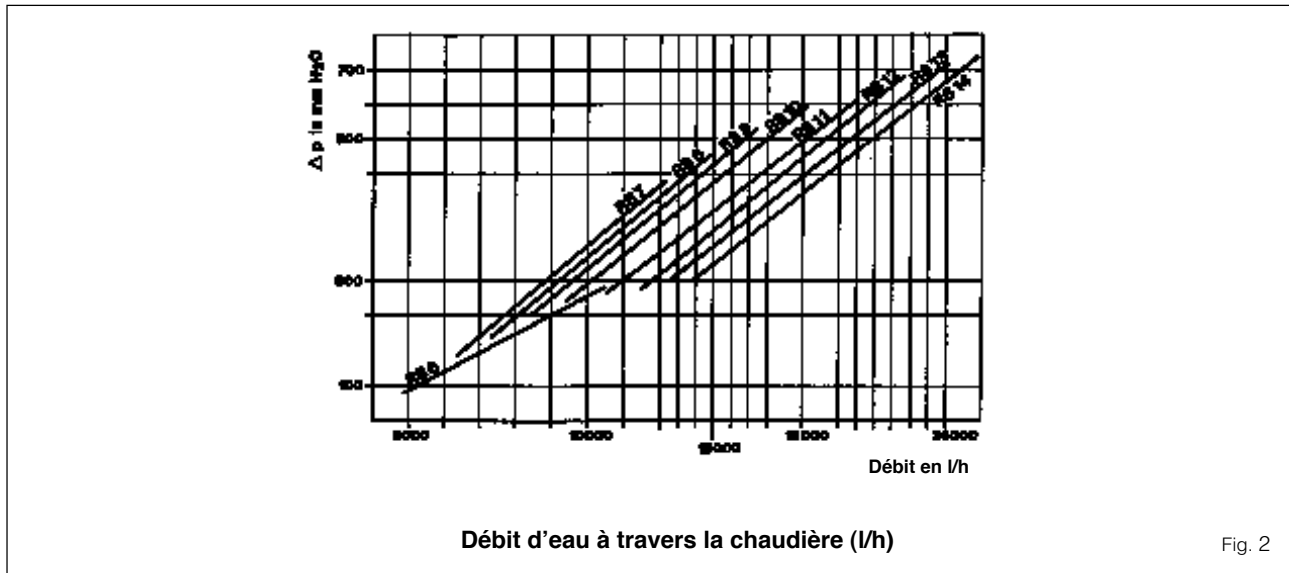
2.2.2 Ecart thermique entre le départ et le retour

Il est important que l'écart entre le départ et le retour de l'installation ne soit pas supérieur à 20°.

Dans le cas contraire il y aura lieu de placer soit une vanne mélangeuse et une pompe de recyclage soit un collecteur de mélange.

ATTENTION: Afin d'éviter les montées en température, il est nécessaire que le ou les circulateurs soient temporisés à l'arrêt de la chaudière.

2.2.3 Perte de charge chaudière



2.2.4 Caractéristiques de l'eau d'alimentation

En présence d'eau ayant un degré de dureté supérieur à 20÷25°Fr, il est recommandé d'utiliser de l'eau traitée tant pour le circuit sanitaire, que pour le circuit de réchauffage; en effet, la formation d'incrustations dues aux dépôts de calcaire réduisent l'échange thermique. Même la plus petite incrustation - quelques millimètres d'épaisseur - produit, à cause de sa basse conductivité thermique, une surchauffe considérable des parois de la chaudière et par conséquent de sérieux inconvénients.

LE TRAITEMENT DE L'EAU UTILISEE DANS L'INSTALLATION DE CHAUFFAGE EST ABSOLUMENT INDISPENSABLE DANS LES CAS SUIVANTS:

- grandes installations (contenu en eau élevé);
- introductions fréquentes d'eau: intégrations des installations.

S'il faut vider l'installation, partiellement ou complètement, il est vivement conseillé de la remplir successivement avec de l'eau traitée.

2.2.5 Instructions pour le raccordement gaz

- 1) Le débit du compteur à gaz doit être contrôlé avant de commencer le montage. N'oubliez pas la consommation des autres appareils à gaz. Le compteur doit avoir un débit suffisant pour le fonctionnement simultané de tous les appareils qu'il alimente. (Si le compteur à gaz est trop petit contactez la société de distribution de gaz).
- 2) Le raccord du gaz est en 1" (RS 6 à 10) et 1 1/4" (RS 11 à 14). Evitez, lors du montage, des tractions sur les tuyauteries à gaz déjà montées.
- 3) Effectuez le raccordement du gaz conformément aux

normes d'installation (voir NBN D51-003).

Tenez compte des prescriptions de la société de distribution de gaz. Le diamètre du raccord du gaz de la chaudière ne détermine pas forcément le diamètre du tuyau à gaz interne; en effet ce dernier doit être déterminé suivant la charge et la longueur de la tuyauterie.

- 4) Lors du contrôle des fuites de gaz ne mettez jamais la rampe à gaz sous pression, car la pression de service maximum pour la vanne à gaz est 500 mm C.E., alors que pour les tuyaux à gaz la pression d'essais maximum est 1500 mm C.E.
- 5) La chaudière est pré-réglée pour gaz naturel en catégorie I_{2ER+}.

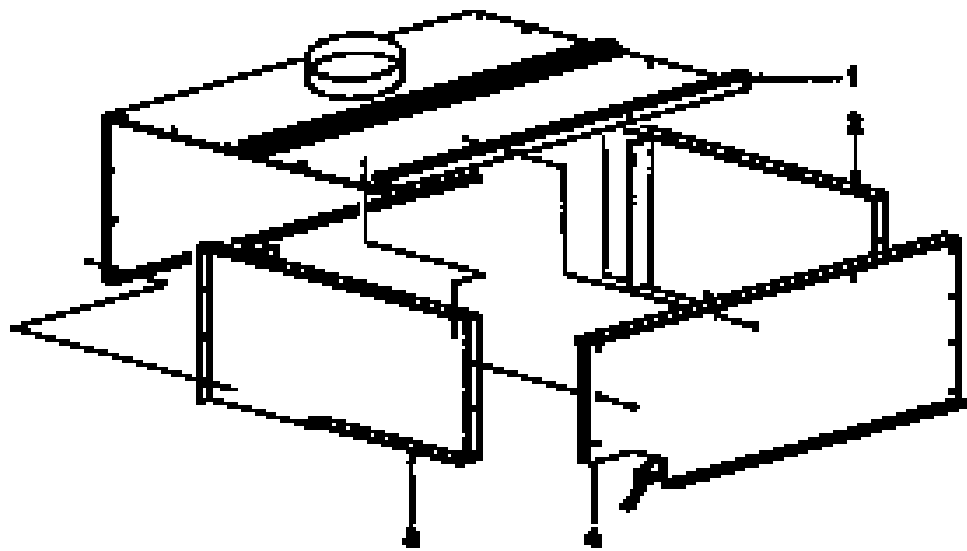
2.2.6 Branchement électrique

- 1) Le raccordement électrique doit être effectué conformément aux normes NBN et au schéma électrique ci-dessous.

2.3 ASSEMBLAGE DE L'ANTIREFOULEUR

L'antirefouleur devra être assemblé et monté sur le corps de chauffe, pour ce faire il y a lieu de procéder comme suit (Fig. 3):

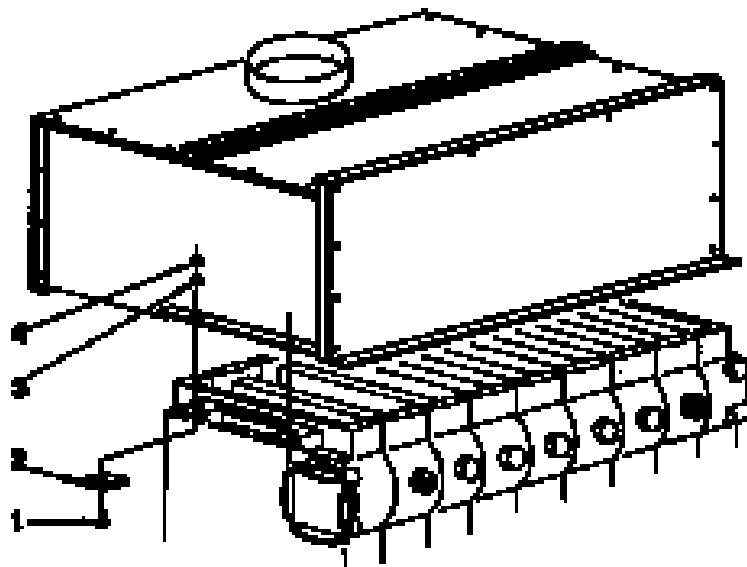
- Fixer les panneaux latéraux 2 et 3 sur la partie supérieure n° 1 à l'aide des vis autoforantes;
- placer la face avant sur les deux côtés latéraux et la partie supérieure;
- placer l'antirefouleur sur le corps de chauffe et le fixer à l'aide des boulons et des plaquettes fournis (M8 x 30) Fig. 4.



LEGENDE

- 1 Panneaux supérieure et arrière
- 2 Panneau droit
- 3 Panneau gauche
- 4 Couvercle d'inspection

Fig. 3



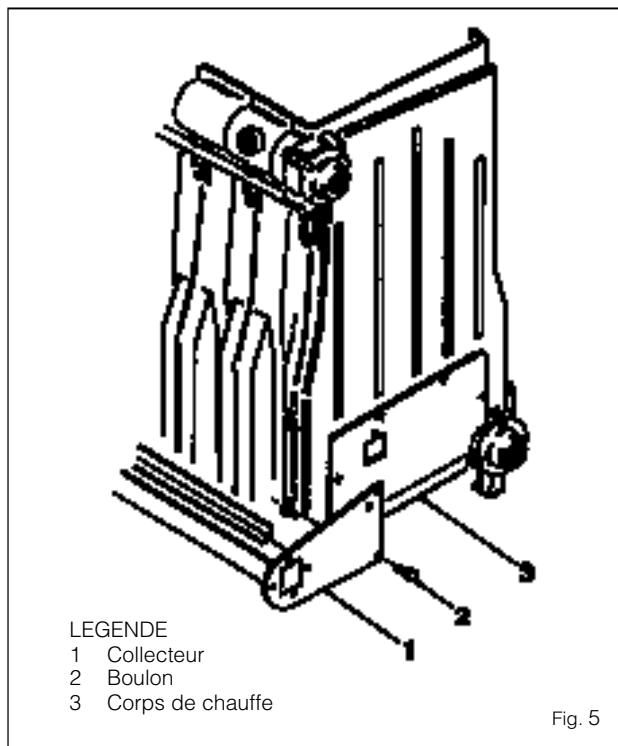
LEGENDE

- 1 Vis TE M8 x 30
- 2 Equerre
- 3 Rondelle \varnothing 8,4
- 4 Ecrou M8

Fig. 4

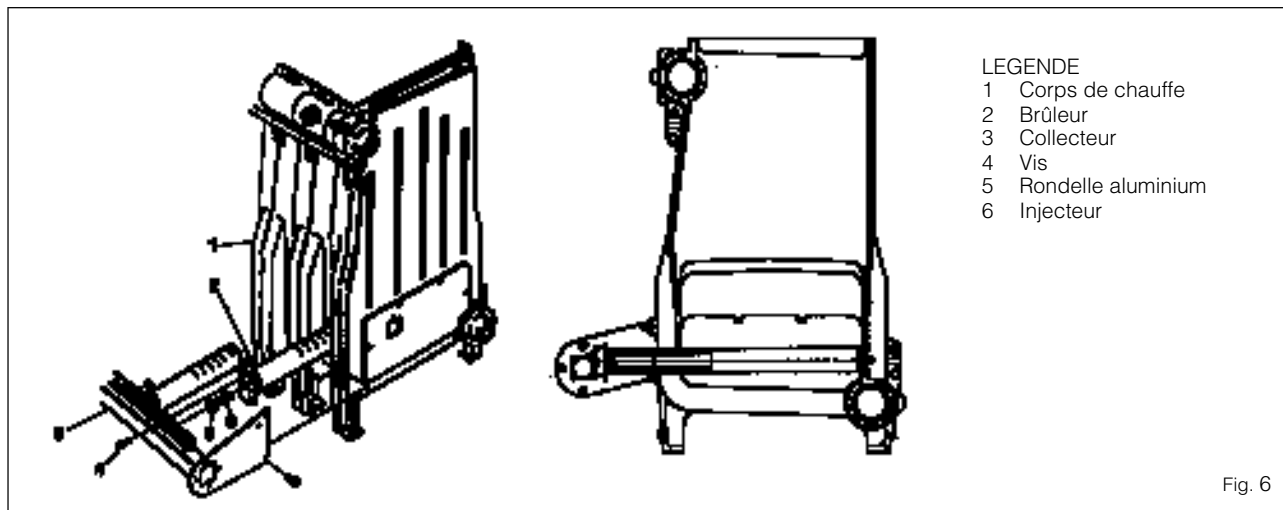
2.4 MONTAGE DU COLLECTEUR

Le collecteur devra au préalable être fixé sur le corps de chauffe à l'aide des boulons M8/16 (Fig. 5).



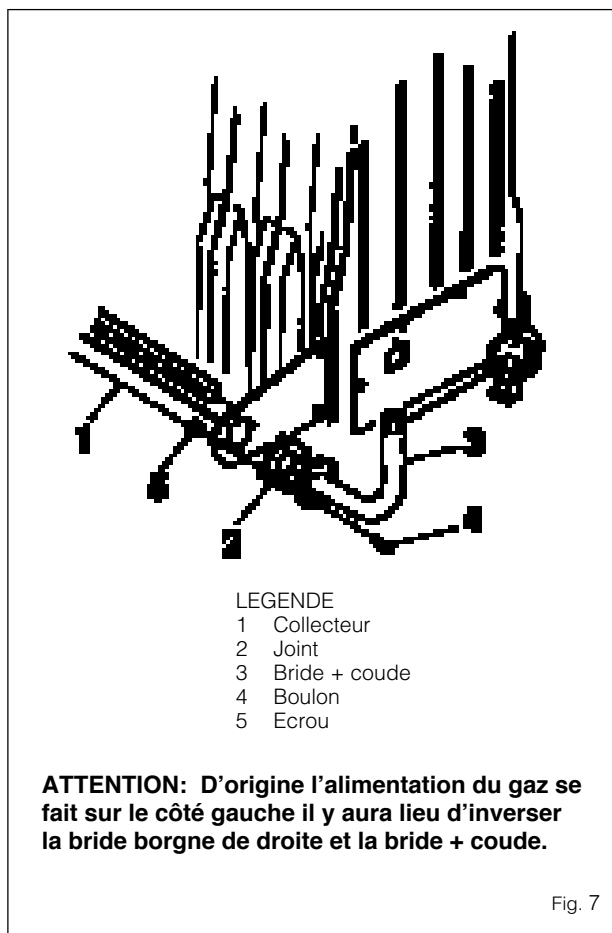
2.5 MONTAGE DES BRÛLEURS

Introduire les brûleurs (avec les fentes vers le haut) dans le corps de chauffe en les passant par en dessous du collecteur (Fig. 6) et les ramener ensuite vers l'arrière. Après les avoir positionnés en les clipsant sur le collecteur les fixer à l'aide des vis (Fig. 6). Monter ensuite les injecteurs sur le collecteur.



2.6 MONTAGE DE LA BRIDE

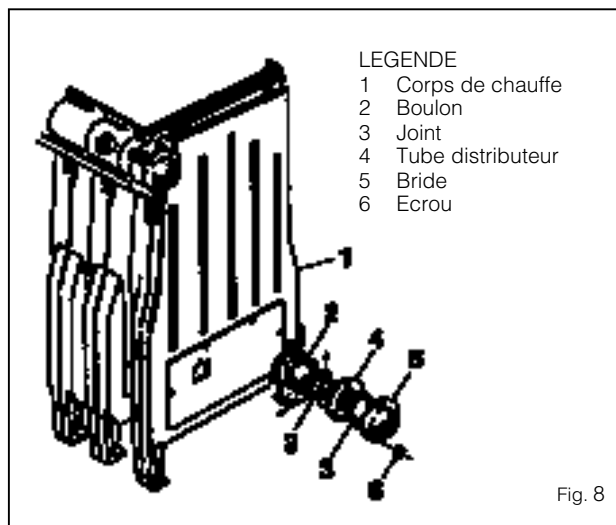
Positionner la bride et le coude sur le collecteur en ayant soin de placer 2 joints de caoutchouc entre les deux. Fixer l'ensemble à l'aide des boulons et des écrous (Fig. 7).



2.7 MONTAGE TUBE DISTRIBUTEUR

Les raccordements se font à l'aide de brides, le départ au dessus, et le retour de l'installation en dessous (Fig. 8).

ATTENTION: les raccords doivent impérativement s'effectuer du même côté; soit à droite, soit à gauche. La chaudière est livrée avec les connexions du côté droit. Il y a possibilité d'effectuer le raccordement à gauche, pour ce faire, il faudra changer le tube d'injection qui se trouve dans le retour chaudière.

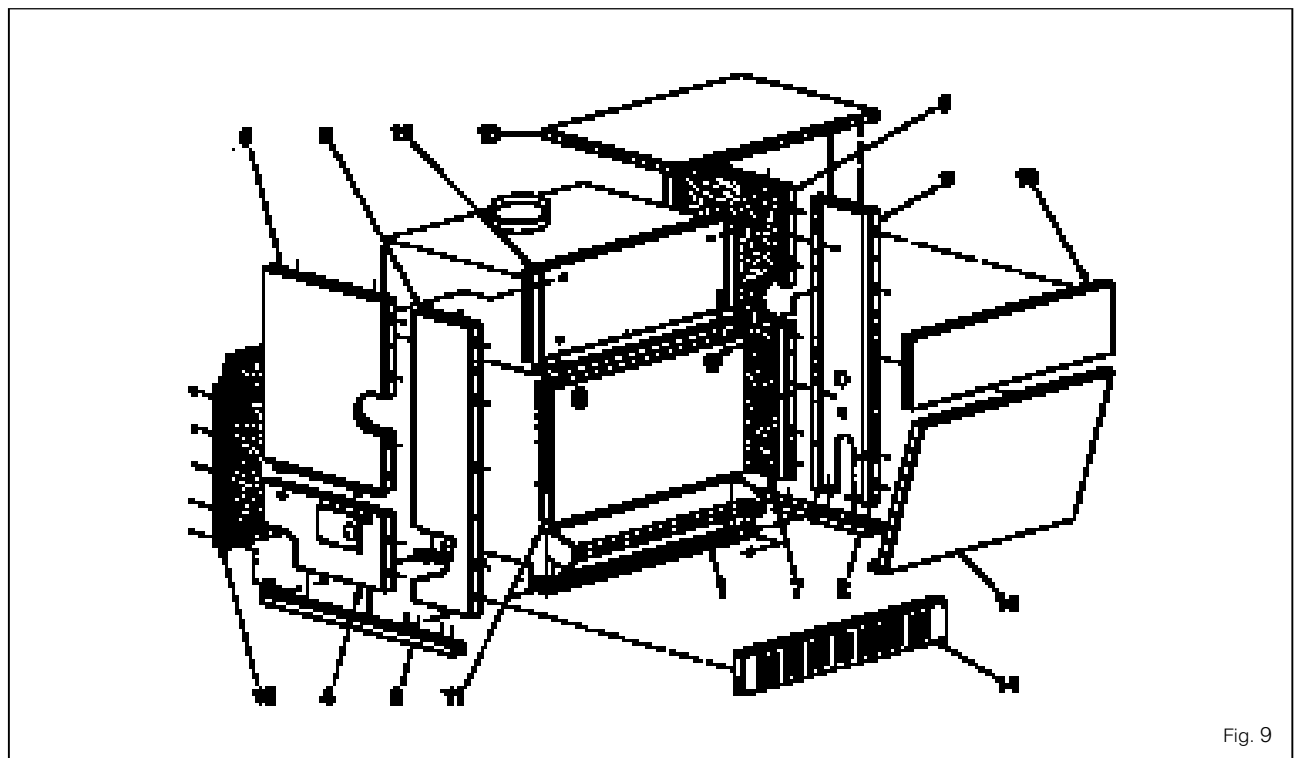


2.8 MONTAGE DE LA JAQUETTE

Effectuer les opérations suivant l'ordre décrit ci-dessous (Fig. 9).

ATTENTION: En cas d'inversion des sens de raccordement du gaz il y aura lieu d'inverser les panneaux 6 et 9;

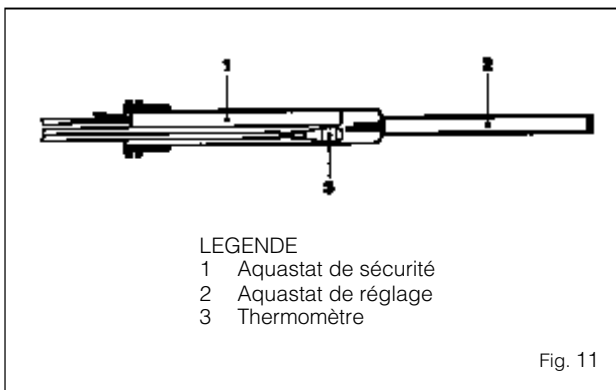
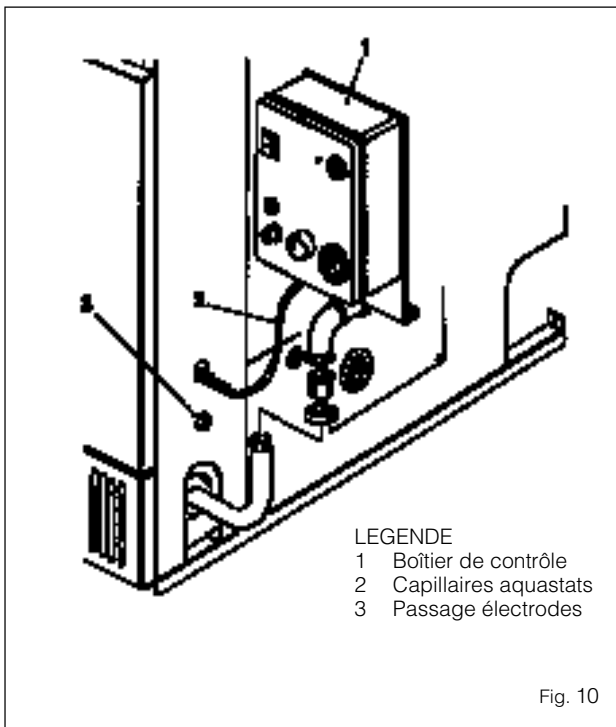
- le cadre de la jaquette reposant sur le sol, il faudra veiller à ce que le socle de la chaudière soit parfaitement à niveau, faute de quoi il risquerait d'y avoir des problèmes de montage;
- fixer les parties 2 et 3 du cadre à la partie 1 à l'aide des 4 vis M6, une fois assemblé pousser le tout vers l'arrière;
- fixer les panneaux 5 et 4, 8 et 7 l'un à l'autre;
- clipser l'ensemble des panneaux 5 et 4 au panneau 6, et l'ensemble 7 et 8 au panneau 9, et fixer le tout à l'aide des vis;
- positionner l'ensemble des panneaux 4, 5, 6 sur le cadre 3 et l'ensemble 7, 8, 9 sur le cadre 2;
- positionner le panneau 11, en le glissant sur le collecteur (attention les deux trous doivent être en regard des doigts de gant) et le fixer aux panneaux 6 et 9 à l'aide de vis;
- placer le panneau supérieur 12, et fixer le aux panneaux 5, 8 et 11 à l'aide de vis;
- positionner le panneau postérieur 13 et fixer le aux 5 et 8;
- clipser le panneau 14 aux côtés 6 et 9 procéder de la même façon pour la partie supérieure 16.



2.9 MONTAGE DE LA LIGNE DE CONTRÔLE GAZ

Fixer l'ensemble de la ligne gaz sur la bride à coude à l'aide du raccord 3 pièces (Fig. 10). Passer ensuite les capillaires au travers du trou prévu à cet effet.

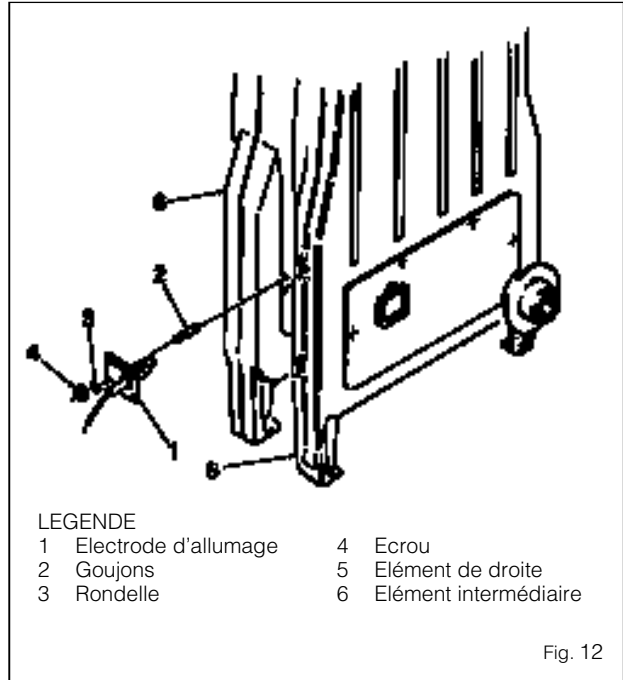
ATTENTION: il n'y a qu'un seul doigt de gant pour trois bulbes, il faudra donc respecter l'ordre de mise en place (Fig. 11).



Fixer ensuite les électrodes sur le corps de chauffe dans les ouvertures prévues à cet effet (Fig. 12).

Placer ensuite l'électrode de ionisation à l'opposé de l'électrode d'allumage.

ATTENTION: Ne pas endommager la céramique de protection des électrodes en les fixant.

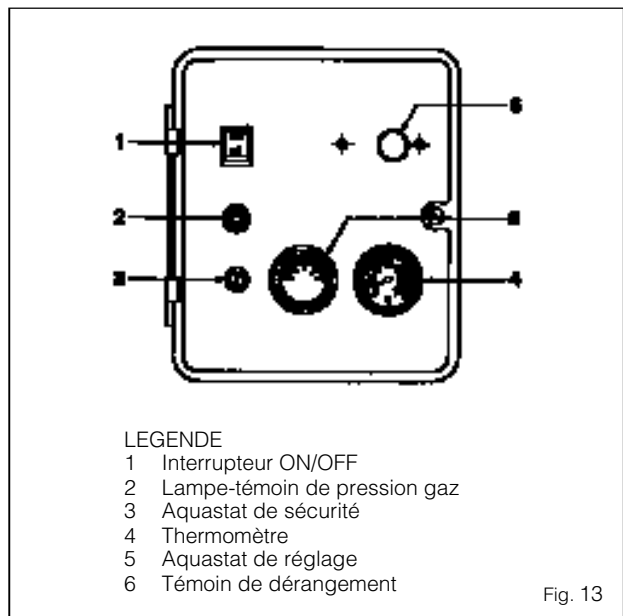


2.10 CONNEXION ELECTRIQUES

Le raccordement électrique doit être effectué pour une tension monophasé de 230V-50 Hz, et doit prévoir un interrupteur général avec un écartement entre les contacts de 3 mm minimum, et un fusible de 3 Amp.

Les connexions électriques s'effectueront dans le boîtier de commande (Fig. 13).

ATTENTION: il faut absolument respecter la phase et le neutre lors du raccordement de l'alimentation.



2.10.1 Schéma électrique

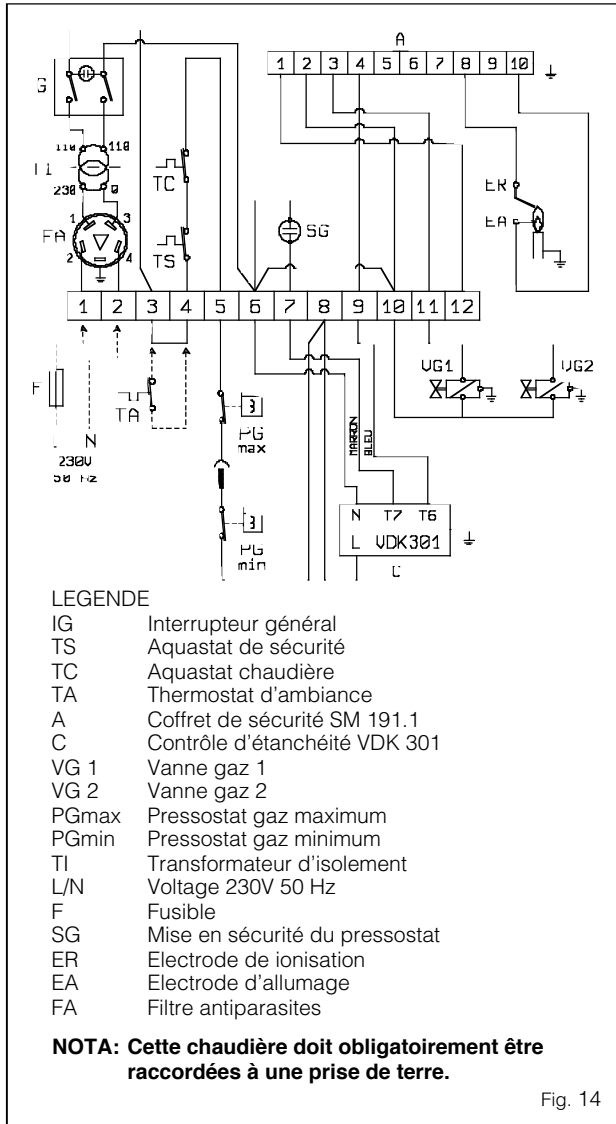


Fig. 14

2.10.2 Allumage électronique

Les chaudières "RS" sont équipées d'un allumage automatique sans veilleuse. Les électrodes d'allumage et d'ionisation sont placées de chaque côté de la chaudière. L'allumage se fait directement sur le brûleurs, en cas de problème l'alimentation gaz sera automatiquement coupée.

2.10.3 Cycle de fonctionnement

Avant l'allumage s'assurer du respect de la phase et du neutre. Après la mise sous tension au moyen de l'interrupteur l'allumage s'effectuera après 1 à 2 secondes.

En cas de mise en sécurité cela peut être dû à:

manque de gaz:

- canalisation mal purgée
- mauvais fonctionnement de la vanne gaz

manque d'étincelles:

- mauvais raccordement de l'électrode
- transformateur d'allumage défectueux
- électrode abîmée

manque de ionisation:

- phase et neutre inversés
- électrode abîmée

ATTENTION: après une mise en sécurité il faudra attendre 20 secondes avant le réarmement.

2.10.4 Circuit de ionisation

En fonctionnement normal la puissance de l'ionisation varie de 6 à 12 μ A. Le relais de contrôle se mettra en sécurité lorsque la valeur se situera aux environs de 1 μ A.

2.11 POSSIBILITE D'ACCOUPEMENT DE 2 CHAUDIERES

Dans le cas où le placement de deux chaudières est nécessaire, il y a possibilité de placer celles-ci dos à dos ce qui ne nécessitera qu'un seul conduit de fumées (Fig. 15).

Type	D ø mm	L mm	S mm
RS 6x2	400	2.360	600
RS 7x2	400	2.360	600
RS 8x2	400	2.360	600
RS 9x2	400	2.360	600
RS 10x2	450	2.360	600
RS 11x2	450	2.360	600
RS 12x2	500	2.380	620
RS 13x2	500	2.380	620
RS 14x2	500	2.380	620

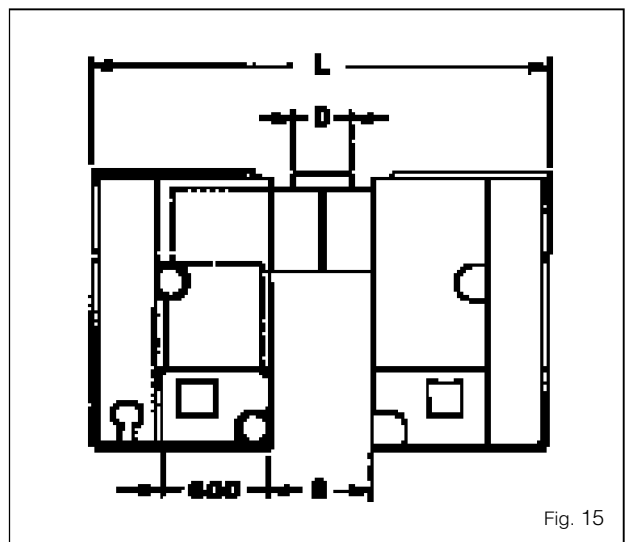


Fig. 15

3 Mode d'emploi et entretien

3.1 UTILISATION DE LA CHAUDIERE

Les chaudières SIME sont équipées d'un ensemble de dispositifs de sécurité et de contrôle qui répondent aux exigences les plus strictes.

3.1.1 Allumage de la chaudière

Au moment du remplissage de l'installation (1 bar au moins).

- Régler le thermostat d'ambiance et l'aquastat de la chaudière de façon à ce qu'ils soient tous les deux en demande.
- Procéder alors à la mise en marche au moyen du l'interrupteur sur le boîtier de contrôle et de commande.
- Si la chaudière ne s'allume pas renouveler l'opéra-

tion, il est possible que la tuyauterie d'alimentation gaz soit mal purgée.

3.1.2 Extinction de la chaudière

Arrêt temporaire

Couper le courant électrique.

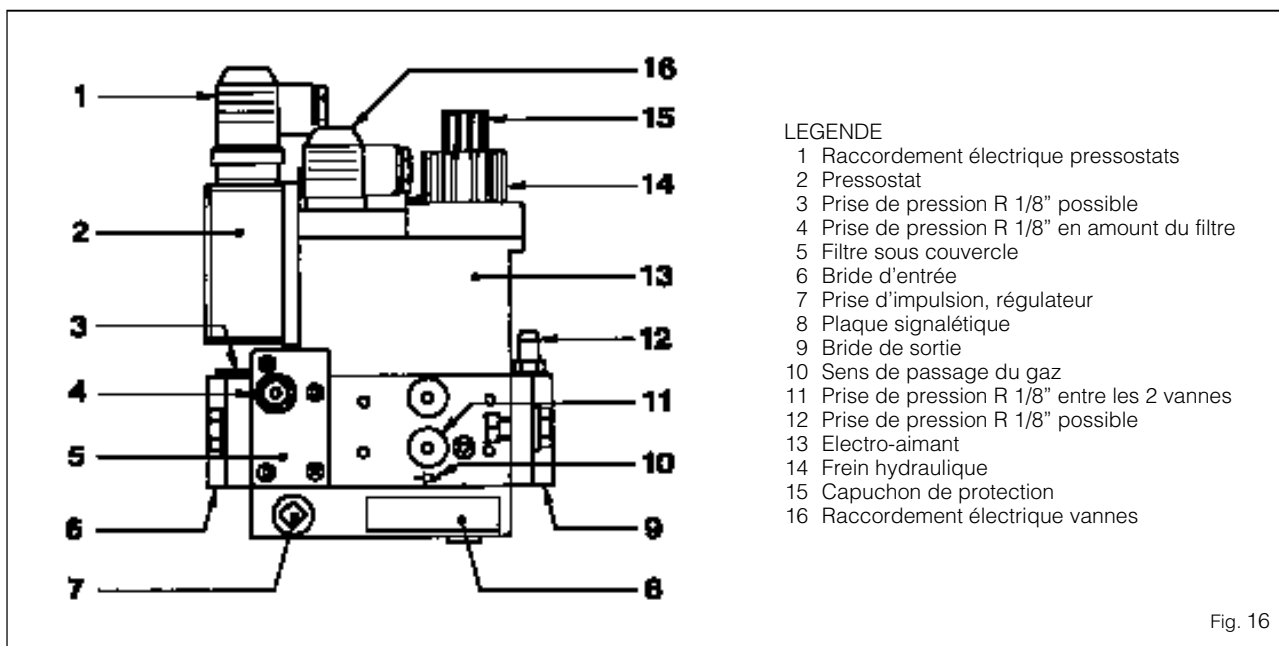
Arrêt de longue durée

Fermer le robinet du gaz à l'entrée de la chaudière. Régler le thermostat d'ambiance à sa valeur la plus basse.

Couper le courant électrique.

IMPORTANT: En cas d'arrêt en hiver il faut prendre des précautions afin d'éviter le gel dans l'installation.

3.2 VANNE GAZ



3.2.1 Réglage du pressostat

Enlever le capot transparent, régler à l'aide du disque gradué le point de commutation (1 Fig. 17).

La valeur affichée correspond à la valeur réelle avec une tolérance de $\pm 15\%$.

3.2.2 Réglage du débit initial MB-DLE

Dévisser le capuchon de protection (2 Fig. 17), le retourner et s'en servir comme clef pour tourner la vis de réglage jusqu'à l'obtention du débit désiré.

En tournant à droite on diminue le débit initial, en tournant à gauche on augmente le débit initial.

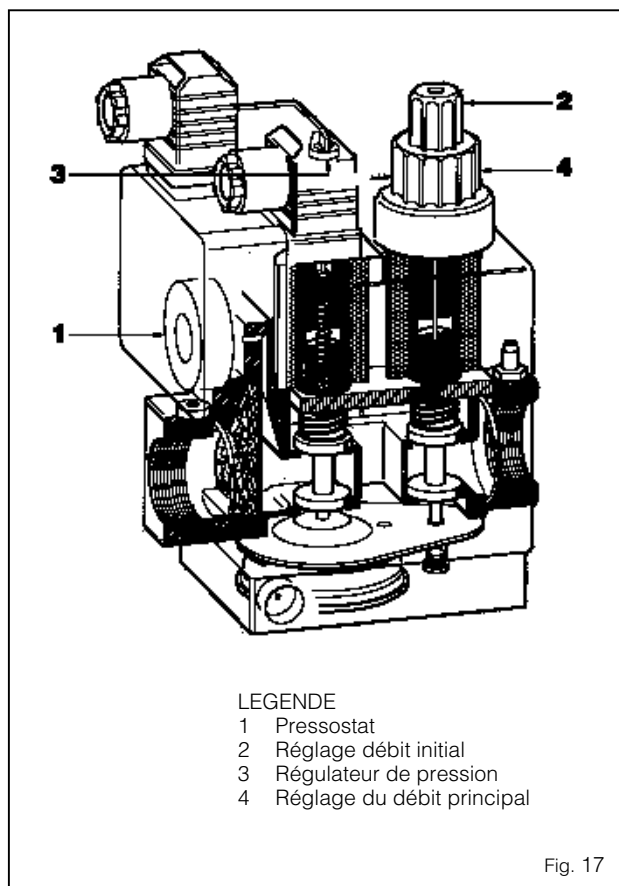
Remettre le capuchon de protection en place.

3.2.3 Régulateur de pression

Le ressort du régulateur de pression est un ressort de traction (3 Fig. 17). Il est à spires jointives en état détendu et travaille comme un ressort de compression. Avant la mise en route du brûleur il est nécessaire de tourner la vis de réglage au minimum de 10 tours vers le plus (+) pour tendre le ressort. Le réglage de la valeur de consigne se fait par une vis micrométrique. Entre le point de réglage Mini et Maxi de la pression de sortie il ya environ 60 tours de vis. Plage de pression de sortie de 4 à 20 mbar. Un changement de ressort pour obtenir d'autres pressions de sortie n'est pas possible. En tournant la vis à droite on augmente la pression de sortie en tournant la vis à gauche on diminue la pression de sortie.

3.2.4 Réglage du débit principal

Desserrer la vis à tête cylindrique sur le frein hydraulique d'un tour environ. Régler le débit principal en tournant le disque de réglage ou la boîte du frein hydraulique (4 fig. 17). En tournant à droite on diminue le débit, en tournant à gauche on augmente le débit. Une fois le réglage terminé, resserrer la vis à tête cylindrique.



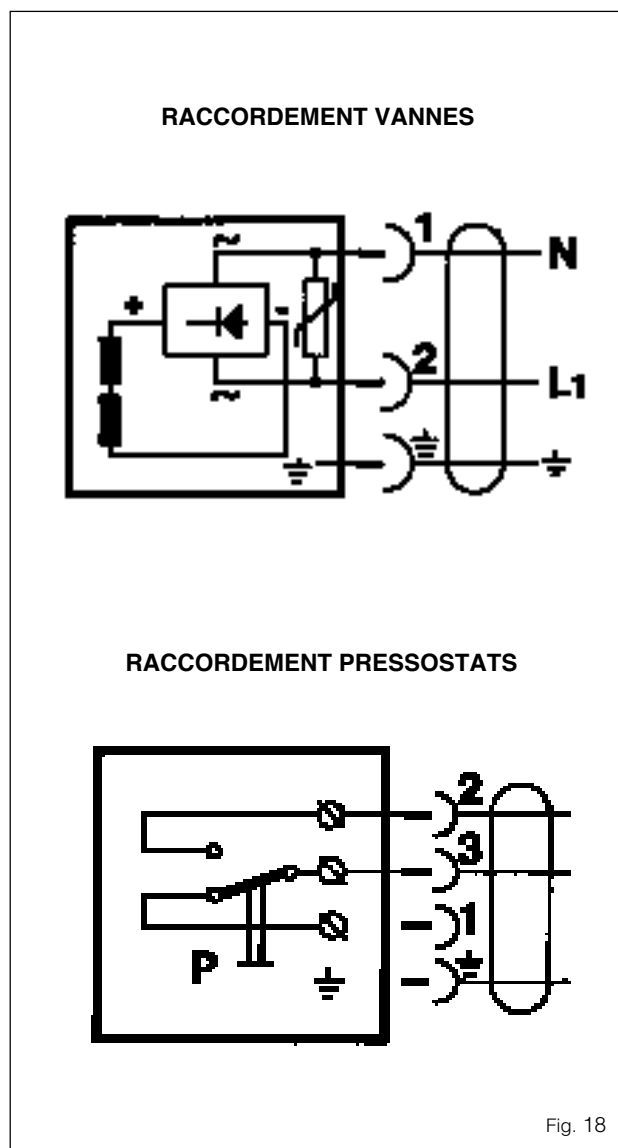
3.3 INSTRUCTIONS DE MONTAGE DU MULTIBLOC: FONCTION 1 ALLURE

Pour le montage respecter les instructions. Veiller à la propreté des tubes de raccordement et du multibloc. Montage dans le sens de la flèche. Utiliser des outils appropriés; serrer les raccords régulièrement.

ATTENTION: Ne pas ouvrir le multibloc sans connaissance exacte de l'ordre de démontage. On risque de détériorer des composants importants pour le fonctionnement de l'appareil.

3.3.1 Branchement électriques

Effectuer les branchements conformément à la norme et respecter les bornes prévues pour vannes et pressostats. Prise grise pour les pressostats, prise noire pour les vannes (Fig. 18).



3.3.2 Changement de la bobine et de l'hydraulique

Fermer le robinet principal, débrancher les raccords électriques, enlever la vis à tête cylindrique et la vis à tête fraisée laquée. Retirer tout en tournant, le disque de réglage et l'hydraulique. Enlever le disque de fixation, retirer la bobine. Pour le montage procéder en sens inverse. Resserrer la vis à tête fraisée légèrement en laissant la possibilité au disque de réglage et à l'hydraulique de tourner quand la vis à tête cylindrique est légèrement serrée.

3.3.3 Changement du Multibloc

Fermer le robinet principal, enlever les raccords électriques, dévisser les brides. Retirer le multibloc vers le haut. Montage en sens inverse. Vérifier l'étanchéité des raccords. Par mesure de sécurité changer les joints toriques.

3.3.4 Changement du filtre

Dans le cas d'une grande perte de charge remplacer le filtre. Si vous n'avez pas de filtre disponible vous pouvez le laver dans de l'eau à 40°C avec une lessive douce. Laisser bien sécher le filtre avant le remontage. Pour MB-D(LE)410/412: fermer le robinet principal. Enlever le couvercle gauche ou droit. Remplacer ou nettoyer le filtre. Bien fixer le couvercle.

3.3.5 Possibilités de contrôles d'étanchéité

Entre les deux sièges de clapets se trouvent sur les deux côtés du bloc des raccords 1/8" pour prises de pressions.

a) Contrôle d'étanchéité du siège de clapet côté entrée

Purger la chambre entre les sièges de clapet. Brancher l'appareil de mesure de pression sur le raccord pa et vérifier si la pression monte en présence d'une pression d'entrée (taux de fuite admissible: 20 mm C.E. en 5 min.).

b) Contrôle d'étanchéité du siège de clapet côté sortie

Vérification comme indiquée sous "a" puis ouvrir la vanne. Démarrer le brûleur, puis fermer la vanne. Attendre pendant 1 à 2 minutes la stabilisation de la pression (la membrane du régulateur se stabilise avec un léger retard).

Vérifier si la pression entre les deux sièges de clapet reste constante (taux de fuite admissible: 20 mm C.E. en 5 min.).

c) Avec contrôleur d'étanchéité

Le dispositif de contrôle d'étanchéité se branche sur les raccords R 1/8".

Les contrôleurs de la série VDK300 sont spécialement conçus pour les multiblocs DUNGS.

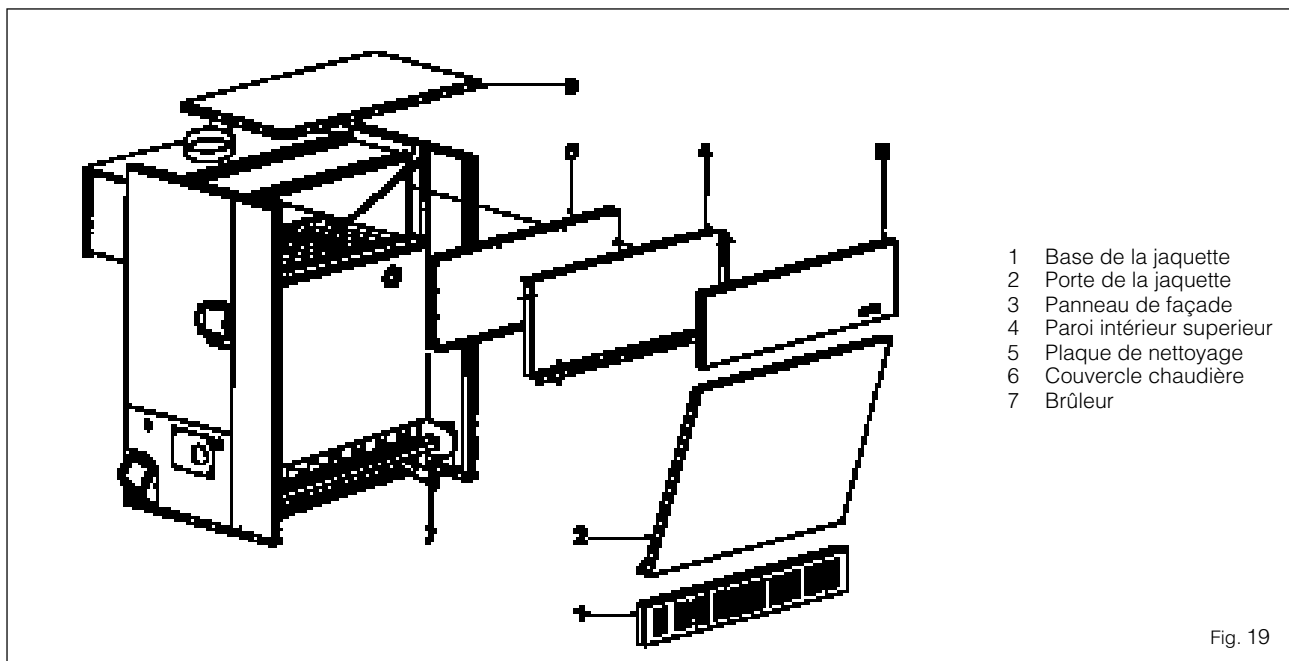
3.4 NETTOYAGE ET ENTRETIEN

A la fin de chaque période de fonctionnement, il est obligatoire d'effectuer un contrôle minutieux de la chaudière et éventuellement la nettoyer de la façon suivante (Fig. 19):

- couper l'alimentation électrique à la chaudière en mettant l'interrupteur général sur "OFF";
- enlever la porte de la jaquette (2), le panneau de façade (3) et le panneau à la base de la jaquette (1);
- enlever le couvercle de la chaudière (6);
- dévisser la vis de fixation de chaque brûleur (7) à la rampe, et retirer le brûleur même de la chambre de combustion;
- dévisser les vis qui fixent a paroi intérieure supérieure (4) et la retirer;
- enlever la plaque de nettoyage (5) en dévissant les vis de fixation à la boîte à fumées;
- à l'aide d'un écouvillon, nettoyer l'intérieur de l'échangeur en l'introduisant obliquement, en partant du haut de la chaudière. Pour parfaire le ramonage, il faudra nettoyer la partie inférieure centrale de l'échangeur par la chambre de combustion;
- après avoir effectué le nettoyage du corps de chauffe, nettoyer l'intérieur des brûleurs avec un jet d'air;
- vérifier la position et l'usure des électrodes;
- nettoyer le raccordement à la cheminée et contrôler le tirage du conduit des fumées;

Après avoir soigneusement remonté toutes les pièces, vérifier l'étanchéité de la ligne gaz à l'aide d'eau savonneuse ou d'un produit à cet effet.

Ne pas utiliser de flammes.



- 1 Base de la jaquette
- 2 Porte de la jaquette
- 3 Panneau de façade
- 4 Paroi intérieure supérieure
- 5 Plaque de nettoyage
- 6 Couvercle chaudière
- 7 Brûleur

Fig. 19

3.5 PRINCIPALES ANOMALIES: CAUSES ET REMEDES

PROBLEMES

Mise sous tension mais pas d'allumage

Signal de mise en sécurité allumé, et la chaudière s'allume et s'arrête

Le brûleur ne s'allume pas malgré les étincelles

Pas d'étincelles

Pas d'ionisation

La chaudière s'arrête fréquemment

REMEDES

- Vérification du thermostat d'ambiance (en position ON).
- Vérification du thermostat chaudière (en position de demande).
- Pas de gaz, ou pression trop faible.
- Problème au relais de contrôle.

- Vérification de la pression du gaz.
- Vérification des pressostats.
- Vérification du bloc gaz.

- Air dans la conduite.
- Vérification des pressostats.

- Mauvais raccordement de l'électrode.
- Mauvais fonctionnement du transformateur ou du relais.

- Inversion du NEUTRE et de la PHASE.
- Vérification du raccordement à la terre.
- Mauvais raccordement de l'électrode.
- L'électrode est abîmée.
- Le relais de contrôle ne fonctionne pas.

- Vérifier que la flamme des brûleurs et que le débit de gaz correspond à la puissance de la chaudière.
- Mauvaise ventilation de la chaufferie.
- Mauvaise cheminée.
- Température de départ et de retour trop basses - augmenter l'aquastat de chaudière.