

IT

ES

GB

FR

BE

GR

SL

RO

AR - ARB

freestanding

CERTIFICAZIONE
DEL SISTEMA DI
QUALITA' AZIENDALE



Dans le notice technique conserver le “Certificat d’essai” inséré dans la chambre de combustion de les modèles “AR”

TABLE DES MATIERES

1 DESCRIPTION DE LA CHAUDIERE

1.1	INTRODUCTION	28
1.2	DIMENSIONS D'ENCOMBREMENT	
1.3	DONNES TECHNIQUES	29
1.4	CIRCUIT HYDRAULIQUE “ARB”	
1.5	DIMENSIONS CHAMBRE DE COMBUSTION	30

2 INSTALLATION

2.1	CHAUFFERIE	30
2.2	DIMENSIONS DE LA CHAUFFERIE	
2.3	BRANCHEMENT INSTALLATION	
2.4	RACCORDLEMENT A LA CHEMINEE	31
2.5	MONTAGE DE LA JAQUETTE “AR”	
2.6	BRANCHEMENT ELECTRIQUE	32

3 MODE D'EMPLOI ET ENTRETIEN

3.1	CONTROLES AVANT LA MISE EN MARCHE	33
3.2	MISE EN MARCHE ET FONCTIONNEMENT	
3.3	DEMONTAGE DE LA JAQUETTE “ARB”	
3.4	ANODE DE MAGNESIUM	34
3.5	RAMONAGE DE LA CHAUDIERE	
3.6	MISE EN GARDE POUR L'UTILISATEUR	

1 DESCRIPTION DE LA CHAUDIERE

1.1 INTRODUCTION

Les chaudières en fonte "AR - ARB freestanding" ont été conçues selon la Norme Européenne CEE 92/42. Elles fonctionnent à mazout avec une combustion parfaitement équilibrée et

avec un très haut rendement qui permettent de réaliser de très importantes économies de combustible.

Les chaudières "ARB" sont des chaudières mixtes pour le chauffage et la production d'eau chaude; en revanche,

les chaudières "AR" ne servent qu'au chauffage.

Les groupes thermiques "AR" sont livrés en trois colis séparés: corps de la chaudière, jaquette avec pochette contenant les documents et panneau d'instruments.

1.2 DIMENSIONS D'ENCOMBREMENT

1.2.1 Modèle "AR"

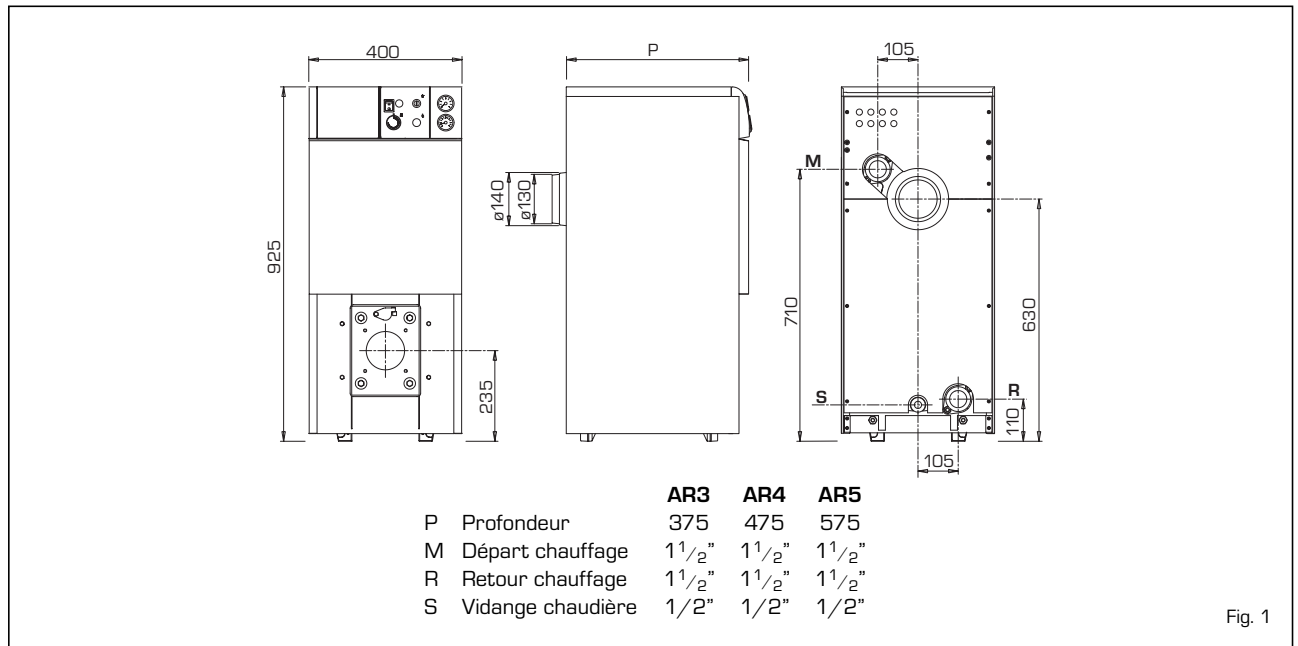


Fig. 1

1.2.2 Modèle "ARB"

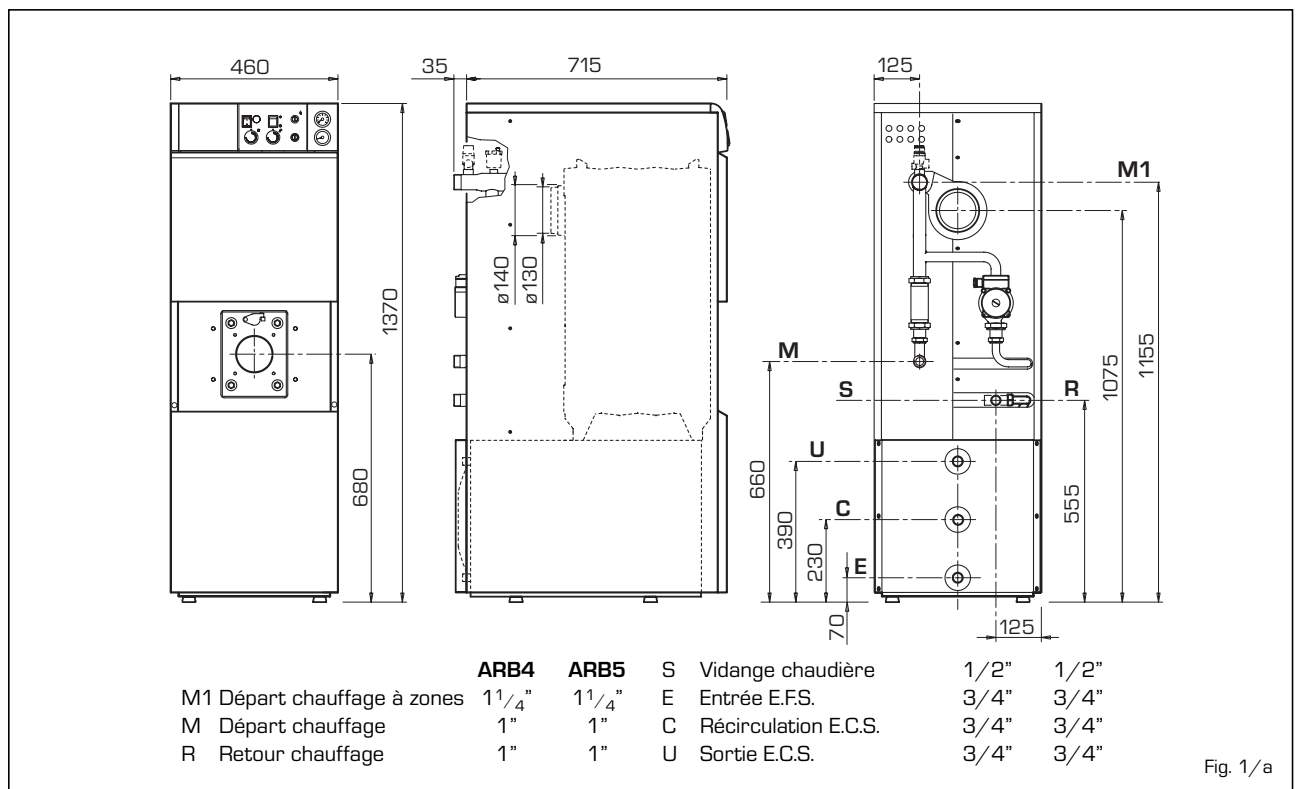


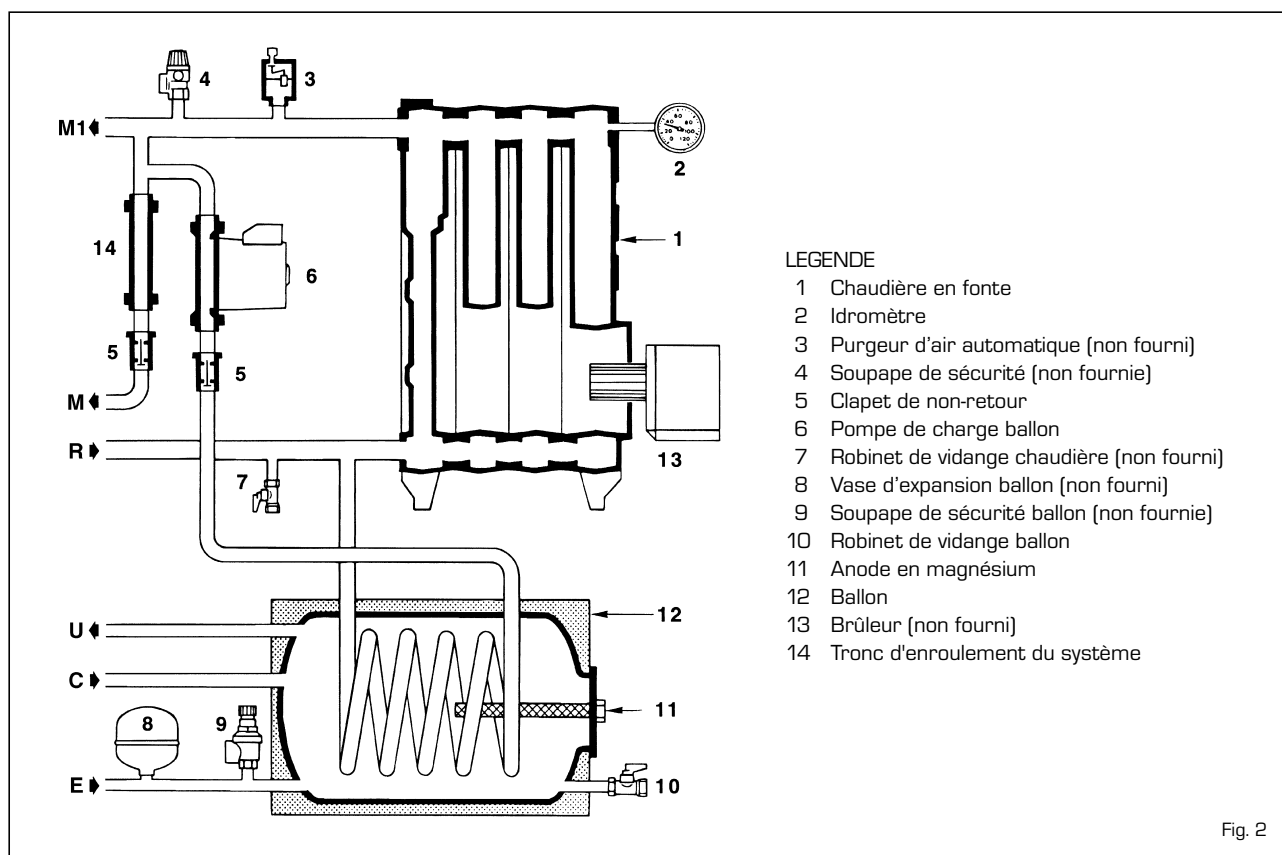
Fig. 1/a

1.3 DONNES TECHNIQUES

		AR3	AR4	AR5	ARB4	ARB5
Puissance utile	kW	18,9	29,4	40,0	29,4	40,0
	kcal/h	16.300	25.300	34.400	25.300	34.400
Débit calorifique nominal	kW	21,5	33,4	45,4	33,4	45,4
	kcal/h	18.500	28.700	39.000	28.700	39.000
Eléments	n°	3	4	5	4	5
Puissance électrique absorbée	W	-	-	-	80	80
Pression maxi de service	bar	4	4	4	4	4
Contenance en eau	l	19	23	27	27	31
Pertes de charge						
Côté fumées	mbar	0,10	0,12	0,16	0,12	0,16
Côté eau (Δt 10°C)	mbar	1,80	2,50	3,50	2,50	3,50
Pression chambre combustion	mbar	- 0,02	- 0,01	- 0,01	- 0,01	- 0,01
Dépression conseillée cheminée	mbar	0,12	0,13	0,17	0,13	0,17
Température fumées	°C	219	219	219	219	219
Débit fumées	m³n/h	20,5	31,8	43,2	31,8	43,2
Volume fumées	dm³	7	11	15	11	15
CO2	%	11,1	11,1	10,5	11,1	10,5
Plage de réglage						
Chauffage	°C	30÷85	30÷85	30÷85	30÷85	30÷85
Sanitaire	°C	-	-	-	30÷60	30÷60
Soutirage continu d'eau Δt 30°C *	l/h	-	-	-	870	870
Contenance en eau ballon	l	-	-	-	80	80
Pression maxi de service ballon	bar	-	-	-	6	6
Poids	kg	92	122	147	179	203

* Température d'entrée d'eau froide 15°C - Température chaudière 80°C

1.4 CIRCUIT HYDRAULIQUE "ARB"



1.5 DIMENSIONS CHAMBRE DE COMBUSTION

La chambre de combustion est à passage direct et elle est conforme à la norme EN 303-3, annexe E. Ses dimensions sont reportées sur la fig. 3.

	L mm	Volume m ³
AR3	277	0,013109
AR4 - ARB4	377	0,019028
AR5 - ARB5	477	0,024947

1.5.1 Montage du brûleur

La chaudière livrée est prédisposée pour le montage du brûleur. Les dimensions de la bride de fixation sont indiquées sur la fig. 4. Les brûleurs doivent être réglés de façon à ce que la valeur du CO₂ corresponde à celle indiquée au point 1.3 avec une tolérance de ± 5%.

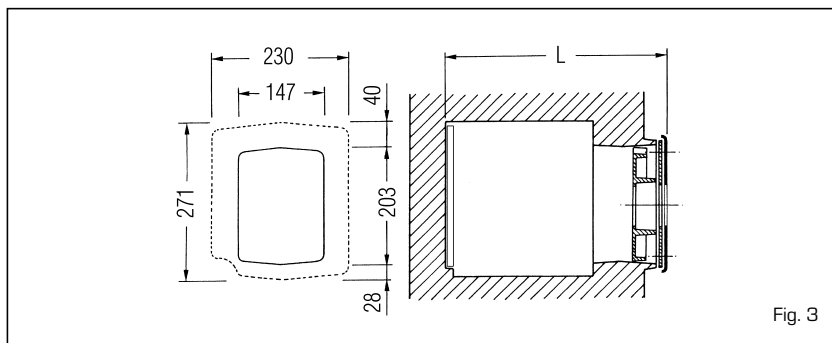


Fig. 3

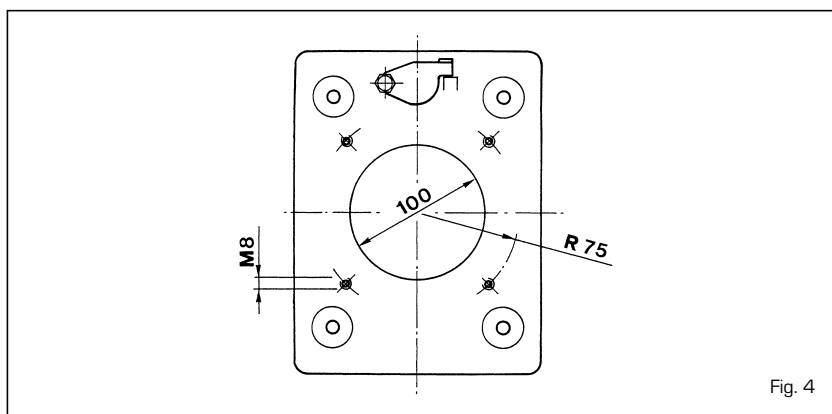


Fig. 4

2 INSTALLATION

2.1 CHAUFFERIE

La chaufferie doit présenter toutes les conditions requises par les normes prévues pour les installations thermiques à combustibles liquides.

2.2 DIMENSIONS DE LA CHAUFFERIE

Placer le corps de la chaudière sur une embase préparée à cet effet et ayant une hauteur minimale de 10 cm. Le corps doit s'appuyer sur une surface lui permettant de glisser, en utilisant si possible des tôles en fer. Entre les parois de la chaufferie et la chaudière il faut laisser une espace libre d'au moins 0,6 m; tandis que entre le haut de la chaudière et le plafond il faut disposer d'au moins 1 m. Cette distance peut être réduite à 0,50 m pour les chaudières à ballon incorporé (cependant, la hauteur mini-

male de la chaufferie ne doit pas être inférieure à 2,5 m).

2.3 BRANCHEMENT INSTALLATION

Avant d'effectuer les branchements hydrauliques, assurez-vous que les indications données à la fig. 1 soient scrupuleusement observées. Ces branchements doivent être faciles à démonter; utilisez de préférence des raccords rotatifs à trois sections. L'installation doit être à vase d'expansion fermé.

2.3.1 Accessoires recommandés chaudière "ARB"

Pour assurer un fonctionnement correct de la chaudière, il est nécessaire de monter sur le manchon de 3/8" du départ chauffage un purgeur d'air

automatique (3 fig. 2) et sur le manchon de 1/2", une soupape de sécurité étaloné à 3 bar (4 fig. 2).

En outre il faut monter une soupape de sécurité étaloné à 6 bar (9 fig. 2) sur l'entrée eau froide sanitaire du ballon pour éviter le risque de rupture à cause d'une surpression accidentelle élevée. Dans le cas où la soupape de sécurité s'ouvre souvent il est recommandé de monter dans le circuit E.C.S. un vase d'expansion (8 fig. 2) de 5 litres avec une pression maximale de 8 bar. Le vase d'expansion devra être équipé d'une membrane en caoutchouc type alimentaire. La pompe de chauffage doit être installée sur l'arrière de la chaudière, à la place du tronç de raccordement (14 fig. 2).

2.3.2 Remplissage de l'installation

Avant de raccorder la chaudière il est bon de faire circuler de l'eau dans la

tuyauterie de l'installation pour éliminer les éventuels copeaux ou résidus qui pourraient compromettre le bon fonctionnement de l'installation.

Le remplissage doit être fait lentement pour permettre la purge de l'air.

Dans les installations à circuit fermé la pression de pré-charge du vase d'expansion doit correspondre ou au moins ne pas être inférieure à la hauteur manométrique statique de l'installation (par exemple pour 5 m de hauteur d'eau, la pression de pré-charge du vase d'expansion et la pression de charge de l'installation à froid ne devront pas être inférieures à la pression minimale de 0,5 bar).

2.3.3 Production eau sanitaire "ARB"

En position E.C.S. la pompe de charge du ballon restera en marche aussi long temps que l'E.C.S. n'aura pas atteint la température choisie sur l'aquastat ballon.

Une fois la pompe ballon arrêtée et à condition que l'interrupteur ETE/HIVER soit en position HIVER et que le thermostat d'ambiance soit en demande, la pompe de l'installation (non comprise dans la fourniture) peut démarrer.

La chaudière n'est en mesure de produire la quantité d'E.C.S. prévue que si au moment de la première mise en service tout l'air contenu dans le serpentin a été évacué.

Pour faciliter cette opération ouvrir le clapet de non-retour (5 fig. 2) en mettant l'encoche en position horizontale.

Remettre la vis dans la position d'origine une fois la purge terminée.

Le ballon E.C.S. de 80 litres est du type à accumulation rapide en acier émaillé, isolé avec polyuréthane.

Le haut niveau d'isolation du ballon limite les fuites d'irradiation, limitant ainsi les frais d'entretien en régime d'eau sanitaire.

En présence d'eau avec une dureté - TH - supérieure à 20÷25 °Fr, il est recommandé de traiter l'eau pour éviter l'entartrage du ballon et par conséquent une sensible diminution de l'échange thermique.

2.3.4 Caractéristiques de l'eau d'alimentation

Le traitement de l'eau utilisée dans l'installation est absolument indispen-

sable dans les cas suivants:

- Grandes installations (contenu en eau élevé).
- Introductions fréquentes d'eau: intégrations des installations.
- S'il faut vider l'installation, partiellement ou complètement.

2.4 RACCORDEMENT A LA CHEMINÉE

La cheminée a une importance fondamentale pour le bon fonctionnement de la chaudière; en effet si elle n'est pas exécutée conformément aux règles de l'art on pourrait avoir des démarrages difficiles avec conséquente formation de suie, condensation, incrustation.

La cheminée doit répondre aux qualités requises ci-dessous:

- elle doit être faite avec un matériau imperméable et résistant à la température des fumées et des condensats relatifs;
- elle doit présenter une résistance mécanique suffisante et une conductivité thermique faible;
- elle doit être parfaitement étanche pour éviter que le carneau montant ne se refroidisse;
- elle doit être la plus verticale possible et sa partie terminale doit être munie d'un aspirateur statique assurant une évacuation efficace et constante des produits de la combustion;
- de façon à éviter que le vent ne crée, autour de la cheminée externe, des zones de pression prévalant sur la force ascensionnelle des gaz combustibles, il est nécessaire que l'orifice d'évacuation surmonte d'au moins 0,4 m toutes les structures adjacentes à la cheminée (y compris le faite du toit) et se trouvant à moins de 8 m de distance;
- le carneau montant doit présenter un diamètre non inférieur à celui du raccord de la chaudière; pour les carneaux à section carrée ou rectangulaire, la section intérieure doit être majorée d'au moins 10% par rapport à celle du raccord de la chaudière;
- la section utile de la cheminée doit respecter le rapport suivant:

$$S = K \frac{P}{\sqrt{H}}$$

- S section résultante en cm²
K coefficient de réduction:
- 0,045 pour bois

- 0,030 pour charbon
- 0,024 pour mazout
- 0,016 pour gaz

P puissance chaudière en kcal/h

H hauteur de la cheminée en mètre mesurée à partir de l'axe de la flamme jusqu'à la sortie de la cheminée dans l'atmosphère, diminuée de:

- 0,50 m pour chaque coude entre chaudière et cheminée;
- 1,00 m pour chaque mètre de longueur de conduit entre chaudière et cheminée.

2.5 MONTAGE JAQUETTE "AR"

La jaquette et le panneau d'instruments sont fournis à part, dans des confections en carton. Dans le même emballage de la jaquette se trouve les documents de la chaudière et la laine de verre déjà prête pour isoler le corps de chauffe en fonte. Le montage des composants de la jaquette doit être réalisé selon le déroulement ci-dessous indiqué (fig. 5):

- enlever la plaque porte-brûleur en dévissant les 4 écrous de fixation;
- placer la laine de verre (2), fixer le panneau antérieur (3) avec les écrous contenus dans l'emballage et ressembler la plaque porte-brûleur;
- fixer la bride supérieure (4) et la bride inférieure (5) sur la tête arrière, à l'aide des écrous insérés sur les tirants.
- placer le côté gauche (6) et le droit (7) en fixant la partie avant des côtés sur le panneau avant (3), à l'aide des tétons à enclenchement.
- bloquer les côtés de la bride supérieure et de la bride inférieure avec les 8 vis auto-taraudeuses fournies à la livraison.
- placer les deux panneaux postérieurs (8) et (9) aux côtés au moyen des 10 vis de serrage contenues dans l'emballage.
- placer le panneau de façade (10) en faisant entrer les pitons à pressions des côtés dans les ressorts du panneau de façade;
- monter le panneau d'instruments (11) en insérant les deux languettes inférieures du panneau sur les décharges se trouvant sur les côtés et le fixer avec deux vis auto-taraudeuses.

Avant d'effectuer cette opération, il est nécessaire de dérouler les capillaires des deux thermostats du thermomètre en introduisant leurs sondes respectives dans la gaine

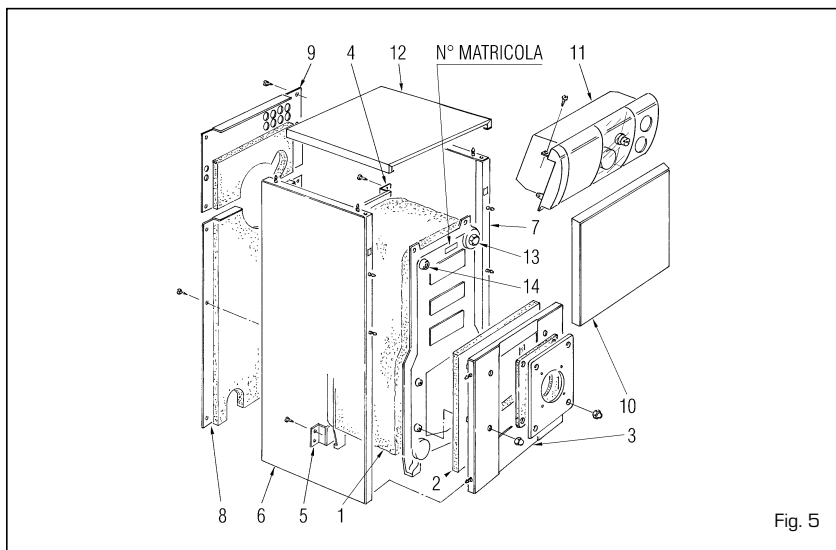


Fig. 5

(13), en bloquant le tout avec la barrette d'arrêt des capillaires fournie à la livraison;

- enlever le bouchon (14) et visser la sonde de l'hydromètre avec soupape de retenue;
- terminer l'assemblage en fixant le couvercle (12) sur les côtés.

NOTE: Dans les documents de la chaudière, conserver le "Certificat d'essai" inséré dans la chambre de combustion.

2.6 BRANCHEMENT ELECTRIQUE

La chaudière est munie d'un câble électrique de alimentation et doit être alimentée avec une tension monophasée de 230V - 50Hz par l'intermédiaire d'un interrupteur général protégé par des fusibles. Le thermostat d'ambiance, nécessaire pour obtenir une meilleure régulation de la température, devra être relié comme indiqué sur les schémas (fig. 6). Raccorder ensuite le câble d'alimentation du brûleur et de la pompe de circulation du système fournis à la livraison.

REMARQUE: L'appareil doit être relié à une installation de mise à la terre efficace. Le fabricant décline toute responsabilité pour eventuels accidents dus à la non mise à terre de la chaudière. Avant de procéder à toute opération sur le tableau électrique, débrancher l'alimentation électrique.

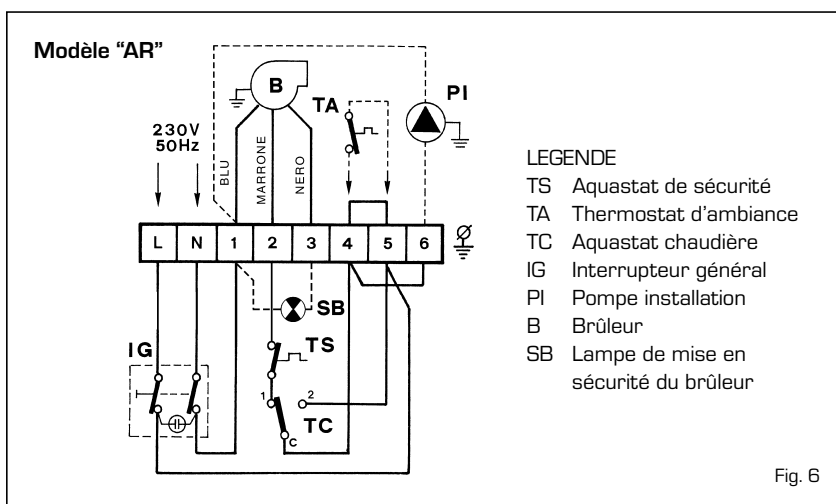


Fig. 6

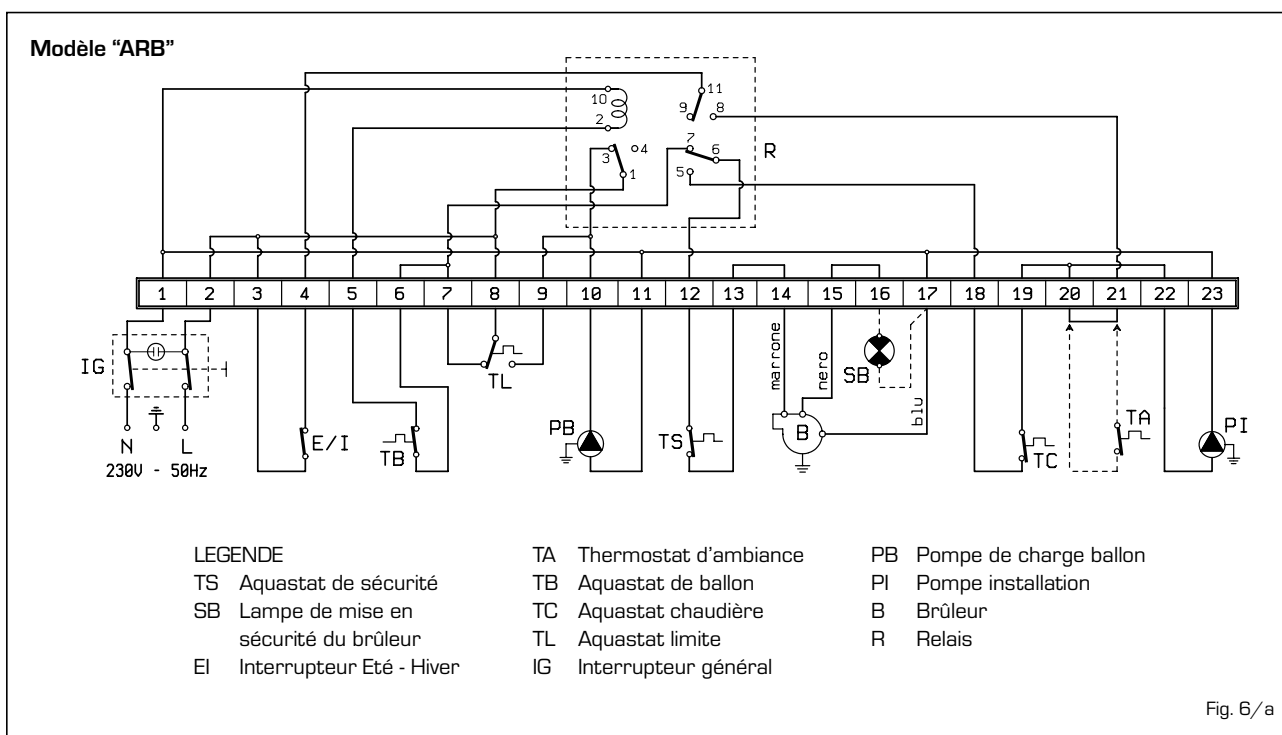


Fig. 6/a

3 MODE D'EMPLOI ET ENTRETIEN

3.1 CONTROLES AVANT LA MISE EN MARCHÉ

Au moment de la première mise en marche de la chaudière il est recommandé de procéder aux contrôles suivants:

- s'assurer que l'installation soit remplie d'eau et convenablement purgée;
- vérifier que les robinets de barrage soient ouverts;
- s'assurer que le conduit d'évacuation des produits de combustion soit libre;
- vérifier que le branchement électrique et la mise à terre ont été faits correctement;
- s'assurer que il n'y a pas de liquides ou matériaux inflammables à proximité de la chaudière;
- vérifier que le circulateur n'est pas bloqué.

3.2 MISE EN MARCHÉ ET FONCTIONNEMENT

3.2.1 Mise en marche de la chaudière

Pour la mise en marche de la chaudière "AR" procéder de la façon suivante (fig. 7):

- s'assurer que le "Certificat d'essai" ne soit pas dans la chambre de combustion.
- mettre la chaudière sous tension au moyen de l'interrupteur général (1). Le brûleur démarre;
- régler l'aquastat chaudière (8) sur une température non inférieure à 60°C. Pour contrôler la valeur de température programmée, consulter le thermomètre (5).

Pour la mise en marche de la chaudière "ARB" procéder de la façon suivante (fig. 7):

- mettre la chaudière sous tension au moyen de l'interrupteur général (1). Le brûleur démarre;
- régler l'aquastat ballon (7) à la température choisie. La pompe de charge continuera à tourner aussi longtemps que l'E.C.S. n'aura pas atteint la température choisie.

Pendant la production d'E.C.S. la température de la chaudière sera automatiquement maintenue autour de 80°C par l'aquastat limite (6);

- une fois terminée la production d'E.C.S. si l'interrupteur (2) est en position ETE on aura l'arrêt du brûleur et de la pompe de charge; le déviateur (2) étant sur la position HIVER, le mouvement du circulateur du système est commandé par le thermostat de milieu.

Dans ce cas, le brûleur fonctionne sous le contrôle de l'aquastat chaudière (8) à la température voulue par l'utilisateur.

- pour garantir un fonctionnement optimal de la chaudière et éviter toute formation de condensation, il est conseillé de tourner la poignée de l'aquastat chaudière (8) sur une température non inférieure à 60°C. Pour contrôler la valeur de température programmée, consulter le thermomètre (5).

3.2.2 Aquastat de sécurité

L'aquastat de sécurité à réarmement manuel (3 fig. 7) se déclenche automatiquement, provoquant ainsi l'extinction immédiate du brûleur principal, lorsque la température dépasse 95°C.

Pour pouvoir faire repartir la chaudière, il faut dévisser le capuchon noir et appuyer sur le petit bouton qui se trouve dessous.

Si ce phénomène se reproduit fréquemment, il convient de faire contrôler l'appareil par un personnel technique agréé.

3.2.3 Remplissage installation

Contrôler périodiquement que l'hydromètre (4 fig. 7) indique des valeurs de pression, à froid, comprises entre 1 et 1,2 bars.

Si la pression est inférieure à 1 bar, la rétablir à la valeur prescrite.

3.2.4 Extinction de la chaudière

Pour éteindre la chaudière, couper la tension en appuyant l'interrupteur général (1 fig. 7).

3.3 DEMONTAGE DE LA JAQUETTE "ARB"

Le démontage des composants de la jaquette de la chaudière "ARB" doit être réalisé selon le déroulement ci-dessous indiqué (fig. 8):

- enlever le couvercle (1) et le tableau de bord (3);
- enlever la bride porte-brûleur et le panneau antérieur central (5) en dévissant les 4 vis qui le fixent aux côtés;
- enlever le panneau antérieur supérieur (4) et le panneau antérieur inférieur (6);
- enlever les panneaux postérieurs (8), (9) et (10) en dévissant les vis

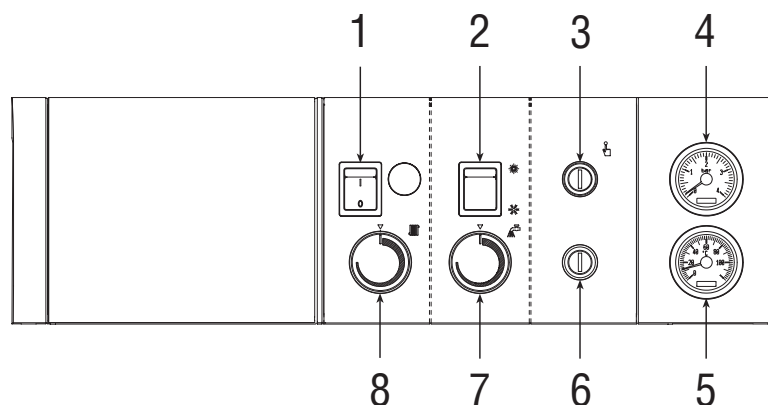


Fig. 7

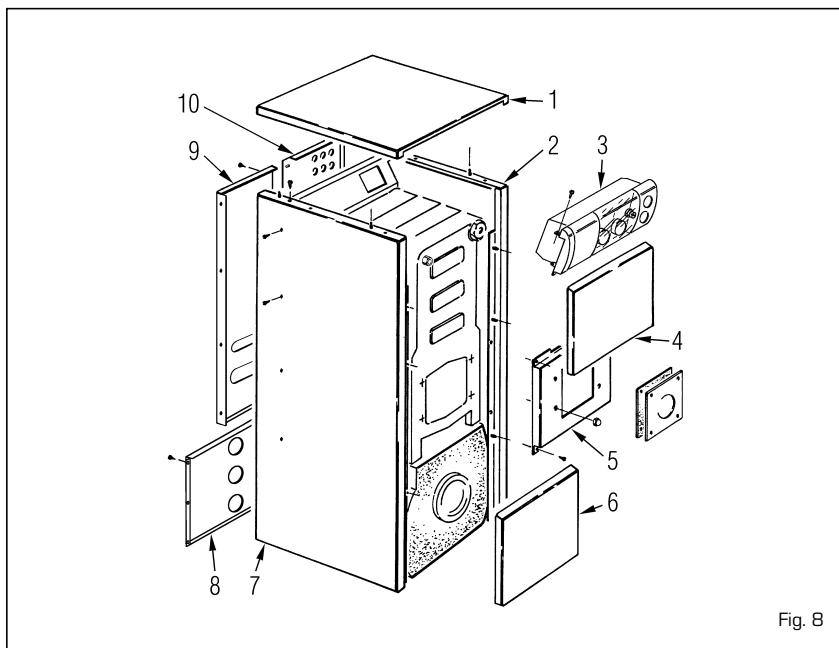


Fig. 8

- qui le fixent aux côtés;
- démonter le côté gauche (7) en dévissant la vis qui le fixe à la bride de support et en le tirant vers l'avant pour le dégager des pitons fixés sur le support du ballon;
 - agir de la même façon pour démonter le côté droit (2).

3.4 ANODE DE MAGNESIUM

L'anode de magnésium (11 fig. 2) protège le ballon contre les courants galvaniques. Son usure dépend de la nature de l'eau d'alimentation.

L'anode de magnésium devra être contrôlée fréquemment et remplacée si nécessaire.

L'anode est montée sur la partie avant du ballon et facilement démontable.

3.5 RAMONAGE DE LA CHAUDIERE

A la fin de la saison de chauffage, il est nécessaire d'effectuer au moins un entretien périodique comprenant le nettoyage du corps de la chaudière et du conduit d'évacuation de la fumée. Enlever les turbulateurs (2 fig. 9).

L'entretien étant exécuté, les turbulateurs doivent être impérativement remis dans leur position d'origine. Pour le nettoyage des passages de la fumée, utiliser un écouvillon prévu à cet effet (1 fig. 9)

NOTE: Ces opérations ne doivent être effectuées par un installateur qualifié.

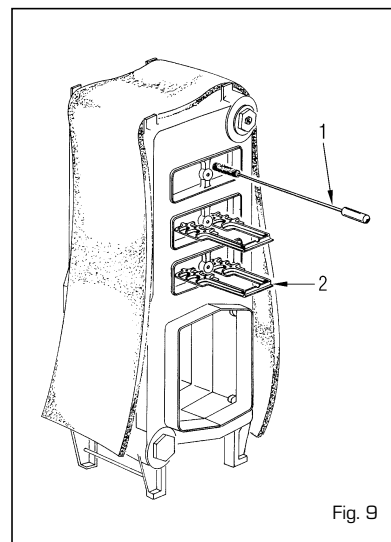


Fig. 9

3.6 MISES EN GARDE POUR L'UTILISATEUR

En cas de panne et/ou de mauvais fonctionnement, désactiver l'appareil et s'abstenir de toute tentative de réparation ou d'intervention directe. Pour toute intervention, s'adresser exclusivement au Service technique agréé le plus proche.