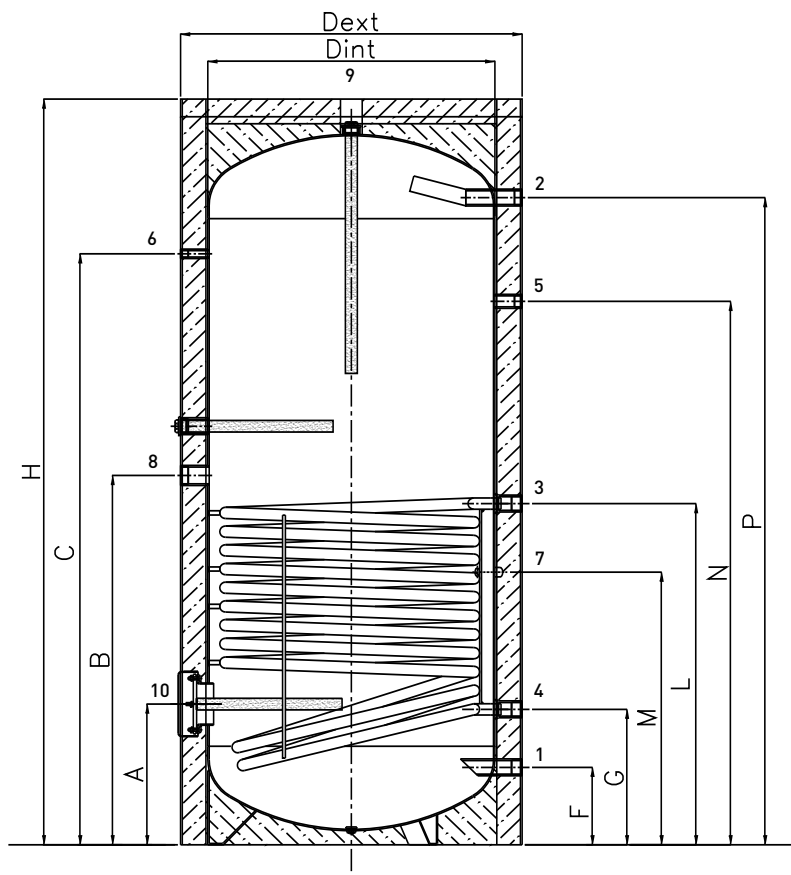


Indicazioni per la scelta

Bollitore solare con un serpentino fisso per il circuito solare, da mettere in serie ad una caldaia con produzione istantanea o ad accumulo.

Descrizione o voce di capitolato

Bollitore mod. **BS 1S** in acciaio al carbonio S235JR con n. 1 serpentino fisso tubolare a sezione ellittica spiroidale a sviluppo verticale con ampia superficie di scambio. Trattamento interno con vetrificazione secondo DIN 4753 parte 3. Dotato di flangia d'ispezione e anodo di magnesio. Isolamento PU rigido in coppelle spessore 50 mm/Isolamento PU rigido in coppelle spessore 70 mm/Isolamento in PU morbido spessore 100 mm. Rivestito in sky.

MISURE D'INGOMBRO - COLLEGAMENTI IDRAULICI


Codice	Modello	A	B	C	F	G	H	L	M	N	P
8106820	BS 1S 200	257	797	997	67	263	1265	758	593	915	1164
8106821	BS 1S 300	257	986	143	67	263	1710	849	653	1140	1609
8106822	BS 1S 400	268	980	1385	79	314	1655	874	689	1204	1541
8106823	BS 1S 500	335	1150	1400	175	320	1785	1075	825	1315	1595
8106824	BS 1S 750	400	1050	1430	220	385	1870	970	775	1350	1590
8106825	BS 1S 1000	400	1050	1680	220	385	2120	970	870	1545	1840
8106826	BS 1S 1500	520	1255	1825	315	470	2285	1180	943	1460	1935
8106827	BS 1S 2000	550	1310	2090	340	460	2550	1160	927	1650	2210
8500721	BS 1S 2500	640	1400	2130	430	550	2680	1250	1075	1740	2250
8500722	BS 1S 3000	640	1400	2430	430	550	2980	1300	1075	2040	2550

N°	TIPO DI ATTACCO	BS 1S 200÷400	BS 1S 500÷3000
1	Entrata acqua fredda	1"	1 1/4"
2	Uscita acqua calda	1"	1 1/4"
3	Entrata circuito riscaldamento	1 1/4"	1 1/4"
4	Uscita circuito riscaldamento	1 1/4"	1 1/4"
5	Attacco ricircolo	3/4"	1"
6	Attacco sonda termometro	1/2"	1/2"
7	Attacco sonda termostato	1/2"	1/2"
8	Attacco resistenza elettrica	1 1/2"	1 1/2"
9	Anodo di magnesio	1 1/4"	1 1/4"
10	Flangia di ispezione laterale	ø est. 168	ø est. 168

BS 1S



Bollitore sanitario con
1 serpentino fisso

CARATTERISTICHE TECNICHE

Modello BS 1S		200	300	400	500	750	1000	1500	2000	2500	3000
Volume bollitore	Litri	200	300	400	500	750	1000	1500	2000	2500	3000
Isolamento PU rigido in coppelle	mm	50	50	50	50	70	70	-	-	-	-
Isolamento morbido	mm	-	-	-	-	-	-	100	100	100	100
Altezza totale bollitore	mm	1270	1270	1650	1785	1870	2155	2285	2550	2680	2980
Diametro esterno bollitore con isolamento	ø mm	610	610	710	760	950	950	1200	1300	1400	1400
Diametro interno bollitore senza isolamento	ø mm	500	500	600	650	790	790	1000	1100	1200	1200
Superficie di scambio serpentina	m ²	1,1	1,6	1,9	2,1	2,7	3,8	4,7	5,1	5,3	5,8
Capacità del serpentino	l	7,0	9,5	11,4	12,7	15,9	15,9	26,6	28,5	29,5	31,5
Produzione acqua ΔT 35°C (80°/60°C - 10°/45°C)	l/h	795	900	1100	1200	1600	2200	2700	2900	3000	3300
Produzione acqua ΔT 35°C (80°/60°C - 10°/45°C)	kW	26	36	44	47	63	63	107	115	124	134
Flangia	ø est./int. mm	168/114									
Peso a vuoto	kg	77,5	99	119	115	205	225	368	445	522	582
Pressione max esercizio bollitore	bar	10	10	10	10	10	10	10	10	10	10
Pressione max esercizio serpentina	bar	10	10	10	10	10	10	10	10	10	10
Temperatura max esercizio bollitore	°C	95	95	95	95	95	95	95	95	95	95
Temperatura max esercizio serpentina	°C	110	110	110	110	110	110	110	110	110	110

PERDITE DI CARICO DELLA SERPENTINA

Modello BS 1S		200	300	400	500	750	1000	1500	2000	2500	3000
Portata 1 m ³ /h		22	27,8	31,4	33	34,2	34,2	52,6	55	56	60,4
Portata 3 m ³ /h		206,3	260,7	295,1	309,7	320,8	320,8	495,1	516,9	526	568
Portata 5 m ³ /h		578	730,3	826,8	867,6	898,9	898,9	1387,1	1448,3	1474	1691