

Generatore di calore pressurizzato ad alto rendimento con corpo in acciaio inox. Progettato per la produzione di acqua calda per riscaldamento ed utilizzi sanitari (in abbinamento ad adeguato bollitore), con destinazione d'uso prevalentemente in impianti a medie e alte temperature. Ottimale nelle sostituzioni su impianti esistenti. Da abbinarsi ad un bruciatore bistadio ad aria soffiata a gas o gasolio.

Le caldaie possono funzionare con pressione massima di esercizio di 6 BAR.

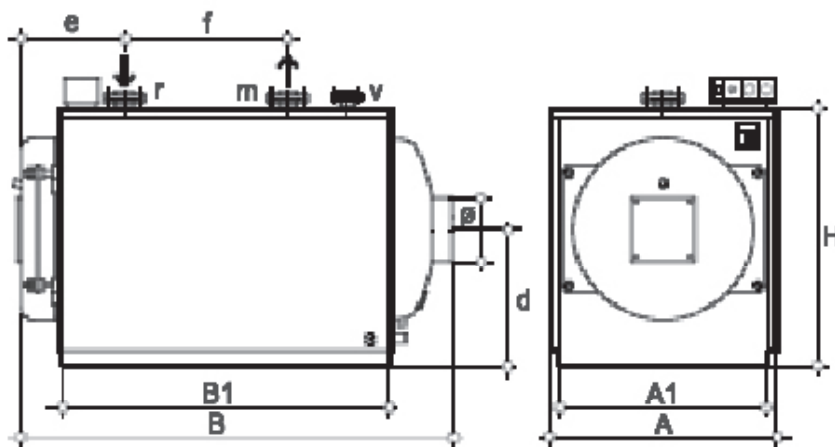
La versione **GTS SIMERAC AR** è completa di bruciatore a gas bistadio e pannello di controllo termostatico.

La versione **GTG SIMERAC AR** è completa di bruciatore a gasolio bistadio e pannello di controllo termostatico.

Le caldaie sono certificate in conformità alla Direttiva Gas 2009/142/CE, Direttiva Rendimenti 92/42/CEE, Direttiva Compatibilità Elettromagnetica 2014/30/UE e Direttiva Bassa tensione 2014/35/UE.

**SIMERAC AR è predisposta per il collegamento al pannello di controllo termostatico cod. 5197820 o al pannello di controllo climatico con centralina RVA 43.222 cod. 5197821 (A richiesta)**

## MISURE D'INGOMBRO - COLLEGAMENTI IDRAULICI



SIMERAC		80 AR	90 AR	130 AR	170 AR	200 AR	250 AR	300 AR	350 AR
<b>Dimensioni</b>	A (mm)	790	790	790	940	940	940	940	940
	B (mm)	1110	1110	1360	1405	1405	1655	1655	1905
	H (mm)	880	880	880	990	990	990	990	990
	A1 (mm)	750	750	750	900	900	900	900	900
	B1 (mm)	760	760	1010	1010	1010	1260	1260	1510
	d (mm)	460	460	460	510	510	510	510	510
	e (mm)	430	430	430	465	465	465	465	465
f (mm)	260	260	510	450	450	700	700	950	
<b>Attacchi</b>	r/m (DN)	2"	2"	2"	65	65	65	65	65
	v (DN)	1 1/4"	1 1/4"	1 1/4"	1 1/2"	1 1/2"	1 1/2"	1 1/2"	1 1/2"
	s (DN)	3/4"	3/4"	3/4"	3/4"	3/4"	3/4"	3/4"	3/4"
	ø (mm)	200	200	200	220	220	220	220	220

SIMERAC		400 AR	450 AR	500 AR
<b>Dimensioni</b>	A (mm)	1040	1040	1040
	B (mm)	1990	1990	2290
	H (mm)	1150	1150	1150
	A1 (mm)	1000	1000	1000
	B1 (mm)	1512	1512	1812
	d (mm)	595	595	595
	e (mm)	625	625	625
f (mm)	792	792	1092	
<b>Attacchi</b>	r/m (DN)	80	80	80
	v (DN)	2"	2"	2"
	s (DN)	3/4"	3/4"	3/4"
	ø (mm)	250	250	250

# SIMERAC AR



Caldaie basamento in acciaio inox  
per il solo riscaldamento

## PRESTAZIONI E DATI TECNICI DELLE CALDAIE SERIE SIMERAC AR

Secondo quanto richiesto dal D.P.R. 412/93 e dalla norma UNI 10348

modello	Potenza nominale utile (P <sub>n</sub> ) kW	Potenza focolare kW	Rendimento utile nominale (T <sub>m</sub> 70°C) %	Rendimento utile al 30% del carico (T <sub>m</sub> 50°C) %	Perdite lato fumi mbar	Portata fumi (gas/oil) kg/h	Perdite al camino con bruciatore accesso %	Perdite al camino con bruciatore spento %	Perdite al mantello (2) %	Temp. fumi (1) °C
SIMERAC 80 AR	81	86,200	94,000	96,800	0,400	136,800	5,100	0,100	0,900	106,000
SIMERAC 90 AR	91	96,700	94,100	96,900	0,500	154,800	5,000	0,100	0,900	104,000
SIMERAC 130 AR	132	140,000	94,300	97,100	0,900	223,200	4,900	0,100	0,800	102,000
SIMERAC 170 AR	170	179,600	94,700	97,500	0,900	288,000	4,400	0,100	0,800	92,000
SIMERAC 200 AR	203	214,000	94,900	97,700	1,200	342,000	4,300	0,100	0,800	90,000
SIMERAC 250 AR	253	266,000	95,100	97,900	1,800	424,800	4,100	0,100	0,800	85,000
SIMERAC 300 AR	304	320,000	95,000	97,800	2,500	511,200	4,300	0,100	0,700	90,000
SIMERAC 350 AR	354	372,000	95,200	98,000	3,300	594,000	4,100	0,100	0,700	85,000
SIMERAC 400 AR	398	418,000	95,200	98,000	2,700	669,600	4,100	0,100	0,700	85,000
SIMERAC 450 AR	455	477,000	95,400	98,000	3,200	763,200	4,000	0,100	0,600	83,000
SIMERAC 500 AR	505	530,000	95,300	97,900	3,700	849,600	4,100	0,100	0,600	85,000

(1) con bruciatore dotato di serranda di chiusura dell'aria comburente

(2) in aria calma, con temperatura ambiente 20°C

temperatura minima del ritorno dell'acqua in caldaia 50°C

combustibile gasolio: CO<sub>2</sub> = 13,0 %

combustibile gas: CO<sub>2</sub> = 10,0 %

SIMERAC		80 AR	90 AR	130 AR	170 AR	200 AR	250 AR	300 AR	350 AR
Contropressione focolare	mbar	0,4	0,5	0,9	0,9	1,2	1,8	2,5	3,3
Perdita di carico lato acqua (Δt 15°C)	mbar	4,5	5,6	11,8	6,9	10	16,3	23	31
Contenuto acqua caldaia	dm <sup>3</sup>	119	119	155	228	228	285	276	329
Pressione max caldaia	bar	5	5	5	6	6	6	6	6
Peso a vuoto	kg	250	270	310	460	480	540	550	610

SIMERAC		400 AR	450 AR	500 AR
Contropressione focolare	mbar	2,7	3,2	3,7
Perdita di carico lato acqua (Δt 15°C)	mbar	18	22	28
Contenuto acqua caldaia	dm <sup>3</sup>	402	402	476
Pressione max caldaia	bar	6	6	6
Peso a vuoto	kg	870	890	940



## SIMERAC AR

Caldaie basamento in acciaio inox  
per il solo riscaldamento

### TESTO PER CAPITOLATI

La caldaia di acciaio serie SIMERAC AR è un generatore di calore ad altissimo rendimento per impianti di riscaldamento ad acqua calda fino a 90 °C ed anche per la produzione d'acqua calda sanitaria quando sono abbinata ad un bollitore.

È una caldaia monoblocco a combustione pressurizzata: la fiamma prodotta dal bruciatore si sviluppa nel focolare ed essendo quest'ultimo chiuso in fondo, i fumi ritornano verso la parte anteriore e tramite l'incavo ricavato nell'isolamento del portellone, imboccano il fascio tubiero. Qui i fumi sono obbligati da turbolatori ad altissima efficienza ad eseguire un percorso vorticoso che aumenta lo scambio termico per convezione. In questo modo si ottiene il massimo assorbimento di calore senza dannose sollecitazioni termiche e soprattutto si ha un rendimento utile superiore al 94%. Usciti dal fascio tubiero, i fumi sono raccolti nella camera posteriore e convogliati al camino. Si possono installare bruciatori che funzionano con tutti i combustibili tradizionali liquidi e gassosi. L'isolamento termico del corpo caldaia è ottenuto tramite l'applicazione di un materassino di lana minerale ad alto potere coibente. Il pannello di comando già precablato è posto sopra la caldaia e consente il funzionamento automatico della stessa. La massima pressione di esercizio è di 6 BAR.

### BRUCIATORI FORNITI CON LE CALDAIE SIMERAC AR

#### BRUCIATORE A GAS

Modello caldaia	Bruciatore RIELLO
GTS SIMERAC 80 AR	915 T1
GTS SIMERAC 90 AR	917 T1 - 918 T1
GTS SIMERAC 130 AR	917 T1 - 918 T1
GTS SIMERAC 170 AR	917 T1 - 918 T1
GTS SIMERAC 200 AR	917 T1 - 918 T1
GTS SIMERAC 250 AR	RS 34 MZ
GTS SIMERAC 300 AR	RS 34 MZ
GTS SIMERAC 350 AR	RS 44 MZ
GTS SIMERAC 400 AR	RS 44 MZ
GTS SIMERAC 450 AR	RS 64 MZ
GTS SIMERAC 500 AR	RS 64 MZ

#### BRUCIATORE A GASOLIO

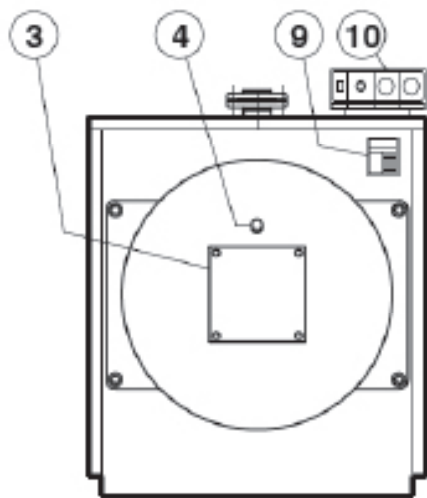
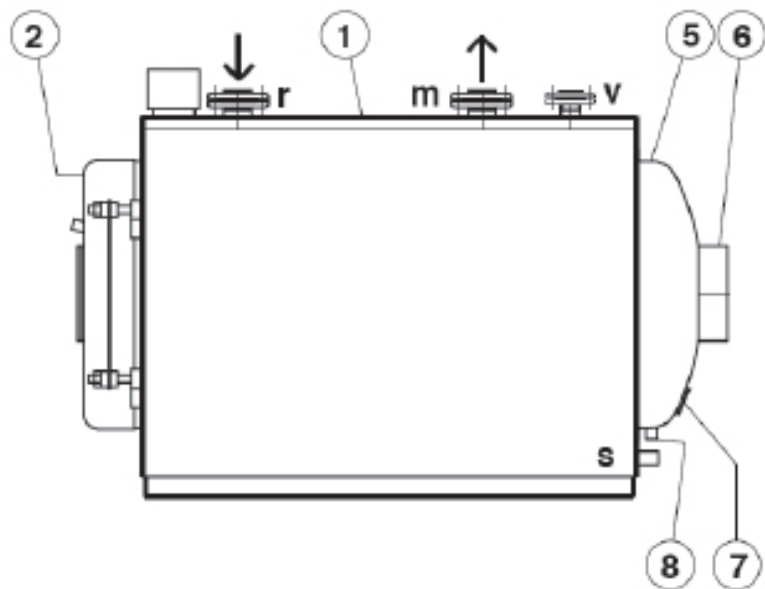
Modello caldaia	Bruciatore RIELLO
GTG SIMERAC 80 AR	394 T1
GTG SIMERAC 90 AR	394 T1
GTG SIMERAC 130 AR	397 T1
GTG SIMERAC 170 AR	397 T1
GTG SIMERAC 200 AR	398 T1
GTG SIMERAC 250 AR	RL 34 MZ
GTG SIMERAC 300 AR	RL 44 MZ
GTG SIMERAC 350 AR	RL 44 MZ
GTG SIMERAC 400 AR	RL 64 MZ
GTG SIMERAC 450 AR	RL 64 MZ
GTG SIMERAC 500 AR	RL 64 MZ

# SIMERAC AR

Caldaie basamento in acciaio inox  
per il solo riscaldamento



## COMPONENTI PRINCIPALI



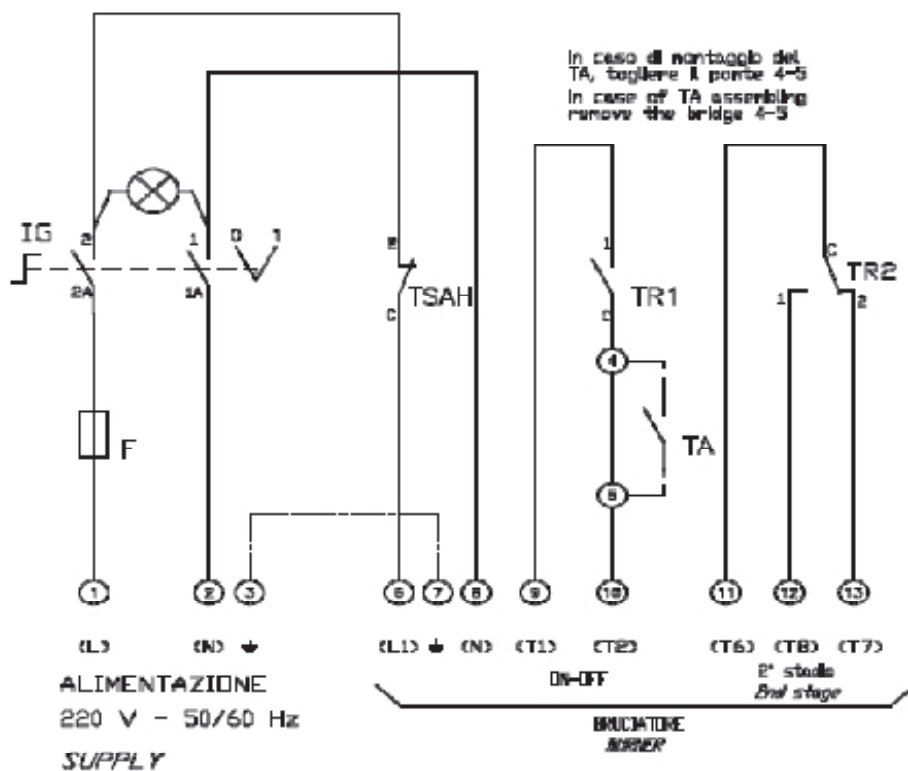
## LEGENDA

- 1 Corpo caldaia
  - 2 Portellone
  - 3 Piastra bruciatore
  - 4 Spia controllo fiamma
  - 5 Camera fumo
  - 6 Tubo uscita fumi
  - 7 Portina pulizia
  - 8 Scarico condensa fumi
  - 9 Targhetta dati tecnici
  - 10 Pannello di controllo
- 
- r Ritorno impianto
  - m Mandata impianto
  - s Scarico fanghi
  - v Attacco valvola sicurezza  
o vaso espansione

### LEGENDA

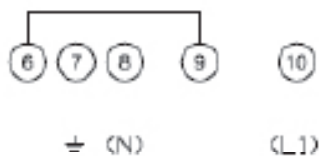
- IG Interruttore generale
- F Fusibile 4A
- TSAH Termostato sicurezza
- TR1/2 Termostato regolazione
- TA Termostato ambiente

### SCHEMA ELETTRICO CON BRUCIATORE BISTADIO



In caso di bruciatore con solo cavo tripolare, eseguire i collegamenti sotto indicati

In case of burner with only three-pole cable, carry out the following connections

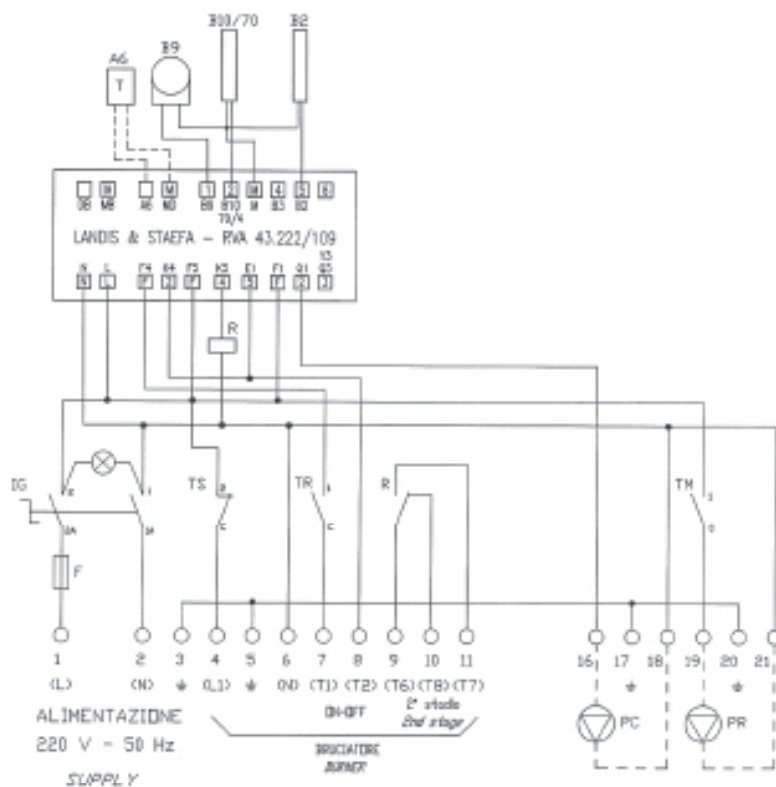


# SIMERAC AR

Caldaie basamento in acciaio inox  
per il solo riscaldamento

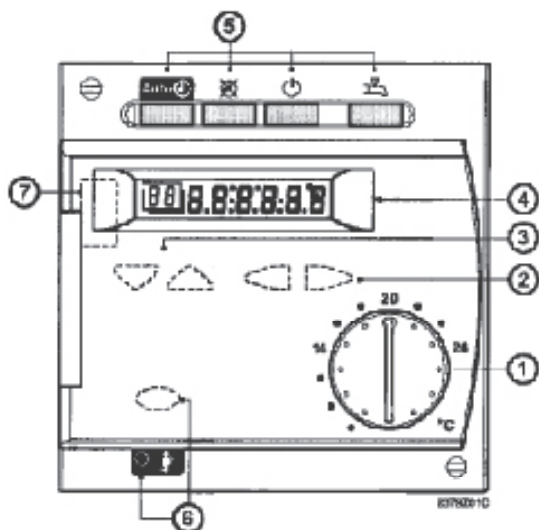





## SCHEMA CON CENTRALINA RVS 43.222 (pannello di controllo climatico cod. 5197821)



### LEGENDA

- IG Interruttore generale
- F Fusibile 4A
- TS Termostato sic. 100°C
- TR Termostato regolazione
- R Relè 220V
- B9 Sonda esterna
- B70 Sonda ritorno impianto
- B2 Sonda caldaia
- PC Pompa impianto caldaia
- PR Pompa ricircolo caldaia
- A6 Sonda ambiente
- TM Termostato di minima
- B10 Sonda mandata impianto

**CENTRALINA RVA 43.222 (pannello di controllo climatico cod. 5197821)**


	ELEMENTI DI COMANDO	FUNZIONE
1	Manopola impostazione temperatura ambiente	Impostazione temperatura ambiente
2	Tasti di regolazione	Variazione parametri
3	Tasti selezione riga	Selezione riga di programma
4	Display	Letture dei valori misurati e d'impostazione (vedi successivamente)
5	Tasti funzione	 funzionamento automatico  funzionamento continuo  in attesa (stand-by)  funzionamento/arresto A.C.S.
6	Tasto funzionamento manuale con spia di controllo (funzione spazzacamino)	Partenza/arresto funzionamento manuale
7	Connessione facilitata a mezzo PC	Diagnostica e servizio

**DESCRIZIONE DEL REGOLATORE**

Termoregolatore concepito per essere integrato in un gruppo termico al fine di gestire correttamente, dal punto di vista del comfort e dell'economia d'esercizio, la caldaia, l'impianto di riscaldamento e la produzione d'acqua calda sanitaria. Ha la possibilità di comunicare con altri regolatori dello stesso tipo per la gestione in cascata di due o più caldaie. In particolare, le funzioni principali sono:

- Gestione climatica della temperatura di caldaia (scorrevole), con possibilità di compensazione ambiente, tramite comando bruciatore bistadio;
- Gestione di un circuito di riscaldamento diretto (con pompa);
- Funzione d'autoadattamento della curva climatica in base all'inerzia termica dell'edificio ed all'presenza di "calore gratuito";
- Funzione d'ottimizzazione all'accensione ed allo spegnimento (riscaldamento accelerato e pre-spegnimento);
- Funzione d'economia giornaliera calcolata sulla base delle caratteristiche dinamiche delle strutture;
- Commutazione automatica estate/inverno.
- Protezione dalle condense acide in fase di partenza della caldaia;
- Temperatura di caldaia minima e massima tarabile;
- Protezione antigelo differenziata di caldaia, bollitore, impianto e edificio;
- Protezione del bruciatore tramite tempo minimo di funzionamento;
- Protezione anti-surriscaldamento di caldaia tramite spegnimento ritardato delle pompe;
- Protezione antigrippaggio delle pompe;
- Gestione dell'acqua calda sanitaria (ACS);
- Facile connessione con una sonda ambiente digitale QAA 70;
- Contatore per ogni stadio di funzionamento del bruciatore.

# SIMERAC AR

Caldaie basamento in acciaio inox  
per il solo riscaldamento



## DATI TECNICI BRUCIATORE A GAS ABBINABILE ALLE CALDAIE SIMERAC 80-400 AR (di serie nelle vers. "GTS")

### DATI TECNICI SIMERAC GTS

#### 80 AR

#### 90 - 130 - 170 - 200 AR

TIPO		915 T1	917T1	918T1
Potenza termica	kW Mcal/h	16/19 + 52 13,8/16,3 + 44,7	65/80 + 200 55,9/68,8 + 172	110/140 + 250 94,6/120,4 + 215
Gas naturale (Famiglia 2)		Pci: 8 + 12 kWh/m = 7000 - 10.340 kcal/m Pressione: min. 20 mbar / max. 100 mbar		
MOTORE		0,8A assorbiti 2750 g/min. 288 rad/s	1,8A assorbiti 2800 g/min. 294 rad/s	1,9A assorbiti 2720 g/min. 288 rad/s
CONDENSATORE		4µF	6,3µF	8µF
ALIMENTAZIONE ELETTRICA		Monofase, 230V ± 10% - 50Hz		
TRASFORMATORE D'ACCENSIONE		Primario 230 V - 0,2 A Secondario 8 kV - 12 mA		
POT. ELETTRICA ASSORBITA		0,15 kW	0,35 kW	0,53 kW

(1) Condizioni di riferimento: Temperatura ambiente 20°C - Temperatura gas 15°C - Pressione barometrica 1013 mbar - Altitudine 0 m s.l.m.

### DATI TECNICI SIMERAC GTS

#### 250 - 300 AR

#### 350 - 400 AR

MODELLO		RS 34 MZ	RS 44 MZ
TIPO		883 T	884 T
POTENZA (1)	stadio 2° Kw Mcal/h	130 - 390 108 - 338	200 - 550 172 - 473
	min 1° stadio Kw Mcal/h	70 60	100 86
COMBUSTIBILE		GAS NATURALE: G20	
- potere calorifico inferiore	kWh/Sm <sup>3</sup> - Mcal/Sm <sup>3</sup>	9,45 - 8,2	9,45 - 8,2
- densità assoluta	kg/Sm <sup>3</sup>	0,71	0,71
- portata massima	Sm <sup>3</sup> /h	41	58
- pressione alla portata massima (2)	mbar	15,4	15,9
FUNZIONAMENTO		- Intermittente (min. 1 arresto in 24 ore). - Bistadio (alta e bassa fiamma) e monostadio (tutto - niente)	
TEMPERATURA AMBIENTE	°C	0 - 40	0 - 40
TEMPERATURA ARIA COMBURENTE	°C max	60	60
ALIMENTAZIONE ELETTRICA	V Hz	230 - +/-10% 50/60 - monofase	
MOTORE ELETTRICO	rpm W V	2800/3400 300 220/240	2820/3400 420 220/240
CORRENTE DI SPUNTO	A	15	17
CORRENTE DI FUNZIONAMENTO	A	3,2	3,5
CONDENSATORE MOTORE	µF/V	12,5/400	12,5/425
TRASFORMATORE D'ACCENSIONE	V1 - V2 I1 - I2	230 V - 1 x 15 kV 1 A - 25 mA	
POTENZA ELETTRICA ASSORBITA	W max	600	700
GRADO DI PROTEZIONE		IP40	IP40
CONFORMITÀ DIRETTIVE CE		90/396 - 89/338 - 2004/108 - 73/23 - 2006/95 - 98/37 - 92/42	
RUMOROSITÀ (3)	dBA	70	72
OMOLOGAZIONE	CE	0085BR0381	

(1) Condizioni di riferimento: Temperatura ambiente 20°C - Temperatura gas 15°C - Pressione barometrica 1013 mbar - Altitudine 0 m s.l.m.

(2) Pressione alla presa 7 (A) p.3 con pressione zero in camera di combustione.

(3) Pressione sonora misurata nel laboratorio combustione del costruttore, con bruciatore funzionante su caldaia di prova, alla potenza massima, alla distanza di un metro e alla frequenza di 50Hz.



**DATI TECNICI BRUCIATORE A GAS ABBINABILE ALLE CALDAIE SIMERAC 450-500 AR (di serie nelle vers. "GTS")**

DATI TECNICI SIMERAC GTS		450 - 500 AR	
<b>MODELLO</b>		RS 64 MZ	
<b>TIPO</b>		885 T	
<b>POTENZA (1)</b>	stadio 2°	<b>Kw</b>	400 - 850
		<b>Mcal/h</b>	345 - 730
	min 1° stadio	<b>Kw</b>	150
		<b>Mcal/h</b>	130
<b>COMBUSTIBILE</b>		GAS NATURALE: G20	
- potere calorifico inferiore		<b>kWh/Sm<sup>3</sup></b>	9,45
		<b>Mcal/Sm<sup>3</sup></b>	8,2
- densita' assoluta		<b>kg/Sm<sup>3</sup></b>	0,71
- portata massima		<b>Sm<sup>3</sup>/h</b>	90
- pressione alla portata massima (2)		<b>mbar</b>	10,7
<b>FUNZIONAMENTO</b>		- Intermittente (min. 1 arresto in 24 ore) - Bistadio (alta e bassa fiamma) e monostadio (tutto - niente)	
<b>TEMPERATURA AMBIENTE</b>		<b>°C</b>	0 - 40
<b>TEMPERATURA ARIA COMBURENTE</b>		<b>°C max</b>	60
<b>ALIMENTAZIONE ELETTRICA</b>		<b>V</b>	230 - 400 con neutro - +/-10%
		<b>Hz</b>	50 - trifase
<b>MOTORE ELETTRICO</b>		<b>rpm</b>	2800
		<b>W</b>	1100
		<b>V</b>	220/240 - 380/415
<b>CORRENTE DI FUNZIONAMENTO</b>		<b>A</b>	4,8 - 2,8
<b>CORRENTE DI SPUNTO</b>		<b>A</b>	22 - 13
<b>TRASFORMATORE D'ACCENSIONE</b>	<b>V1 - V2</b>	230 V - 1x 5kV	
	<b>I1 - I2</b>	1 A - 25 mA	
<b>POTENZA ELETTRICA ASSORBITA</b>		<b>W max</b>	1500
<b>GRADO DI PROTEZIONE</b>		IP40	
<b>CONFORMITA' DIRETTIVE CE</b>		90/396 - 89/336 - 2004/108 - 73/23 - 2006/95 - 92/42	
<b>RUMOROSITA' (3)</b>		<b>dBA</b>	76
<b>OMOLOGAZIONE</b>		<b>CE</b>	0085BR0558

(1) Condizioni di riferimento: Temperatura ambiente 20°C - Temperatura gas 15°C - Pressione barometrica 1013 mbar - Altitudine 0 m s.l.m.

(2) Pressione alla presa 7 (A) p.3 con pressione zero in camera di combustione.

(3) Pressione sonora misurata nel laboratorio combustione del costruttore, con bruciatore funzionante su caldaia di prova, alla potenza massima, alla distanza di un metro e alla frequenza di 50Hz.

# SIMERAC AR

Caldaie basamento in acciaio inox  
per il solo riscaldamento



## DATI TECNICI BRUCIATORE A GASOLIO ABBINABILE ALLE CALDAIE SIMERAC 80-200 AR (di serie nelle vers. "GTG")

### DATI TECNICI SIMERAC GTG

### 80 - 90 AR

TIPO	394T1
Portata - Potenza termica	5,5/7 ÷ 15 kg/h - 65/83 ÷ 178kW
Combustibile	Gasolio, viscosita' 4 ÷ 6 mm <sup>2</sup> s a 20°C
Alimentazione elettrica	Monofase, 230V ± 10% ~ 50Hz
Motore	2A assorbiti - 2730 g/min - 286 rad/s
Condensatore	6,3 µF
Trasformatore d'accensione	Secondario 8kV - 16 mA
Pompa	Pressione: 8 ÷ 15 bar
Potenza elettrica assorbita	0,39 kW

### DATI TECNICI SIMERAC GTG

### 130 - 170 AR

TIPO	397T1
Portata - Potenza termica	9/11 ÷ 20 kg/h - 106/130 ÷ 237kW
Combustibile	Gasolio, viscosita' 4 ÷ 6 mm <sup>2</sup> s a 20°C
Alimentazione elettrica	Monofase, 230V ± 10% ~ 50Hz
Motore	2A assorbiti - 2730 g/min - 286 rad/s
Condensatore	6,3 µF
Trasformatore d'accensione	Secondario 8kV - 16 mA
Pompa	Pressione: 8 ÷ 15 bar
Potenza elettrica assorbita	0,39 kW

### DATI TECNICI SIMERAC GTG

### 200 AR

TIPO	398T1
Portata - Potenza termica	8/12 ÷ 25 kg/h - 95/142 ÷ 296kW
Combustibile	Gasolio, viscosita' 4 ÷ 6 mm <sup>2</sup> s a 20°C
Alimentazione elettrica	Monofase, 230V ± 10% ~ 50Hz
Motore	2,1A assorbiti - 2730 g/min - 286 rad/s
Condensatore	8 µF
Trasformatore d'accensione	Secondario 8kV - 16 mA
Pompa	Pressione: 8 ÷ 15 bar
Potenza elettrica assorbita	0,47 kW

**DATI TECNICI BRUCIATORE A GASOLIO ABBINABILE ALLE CALDAIE SIMERAC 250-350 AR (di serie nelle vers. "GTG")**

DATI TECNICI SIMERAC GTG			250 AR	300 - 350 AR
MODELLO			RL 34 MZ	RL 44 MZ
TIPO			972T	973T
POTENZA (1)	Stadio 2°	Kw	154 - 395	235 - 485
PORTATA (1)		Mcal/h	132 - 340	204 - 418
	Stadio 1°	kg/h	13 - 33,6	20 - 41
		Kw	97 - 154	155 - 235
		Mcal/h	83 - 133	133 - 204
		kg/h	8,3 - 13	13 - 20
COMBUSTIBILE			GASOLIO	
- potere calorifico inferiore		kWh/kg	11,8	
		Mcal/kg	10,2 (10.200 kcal/kg)	
- densità'		kg/dm <sup>3</sup>	0,82 - 0,85	
- viscosità' a 20°C		mm <sup>2</sup> /s max	6 (1,5 °E - 6 cSt)	
FUNZIONAMENTO			- Intermittente (min. 1 arresto in 24 ore) - Bistadio (alta e bassa fiamma) e monostadio (tutto - niente)	
UGELLI		numero	2	
TEMPERATURA AMBIENTE		°C	0-40	
TEMPERATURA ARIA COMBURENTE		°C max	60	
ALIMENTAZIONE ELETTRICA		V	230 - +/-10%	230 - 400 con neutro - +/-10%
		Hz	50/60 - monofase	50/60 - trifase
MOTORE ELETTRICO		rpm	2800	
		W	300	450
		V	220 - 240	220/240 - 380/415
		A	2,4	2,0 - 1,2
CONDENSATORE MOTORE		µ F/V	12,5/450	
TRASFORMATORE D'ACCENSIONE		V1 - V2	230 V - 2 x 12kV	
		I1 - I2	0,2 A - 30 mA	
POMPA	portata ( a 12 bar)	kg/h	45	67
	campo di pressione	bar	7 - 14	10 - 20
	temperatura combustibile	°C max	60	60
POTENZA ELETTRICA ASSORBITA		W max	600	750
GRADO DI PROTEZIONE			IP40	IP40
CONFORMITA' DIRETTIVE CE			88/37 - 90/396 - 89/336 - 2004/108 - 73/23 - 2006/95 - 92/42	
RUMOROSITA' (2)		dBA	70	72
OMOLOGAZIONE		CE	0036 0383/07	

- (1) Condizioni di riferimento: Temperatura ambiente 20°C - Pressione barometrica 1013 mbar - Altitudine 0 m s.l.m.  
(2) Pressione sonora misurata nel laboratorio combustione del costruttore, con bruciatore funzionante su caldaia di prova alla potenza massima, alla distanza di 1 m ed alla frequenza di 50 Hz.

**VERSIONI COSTRUTTIVE**

MODELLO	LUNGHEZZA BOCCAGLIO mm
RL 34 MZ	351
RL 44 MZ	351

# SIMERAC AR

Caldaie basamento in acciaio inox  
per il solo riscaldamento



## DATI TECNICI BRUCIATORE A GASOLIO ABBINABILE ALLE CALDAIE SIMERAC 400-500 AR (di serie nelle vers. "GTG")

### DATI TECNICI SIMERAC GTG

### 400 - 450 - 500 AR

MODELLO		RL 64 MZ	
TIPO		974 T	
POTENZA (1)	Stadio 2°	kW	391 - 830
PORTATA (1)		Mcal/h	336 - 714
	Stadio 1°	kg/h	33 - 70
		kW	206 - 391
		Mcal/h	177 - 296
		kg/h	17,4 - 33
COMBUSTIBILE		GASOLIO	
- potere calorifico inferiore		kWh/kg	11,8
		Mcal/kg	10,2 (10.200 kcal/kg)
- densita'		kg/dm <sup>3</sup>	0,82 - 0,85
- viscosita' a 20 °C		mm <sup>2</sup> /s max	6 (1,5 °E - 6 cSt)
FUNZIONAMENTO		- Intermittente (min. 1 arresto in 24 ore) - Bistadio (alta e bassa fiamma) e monostadio (tutto - niente)	
UGELLI		numero	2
TEMPERATURA AMBIENTE		°C	0 - 40
TEMPERATURA ARIA COMBURENTE		°C max	60
ALIMENTAZIONE ELETTRICA		V	230 - 400 con neutro ~ +/- 10%
		Hz	50/60 Hz - trifase
MOTORE ELETTRICO		rpm	2800
		W	1500
		V	220/240 - 380/415
		A	4,7 - 2,7
TRASFORMATORE D'ACCENSIONE		V1- V2	230 V - 2 x 12 kV
		I1 - I2	0,2 A - 30 mA
POMPA	portata (a 12 bar) campo di pressione temperatura combustibile	kg/h	107
		bar	10-20
		°C max	60
POTENZA ELETTRICA ASSORBITA		W max	1500
GRADO DI PROTEZIONE	IP 44		
CONFORMITA' DIRETTIVE CEE	89/336 - 2004/108 - 73/23 - 2006/95 - 92/42 - 98/37		
RUMOROSITA' (2)		dB(A)	76
OMOLOGAZIONE		CE	0036 0382/07

(1) Condizioni di riferimento: Temperatura ambiente 20°C - Pressione barometrica 1013 mbar - Altitudine 0 m s.l.m.

(2) Pressione sonora misurata nel laboratorio combustione del costruttore, con bruciatore funzionante su caldaia di prova alla potenza massima.