



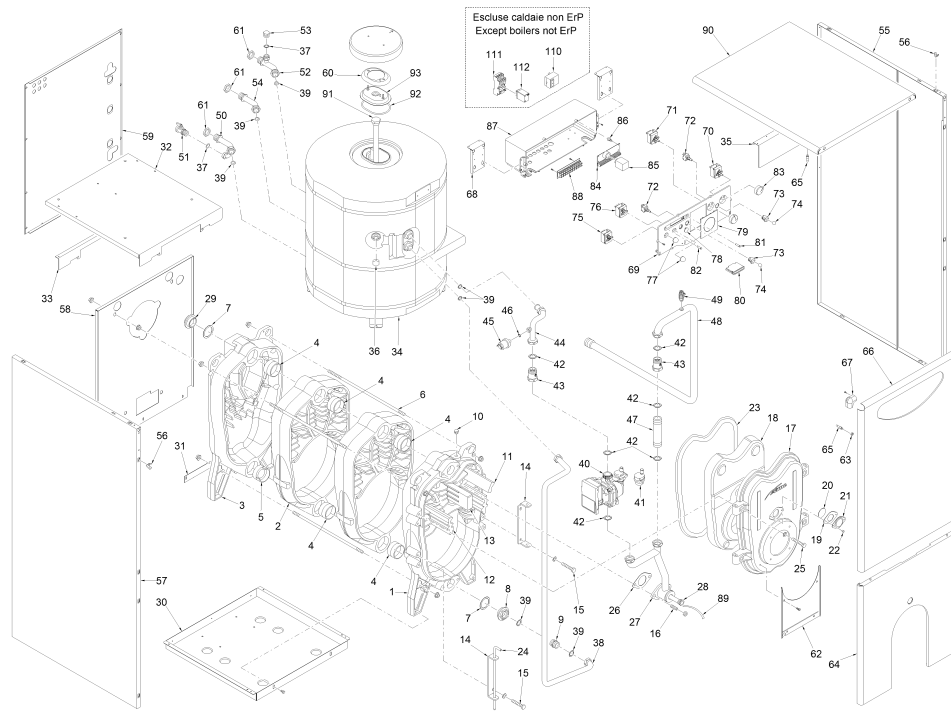
Fonderie Sime S.p.A. - Via Garbo, 27 - 37045 Legnago (VR) - [www.sime.it](http://www.sime.it)  
 Tribunale Verona 13531 - R.E.A. VR 171357 - C.C.P. 19423375 - N° Mecc. VR 014435  
 Capitale Sociale Euro 5.521.200 int. versato - Codice Fiscale/Partita IVA n. IT 01275930236

Comfort Ambiente - Via Garbo, 27 - 37045 Legnago (VR)

Tel +39 0442 631111 - Fax Servizio Commerciale: Italia +39 0442 631291 - Estero +39 0442 631293

Fax Servizio Tecnico +39 0442 631292 - Fax Ufficio Acquisti +39 0442 631292 - Fax Amministrazione +39 0442 631336

8104511 CALD.GASO.ESTELL.B5INOX ErP BE



ESTELLE B4 - B5 INOX

Posiz.	Codice	Descrizione
001	6274401	Elément antérieur
002	6274601	Elément intermédiaire
003	6274501	Elément postérieur
004	6000402	Bicône 2"
005A	6030321	Bicône avec diaphragme Ø 27
006A	6268432	Tirant M10x535
007	2030231	Joint Ø 42x55x2
008	2041113	Bouchon réduit 1-1/4" x 3/4"
009	6120502	Nipple 3/4" x 3/4" OT
010	2041030	Bouchon 1/4" Zn
012	6058720	Turbulateur inférieur
014	6268801	Charnière pour porte de combust
015	2000008	Vis T.E. M8x16 Acc. Zn
016	6000607	Goujon M10x33
017	6283601	Porte chambre de combustion
018	6269003	Isolation porte antérieur ch. c
019	6174802	Calorifuge regard de flamme
020	6020100	Verre pour regard de flamme
021	6047400	Regard de flamme
022	2005001	Vis autotauradant M4x8
023	1232403	Tresse en fibre de verre Ø 15
024	6112306	Tourillon pour charnière porte
025	2000035	Vis T.E. M10x60
026	6052700	Joint oval en caoutchouc piracr
027	6194470	Séparateur d'air
028	5004201	Douille rallongée 1/2" L=275
029	2041001	Bouchon plein 1-1/4"
030	6275220	Cuvette
031	6236401	Support fixation élément
032	6073340	Support ballon
033	6073341	Support inférieur ballon
034	5192710	Ballon inox I. 110
035	6189571	Support vase d'expansion
036	6229500	Bouchon plein 1/2"

037	2030227	Joint Ø 12x18x2
038	6215634	Tuyau retour ballon
039	2030249	Joint Ø 24x17x3
040	6272325	Circulateur modulante
041	6013182	Purgeur d'air automatique
042	2030257	Joint Ø 30x22x3
043	6238303	Soupape de retenue 1"Mx1"F
044	6149010	Tuyau départ ballon
045	6037502	Pressostat contre le manque d'e
046	2030225	Joint Ø 5,5x11x2
047	6083404	Manchon 1-1" L=130
048	6236540	Tuyau départ installation
049	6017210	Purgeur manuel 1/4"
050	6204007	Tuyau entrée eau sanitaire
051	6179102	Robinet de décharge 1/2"
052	6204110	Tuyau sortie eau sanitaire
053	2041032	Bouchon 1/2"
054	6204109	Tuyau recirculation ballon
055	6300221	Côté droite
056	2015000	Ressort M0/A8
057	6300321	Côté gauche
058	6237450	Panneau postérieur inférieur
059	6275331	Panneau postérieur supérieur
060	6258316	Contrebride ballon
061	6146302	Contre-écrou 3/4" en laiton
062	6275161	Panneau de fermeture antérieure
063	2010102	Ecrou M5 ZnCr
064	6275621	Panneau antérieur inférieur
065	2003000	Piton M5 Zn
066	5195505	Panneau antérieur avec cornière
067	6282161	Cornière panneau antérieur
068	6267108	Support du tableau de bord
069	6298912	Tableau de bord
070	6159304	Aquastat de réglage
071	6016600	Aquastat de réglage ballon 30-6
072	6013550	Interrupteur bipolaire
073	6299701	Profil interrupteur
074	6299801	Poussoir interrupteur
075	6001400	Aquastat de sécurité
076	6075800	Aquastat limite
077	6247351	Bouchon pour aquastat
078	6119335	Bouchon pour trou bouton
079	6155473	Bouchon en plastique
080	6001761	Thermomètre 0-120°C
081	6044015	Signaleur lumineux
082	6044017	Signaleur lumineux
083	6230951	Poignée
084	6230678	Fiche de cablage
085	6190401	Relé
086	2213251	Entretoise
087	6299000	Protection tableau de bord
088	2211000	Bornier à 12 bornes
089	2051000	Ressort de friction
090	6299380	Couvercle de la jaquette
091	6072708	Anode de magnes.+bouchon 3/4"+j
092	6052705	Joint pour bride ballon
093	6258315	Bride ballon
110	6013601	Aquastat anti-inertie
111	6088202	Basetta per relè
112	6088302	Relé
701	6055807	Câble d'alimentation électrique
702	6245341	Connecteur pompe L=1100
704	5178430	Corps chaudière
705	5178530	Jaquette compl. sans tableau de
706	6050900	Barres pour assemblage chaudièr
707	5195021	Tableau de bord complèt
708	6127305	Connecteur câblé à 5 bornes