



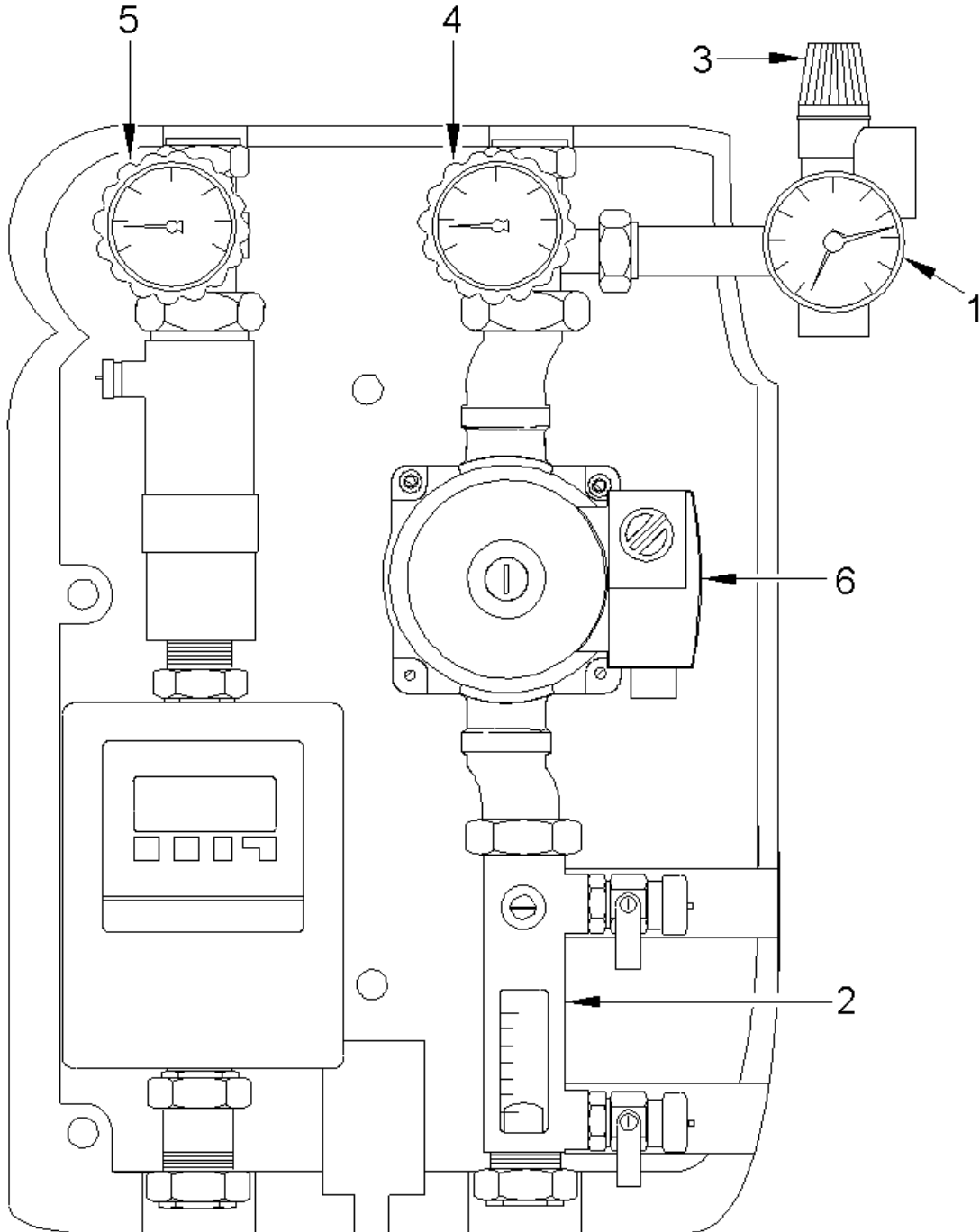
Fonderie Sime S.p.A. - Via Garbo, 27 - 37045 Legnago (VR) - www.sime.it
Tribunale Verona 13531 - R.E.A. VR 171357 - C.C.P. 19423375 - N° Mecc. VR 014435
Capitale Sociale Euro 5.521.200 int. versato - Codice Fiscale/Partita IVA n. IT 01275930236

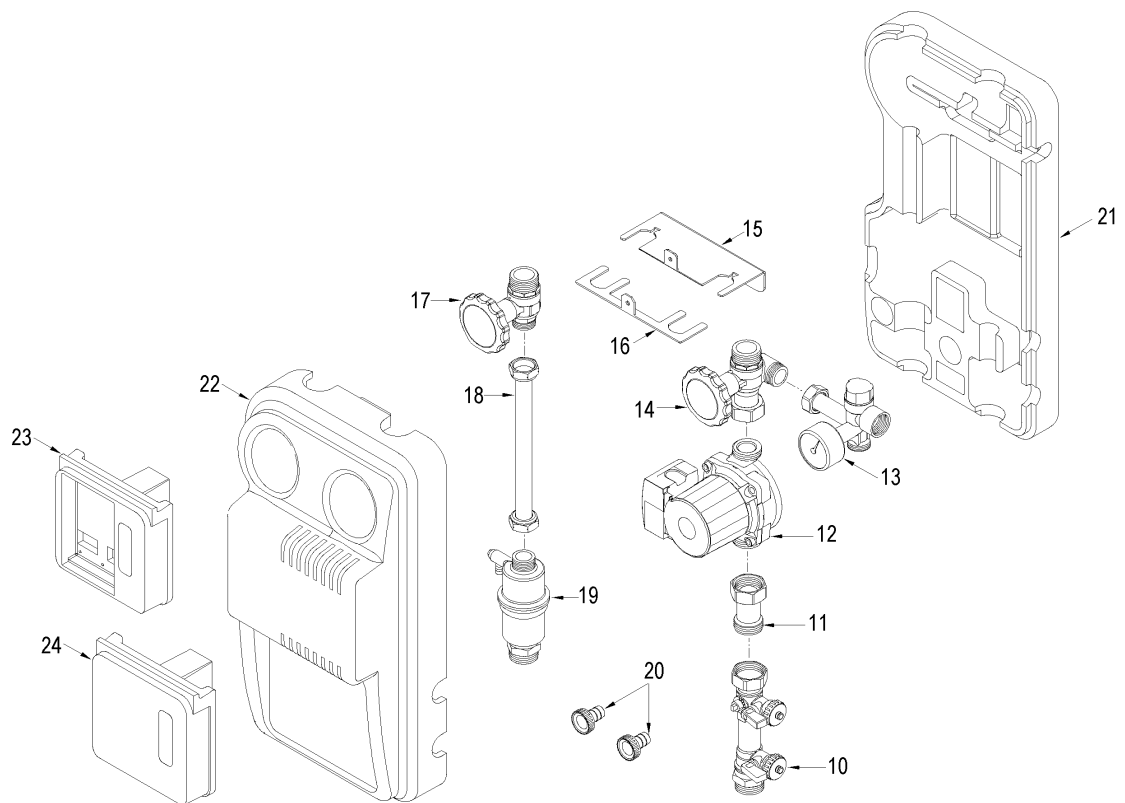
Comfort Ambiente - Via Garbo, 27 - 37045 Legnago (VR)

Tel +39 0442 631111 - Fax Servizio Commerciale: Italia +39 0442 631291 - Estero +39 0442 631293

Fax Servizio Tecnico +39 0442 631292 - Fax Ufficio Acquisti +39 0442 631292 - Fax Amministrazione +39 0442 631336

8106261 - 8106261 - GR.IDRAUL.2 COLON.GI2CG-REG





Posiz.	Codice	Descrizione
001	7500000	Manometro
002A	7500101	Flussimetro
003	5800000	Gruppo sicurezza
004	5800100	Kit maniglia termometro blu
005	5800101	Kit maniglia termometro rossa
006A	6318901	Motore pompa
010A	6322122	Flussimetro 1" 8-28
011	6322170	Prolunga
012A	6318911	Circolatore
013	6322110	Gruppo sicurezza
014	6322101	Rubinetto 1"
015	6322141	Staffa supporto gruppo idraul.
016	6322146	Staffa supporto gruppo idraul.
017	6322105	Rubinetto 1"
018	6227434	Tubo colleg. gruppo idraulico
019	6322160	Degasatore
020	6179200	Portagomma con ghiera
021	6322136	Isolamento posteriore
022	6322131	Isolamento anteriore
023	6322138	Isolamento centr. x centralina
700	6317055	Staffa supp. vaso espansione
701	6317056	Tubo fless. colleg. vaso espans
702	6245331	Connettore pompa L=650
704	6055823	Cavo alimentazione L=2000
705	6319694	Kit guarn. gr.idraulici solari
706	6231392	Sonda
707	6233580	Fusibile