



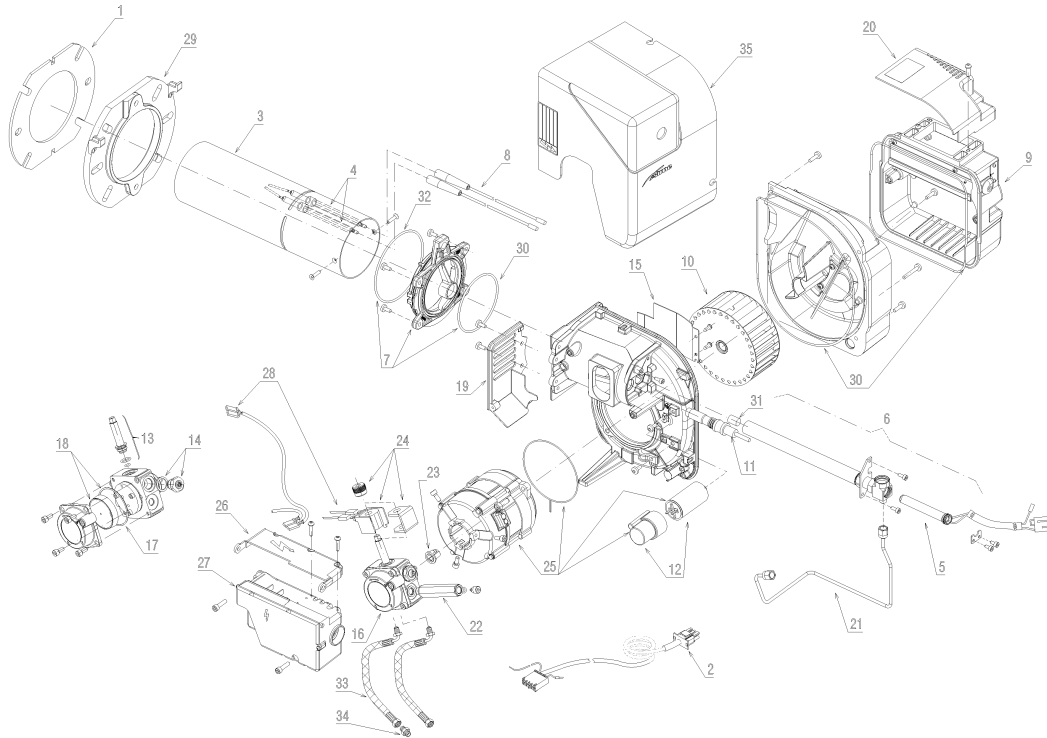
Fonderie Sime S.p.A. - Via Garbo, 27 - 37045 Legnago (VR) - www.sime.it
 Tribunale Verona 13531 - R.E.A. VR 171357 - C.C.P. 19423375 - N° Mecc. VR 014435
 Capitale Sociale Euro 5.521.200 int. versato - Codice Fiscale/Partita IVA n. IT 01275930236

Comfort Ambiente - Via Garbo, 27 - 37045 Legnago (VR)

Tel +39 0442 631111 - Fax Servizio Commerciale: Italia +39 0442 631291 - Estero +39 0442 631293

Fax Servizio Tecnico +39 0442 631292 - Fax Ufficio Acquisti +39 0442 631292 - Fax Amministrazione +39 0442 631336

6276111 BRUC.SIME FUEL 35 ErP BE



Posiz.	Codice	Descrizione
001	6279310	Joint isolant
002	6279311	Connexion
003A	6279313	Tete de combustion
004	6279314	Electrodes
005	6279315	Rechauffeur 55 W
006	6279316	Pulverisateur + rechauffeur
007	6279317	Collier
008	6279318	Cable de connexion electrodre
009A	6279319	Systeme reglage d'air
010	6279320	Turbine
011	6279321	Detecteur UV
012	6279098	Condensateur 4,5 μ F
013	6279338	Vanne
014	6279339	Regolateur
015	6279322	Cloison
016	6279340	Pompe
017	6279341	Joint torique
018	6279342	Filtre - joint torique
019	6279325	Bouclier avant
020	6279326	Prise d'air bf
021	6279327	Tuyau
022	6279328	Prise de pression
023	6279002	Accouplement
024	6279004	Bobine + etrier + ecrou
025	6279329	Moteur + condensateur
026	6279330	Protection boite de controle
027	6279331	Boite de controle
028	6300796	Cable de connexion
029	6279332	Bride
030	6279333	Kit joints
031	6279334	Vanne anti-egouttement
032	6279335	Joint torique
033	6017301	Flexible
034	6279337	Mamelonù

