

WALL MINI 25V

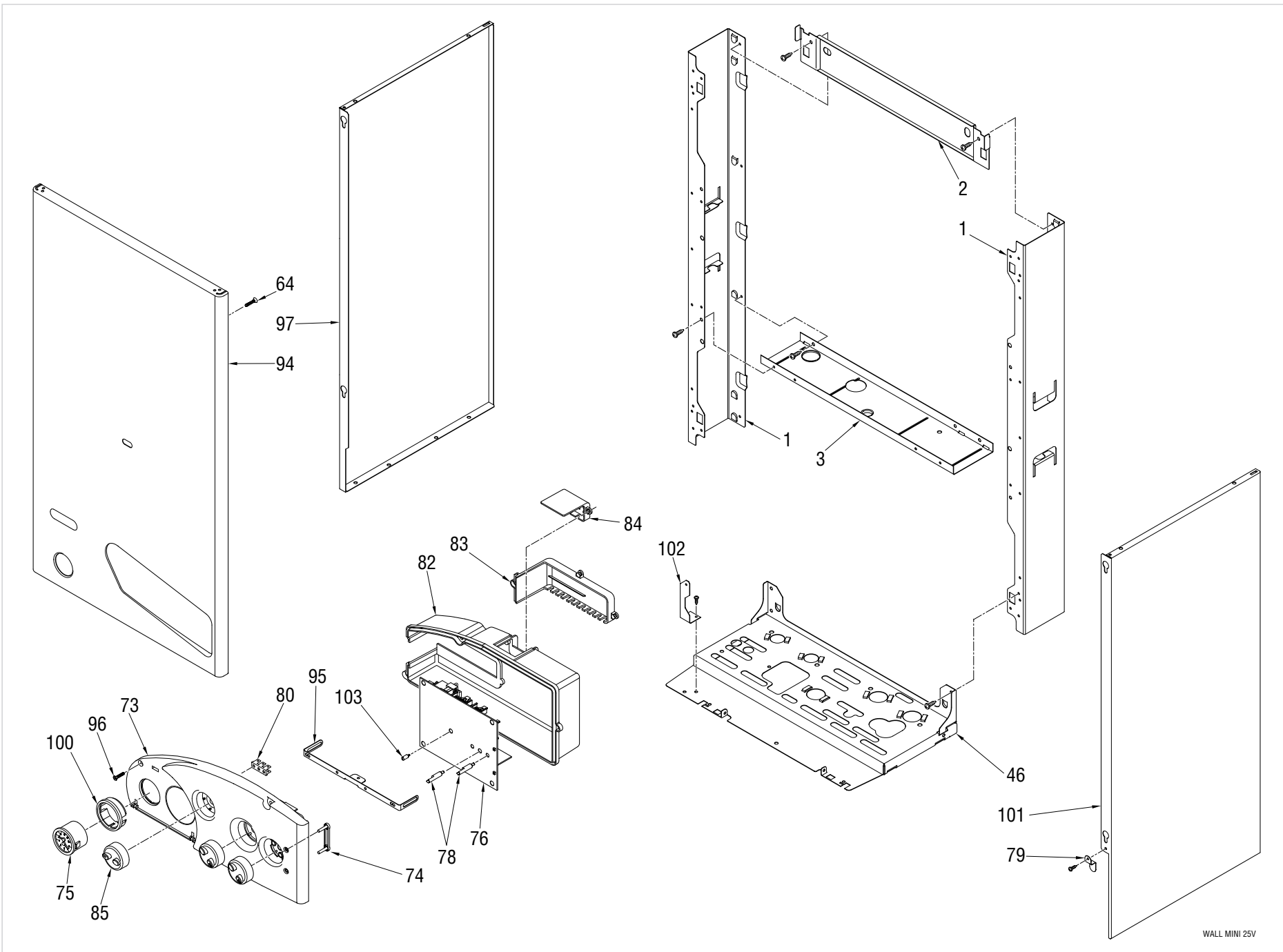
COD. 3820069 / 057

TYPE WALL MINI 25V

DATE 01.03.2006

PAGE 1 / 4

CLIMIT



POSITION	CODE	DESCRIPTION	MODEL	NOTE
1	6138570	Elément droite/gâuche châssis		
2	6138770	Elément supérieur châssis		
3	6255430	Support inférieur vase d'expansion		
4	• 5139120	Vase d'expansion I.6 - 3/8" M		
5	6146305	Contre-écrou 3/8" en laiton		
6	6288102	Paroi postérieure chambre étanche		
7	6119313	Bouchon en plastique Ø 10		
8	5190720	Ensemble brûleur pour gaz naturel		
9	6022004	Rondelle cuivre Ø 6		
10	6154402	Injecteur Ø 130 M6 gaz naturel		
10 A	6154410	Injecteur Ø 0,77 M6 gaz liquide		
11	• 6235931	Electrode allumage-ionisation		
12	6146301	Contre-écrou 1/2" en laiton		
13	6288415	Paroi postérieure chambre combustion		
14	6288500	Panneau côté droit chambre combustion		
15	6288600	Panneau côté gauche chambre combustion		
16	6139772	Isolation arrière chambre de comb.		
17	6139774	Calorifuge latéral chambre combustion		
18	• 6226602	Ressort de fixation tuyaux		
19	6264746	Tuyau connexion filtre-echangeur		
20	• 6295500	Filtre chauffage 3/4"M x 3/4"M		
21	• 6226429	Joint OR Dalmar 121		
22	6281512	Régulateur du débit		
23	6263911	Prise de pression pour ventilateur		
24	6028707	Joint prise de l'air conduits séparés		
25	6288000	Prise de l'air conduits séparés		
26	6257512	Défecteur conduits séparés		
27	• 6174230	Echangeur gaz/eau		
28	• 6231351	Sonde plongée		
29	• 6022010	Joint sonde		
30	5190600	Ensemble chambre à fumées		
31	2016020	Ecrou M4		
32	• 6225632	Ventilateur		
33	2000715	Vis TCB M4x10		
34	6288700	Panneau avant pour chambre combustion		
35	6257511	Défecteur de l'air		
36	6139770	Calorifuge avant pour chambre comb.		
37	6264825	Tuyau retour chauffage		

POSITION	CODE	DESCRIPTION	MODEL	NOTE
38	• 6226412	Joint OR Dalmar AN13 (3068)		
39	• 6226601	Ressort de liaison échangeur		
40	• 2030226	Joint Ø 10,2x14,8x2		
41	6264747	Tuyau départ installation		
42	• 6146701	Aquastat de sécurité 100°C		
43	6226612	Ressort de fixation tuyaux double		
44	• 6119370	Bouchon pour groupe en Technyl		
45	• 6226414	Joint OR 117 Ø 13,1x2,62 EP851		
46	6138870	Elément inférieur châssis		
47	6177508	Robinet 3/4"M - 3/4"F		
48	• 6281502	Pièces détachées fluxostat		
49	• 6013101	Purgeur d'air automatique		
50	• 6017210	Purgeur manuel 1/4"		
51	6281500	Raccord 3/4"		
52	6281501	Raccord 1/2"		
53	• 6226421	Joint OR Dalmar R12		
54	• 6281508	Kit échangeur à 12 plaques		
55	• 6281504	Vanne de déviat. à pression d'eau		
56	6177510	Robinet 1/2"M - 1/2"F		
57	6226607	Ressort de fixation tuyaux		
58	• 5192600	Kit pompe VA55 Dab		
59	• 6028705	Joint EP709 pour Dab		
60	• 6281521	Bride + OR pour moteur Dab		
61	2000201	Vis M5x40		
62	• 6040201	Soupape de sécurité + joint OR - 3 bar		
63	6288200	Paroi latér. droite/gauche ch. étanche		
64	2004501	Vis 8Px3/8"		
65	• 6225715	Pressostat air		
66	• 6269810	Cable pour allumage		
67	• 6243810	Vanne gaz type SIT 845 SIGMA		
68	6226850	Tuyau entrée gaz		
69	6226945	Tuyau raccordement vanne gaz-brûleur		
70	2030228	Joint Ø 17x24x2		
71	6146302	Contre-écrou 3/4" en laiton		
72	2030227	Joint Ø 12x18x2		
73	6289805	Tableau de bord		
74	6273210	Guide lumière - 2 sorties		
75	• 6217006	Thermomanomètre		

COD. **3820069/057**

TYPE **WALL MINI 25V**

DATE **01.03.2006**

PAGE **4/4**

POSITION	CODE	DESCRIPTION	MODEL	NOTE
76	• 6230698	Plaque électronique		
77	6227902	Tuyau de raccordement déconnecteur		
78	• 6201505	Arbre pour trimmer Ø 6		
79	6010820	Support du tableau de bord		
80	2211610	Bornier à 6 fast-on		
81	• 6257010	Déconnecteur hydraulique		
82	6289900	Protection tableau de bord		
83	6290300	Couvercle cables panneau de bord		
84	6290200	Couvercle raccord. therm. d'ambiance		
85	6290100	Poignée blanche Ø 40		
86	• 6093380	Diaphragme gaz Ø 18,7x5,4x1,2		
87	2030241	Joint Ø 15x24x2		
88	• 6131401	Micro pour fluxostat		
89	5191900	Micro vanne de déviation + support		
90	6226605	Ressort de fixation		
91	2051100	Ressort de fixation capillaires		
92	6288300	Porte antérieur chambre étanche		
93	• 6001210	Regard de flamme		
94	6296881	Panneau avant de la jaquette		
95	6009585	Plaque de support tableau de bord		
96	2004510	Vis 8Px7/8"		
97	6296821	Côté gauche de la jaquette		
98	• 6028623	Diaphragme air Ø 86		
99	5192200	Kit joint chambre étanche		
100	6073317	Support thermomanomètre		
101	6296811	Coté droit de la jaquette		
102	6189581	Plaque de fixation panneau avant		
103	• 6201502	Arbre pour trimmer Ø 6		
	5187322	Groupe hydraulique en Technyl		
	5191130	Tableau de bord complet		
	6127210	Cable d'alimentation		
	6299906	Connecteur à 14 bornes Lumberg CN6		
	6299907	Connecteur à 6 poles Stocko CN7		
	6299909	Connecteur à 4 bornes Lumberg CN2		
	• 6233506	Fusible Ø 5x20 T1,6A 250V		
	• 5144712	Set de transf.à GPL		
	• 6281506	Kit joint OR pour groupe hydraulique		

POSITION	CODE	DESCRIPTION	MODEL	NOTE
	6281507	Kit goupille OR pour groupe hydraul.		
	8085604	Coude à 90° avec prise de prélèvement		
	8102110	Kit joints + bride de fixation coude		
	6281523	Collecteur chauffage en Technyl		
	6281524	Collecteur sanitaire en Technyl		
Produits de référence:				
8104860: Wall Mini 25V (code 507445 - Castorama)				
Vérifier la correspondance avec la plaque signalétique.				