



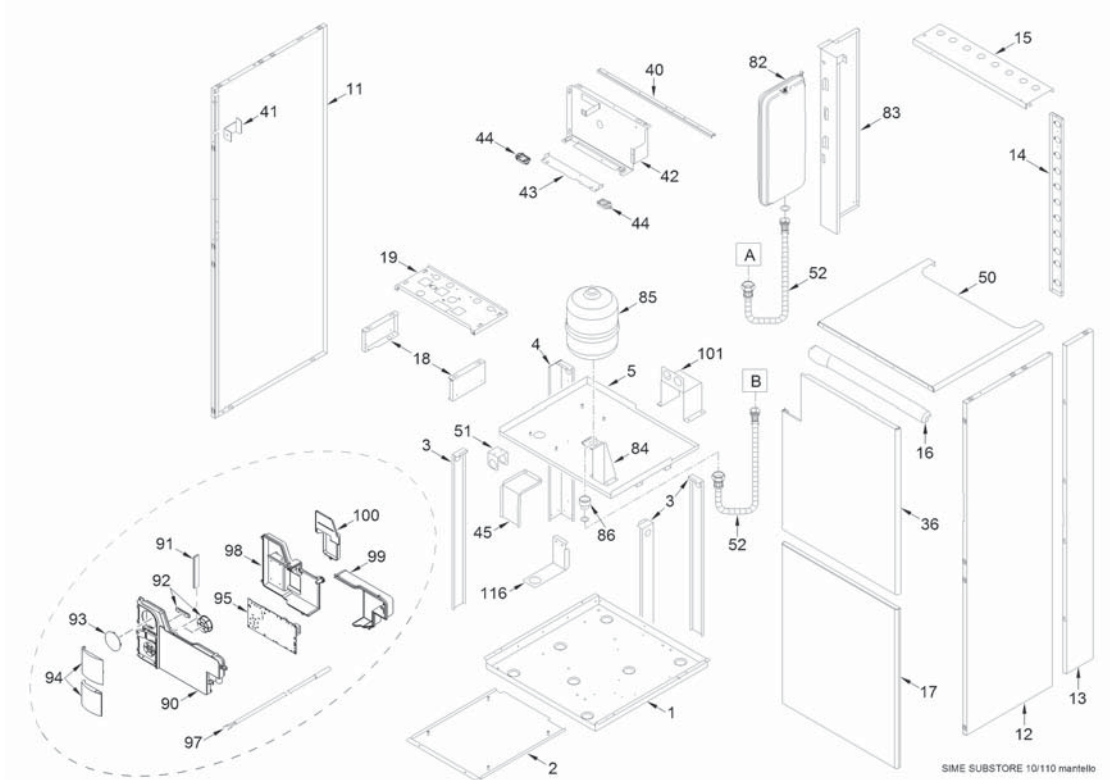
Fonderie Sime S.p.A. - Via Garbo, 27 - 37045 Legnago (VR) - [www.sime.it](http://www.sime.it)  
Tribunale Verona 13531 - R.E.A. VR 171357 - C.C.P. 19423375 - N° Mecc. VR 014435  
Capitale Sociale Euro 5.521.200 int. versato - Codice Fiscale/Partita IVA n. IT 01275930236

Comfort Ambiente - Via Garbo, 27 - 37045 Legnago (VR)

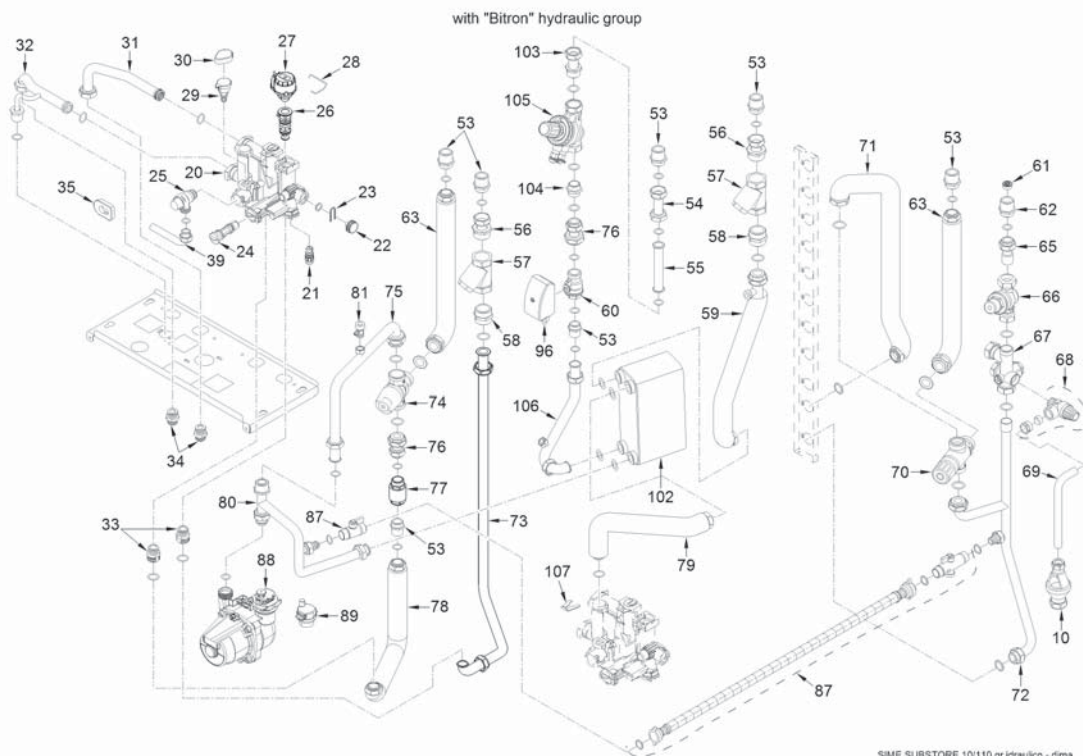
Tel +39 0442 631111 - Fax Servizio Commerciale: Italia +39 0442 631291 - Estero +39 0442 631293

Fax Servizio Tecnico +39 0442 631292 - Fax Ufficio Acquisti +39 0442 631292 - Fax Amministrazione +39 0442 631336

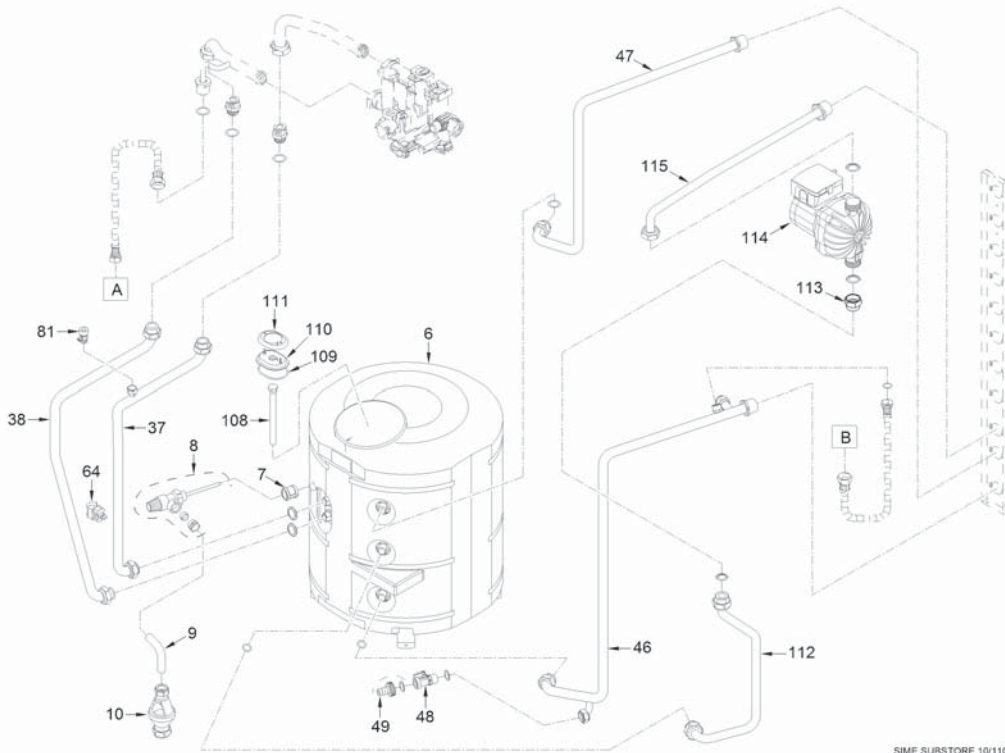
8111030 SIME SUBSTORE 10/110 - DIN



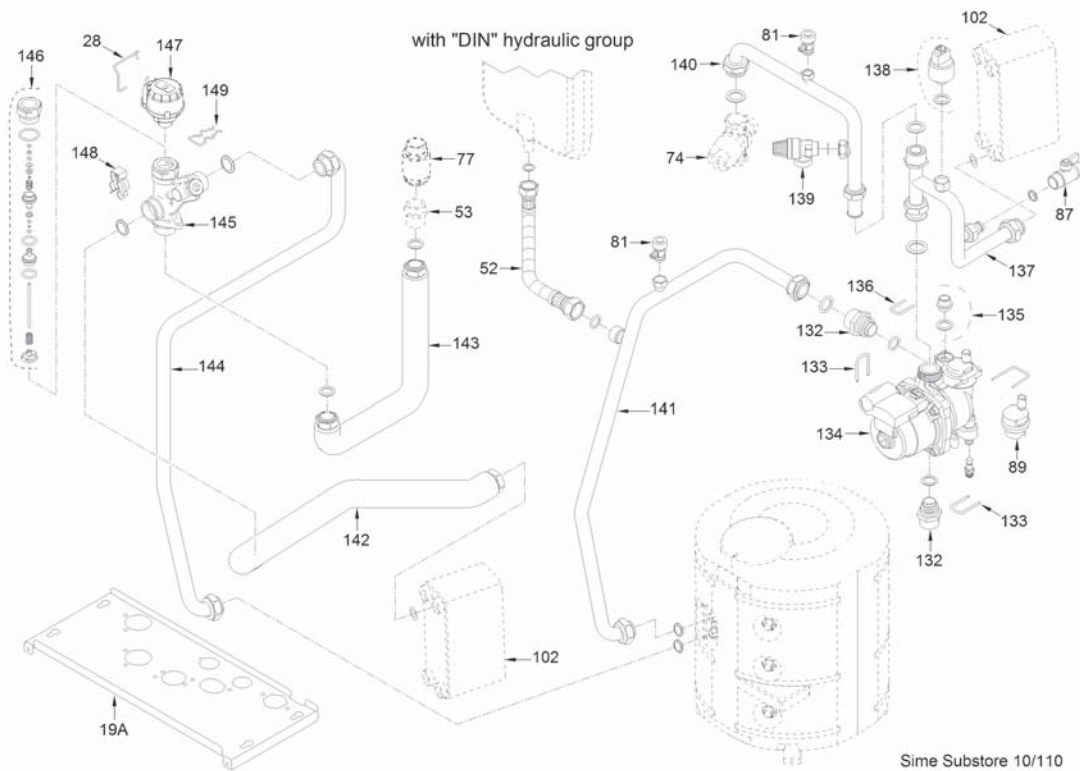
SIME SUBSTORE 10/110 mantello



SIME SUBSTORE 10/110 gr idraulico - dima

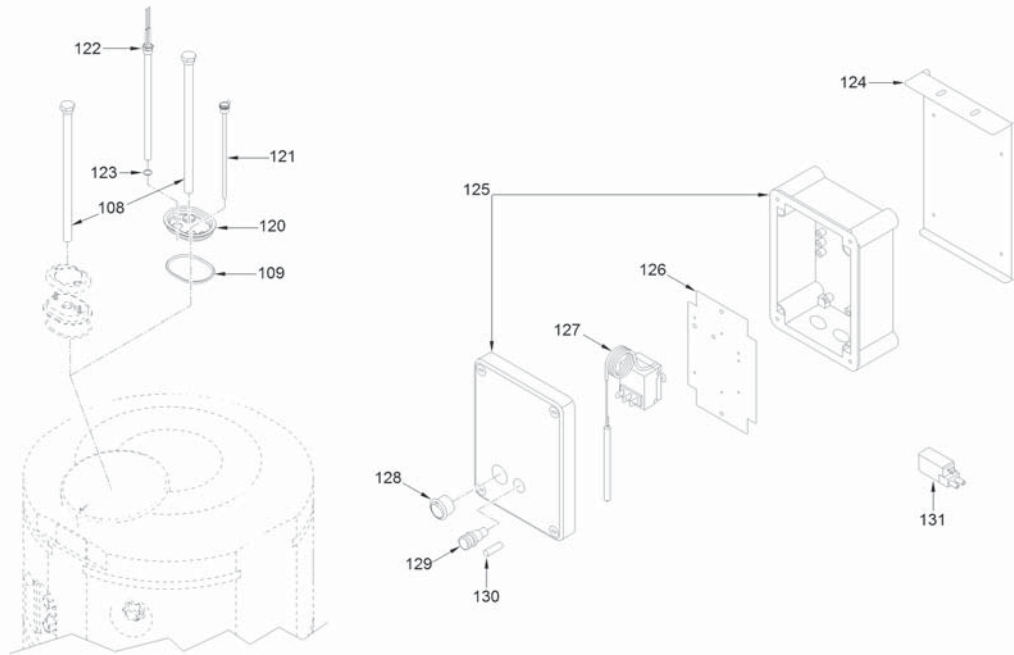


SIME SUBSTORE 10/110 bollitore



Sime Substore 10/110

ACCESSORIO "KIT TERMORESISTENZA"  
ACCESSORY "THERMOSTATIC ELECTRICAL HEATER KIT"



SIME SUBSTORE 10/110 kit termoresistenza

Posiz.	Codice	Descrizione	
001	6261585	Cuvette	
002	6258720	Panneau inférieur du ballon	
003	6292630	Longherone	
004	6292640	Longherone	
005	6073370	Plaque de fixation chaudiere	
006	5192710	Ballon inox I. 110	
007	6104722	Réduction 1/2" x 1/2"	
008	6029002	Soupape de sécurité 1/2" - 7 ba	
009	6157628	Tubo scarico valvola sicurezza	
010	6269405	Imbuto di scarico	
011	6323411	Panneau gauche	
012	6323511	Côté droite	
013	6323516	Côté droite	
014	6267137	Support	
015	6267168	Staffa supporto telaio	
016	6282110	Profilé pour couvercle L=599	
017	6323610	Porta anteriore inferiore	
018	6267143	Support droit/gauche	
019	6267133	Support groupe hydraulique	TO S.N.
019A	6267192	Support groupe hydraulique DIN	FROM S.N.
020	6319696	Groupe Collecteur chauffage en	TO S.N.
021	6319603	Robinet décharge	TO S.N.
022	6119371	Bouchon	TO S.N.
023	6226627	Ressort de fixation vase d'expa	TO S.N.
024	6319641	By-pass 2 (nouveau)	TO S.N.
025	6040211	Soupape de sécurité 3 bar	TO S.N.
026	6319625	Corps vanne de deviation	TO S.N.
027	6319620	Moteur vanne de déviat.	TO S.N.
028	6226638	Ressort moteur vanne de déviati	
029	6273608	Transducteur pression eau	TO S.N.
030	6319650	Bouchon transducteur Bitron	TO S.N.
031	6277937	Tuyau retour Ballon	TO S.N.
032	6277938	Tuyau départ ballon	TO S.N.
033	6120533	Nipple chauffage	TO S.N.
034	6120532	Nipple sanitaire	TO S.N.
035	6275910	Leva azionamento man. valv. sic	
036	6323601	Panneau antérieur	
037	6264945	Tuyau retour ballon	TO S.N.
038	6149012	Tuyau départ ballon	TO S.N.
039	6142401	Courbe 1/2" x 14	TO S.N.
040	6256737	Entretoise	
041	6267142	Support	
042	6267138	Support	
043	6250021	Staffa rotazione pannello str.	
044	6302000	Tourillon en plastique	
045	6293004	Squadra fiss. telaio-bollitore	

046	6204013	Tuyau entrée eau sanitaire	
047	6204117	Tuyau sortie eau sanitaire	
048	6179102	Robinet de décharge 1/2"	
049	6179200	Porte-gomme avec collier de ser	
050	6323703	Couvercle	
051	6052408	Staffa sollevamento	
052	6017401	Flexible F.F. 1/2"x3/8" L=500	
053	6120511	Nipple 3/4" x 3/4" OT	
054	6149811	Tubo colleg. contatore 2 vie	
055	6149813	Tronchetto rame sanitario 3/4"	
056	6149824	Tuyau	
057	6320410	Filtre "Y" OT 1"	
058	6120543	Nipple 1" x 1" OT	
059	6277810	Tubo coll. filtro - scambiatore	
060	6087320	Corps electrovanne	
061	6281420	Régulateur du débit 20 l/min	
062	6120561	Nipple 3/4" x 3/4" OT	
063	6277818	Tubo mandata sanitario/riscalda	
064	6231360	Sonde de contrôle température	
065	6277819	Tubo mandata ingresso sanitario	
066	6037580	riduzione pressostato 3/4"	
067	6265850	Collettore sanitario 5 vie	
068	6040208	Valvola sicurezza 6 bar con OR	
069	6157602	Tuyau de vidange soupape de séc	
070	6112504	Mixeur thermostat ajustable 1"	
071	6277815	Tubo colleg. bollitore-valv.dev	
072	6277814	Tubo entrata sanitario bollitor	
073	6277816	Tubo colleg. ritorno filtro	
074	8106098	Mixeur thermostat ajustable 1"	
075	6277820	Tubo ritorno ingr. valvola devi	TO S.N.
076	6149827	Tuyau	
077	6238305	Clapet anti-retour 3/4"M-3/4"F	
078	6277817	Tubo mandata/valvola deviatrice	TO S.N.
079	6277813	Tubo colleg. scamb.-gr.idraulic	TO S.N.
080	6277812	Tubo colleg. scamb.-gr.idraulic	TO S.N.
081	6017211	Purgeur manuel 1/4"	
082	5183726	Vase d'espansion réctang. l=8	
083	6267167	Staffa supporto vaso espansione	
084	6267171	Staffa supporto vaso espansione	
085	6245108	Vase d'espansion sanitaire l. 8	
086	6120544	Réduction 1/2"M.x 3/4"F.	
087	5199100	Remplissage anneau	
088	6272316	Circulateur	
089	6013182	Purgeur d'air automatique	
090	6304700	Tableau de bord	
091	6305160	Guide lumière avec led	
092	6305120	Kit Touche in caoutchouc	
093	6247327	Bouchon pour régulation	
094	6304890	Ensemble guichet	
095	6301419	Plaque électronique	
096	6087321	Motore per elettrovalvola	
097	6231331	Sonde ballon	
098	6305000	Couvercle	
099	6305010	Couvercle connexion	
100	6305020	Couvercle montre programmateur	
101	6267169	Staffa supprto scamb. a piastra	
102	6265672	Echangeur à 44 plaques	
103	6149835	Tronchetto colleg.contabilizz.	
104	2040208	Nipplo 3/4"	
105	6320010	Valvola di bilanciamento	
106	6277811	Tubo colleg. scambiatore/valvol	
107	6226626	Ressort de fixation tuyau	
108	6072708	Anode de magnes.+bouchon 3/4"+j	
109	6052705	Joint pour bride ballon	
110	6258315	Bride ballon	
111	6258316	Contrebride ballon	
112	6297202	Tubo coll.boll.-pompa ricircolo	
113	6104714	Réduction M.F. 3/4" x 3/4"	
114	6297110	Circolatore	
115	6297302	Tubo coll.pompa ricirc. - dima	
116	6052409	Staffa supporto pompa ricircolo	
120	5192715	Bride ballon	
121	5002406	Douille 1/2" Ø 7,5x8,5x280	
122	6279112	Termoresistenza	
123	6226412	Joint OR Dalmar AN13 (3068)	
124	6256743	Staffa supp.quadro kit termor.	
125	6002714	Boîte de dérivation	

126	6010854	Staffa fissaggio schedino	
127	6013601	Aquastat anti-inertie	
128	6013510	Interruttore bipolare luminoso	
129	6253400	Porte-fusible 5x20	
130	6233513	Fusible diam. 5x20 T8A	
131	6185303	Fiche WIELAND	
132	6120560	Nipple 3/4"	FROM S.N.
133	6226644	Ressort pour raccord pompe	FROM S.N.
134	6272344	Circulateur	
135	6119374	Bouchon + or	FROM S.N.
136	6226643	Ressort de fixation tuyaux	FROM S.N.
137	6277836	Tubo colleg. scamb.-gr.idraulic	FROM S.N.
138	6273603	Transduct.press.eau HUBA CONTR	FROM S.N.
139	6040200	Soupape de sécurité 1/2" 3 bar	FROM S.N.
140	6277839	Tubo ritorno ingr. valvola devi	FROM S.N.
141	6264956	Tuyau retour ballon	FROM S.N.
142	6277837	Tubo colleg. scamb.-gr.idraulic	FROM S.N.
143	6277838	Tubo mandata/valvola deviatrice	FROM S.N.
144	6149014	Tuyau départ ballon	FROM S.N.
145	6265890	Collecteur départ installation	FROM S.N.
146	6319645	Ensemble plaques à trois voies	FROM S.N.
147	6087332	Moteur de la vanne de déviation	FROM S.N.
148	6226601	Ressort de liaison échangeur	FROM S.N.
149	6226636	Ressort	FROM S.N.
700	5198890	Groupe hydraulique en Technyl	TO S.N.
701	6281595	Kit joint SIME SUB HE/DHW	
702	6319699	Kit goupille OR pour groupe hyd	TO S.N.
703	6319698	Kit joint OR pour groupe hydrau	TO S.N.
704	6211792	Kit casquettes x groupe hydrau	TO S.N.
705	6281534	Kit joint	
707	5196810	Tableau de bord complet	TO S.N.
708	6323802	Connecteur à 4 borners	TO S.N.
709	6323870	Connecteur à 5 borners	
710	6323869	Connecteur à 9 borners	
711	6323868	Connecteur à 14 borners	TO S.N.
712	6316200	Connecteur 2 borners	
713	6316202	Connecteur 4 poli	
714	6316203	Connecteur 4 poli CN4	
715	6316204	Connecteur 8 poli CN7	
716	5197133	Tableau de bord complet	
717	6323880	Connecteur à 2 borners	
718	5196811	Tableau de bord complet DIN	FROM S.N.
719	6319695	Kit joint OR pour chaudiere	FROM S.N.
720	6319700	Kit ressort serrage goupil. DIN	FROM S.N.
721	6323899	Connecteur à 4 borners	FROM S.N.
722	6325604	Connecteur à 14 borners	FROM S.N.