



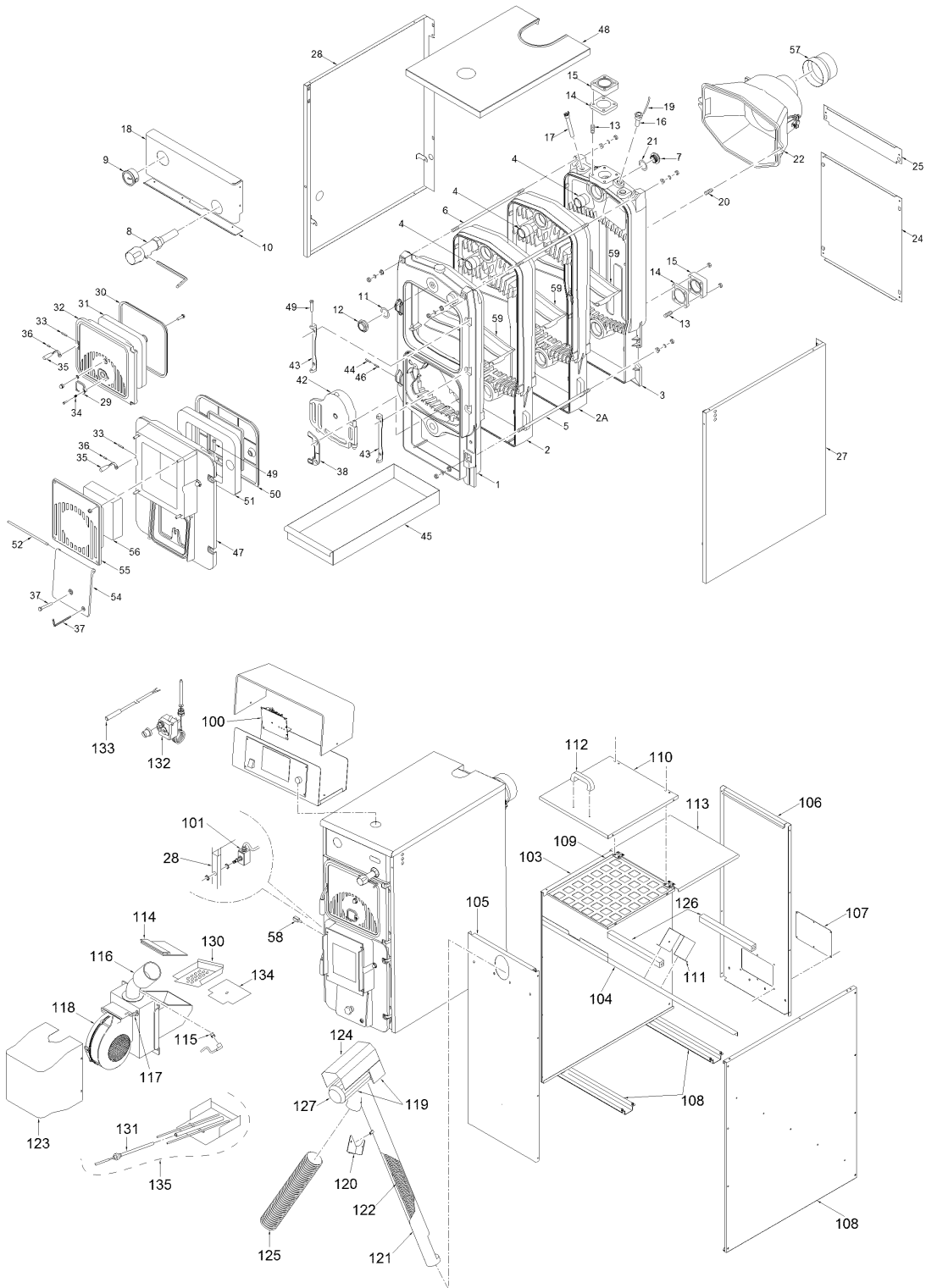
Fonderie Sime S.p.A. - Via Garbo, 27 - 37045 Legnago (VR) - [www.sime.it](http://www.sime.it)  
 Tribunale Verona 13531 - R.E.A. VR 171357 - C.C.P. 19423375 - N° Mecc. VR 014435  
 Capitale Sociale Euro 5.521.200 int. versato - Codice Fiscale/Partita IVA n. IT 01275930236

Comfort Ambiente - Via Garbo, 27 - 37045 Legnago (VR)

Tel +39 0442 631111 - Fax Servizio Commerciale: Italia +39 0442 631291 - Estero +39 0442 631293

Fax Servizio Tecnico +39 0442 631292 - Fax Ufficio Acquisti +39 0442 631292 - Fax Amministrazione +39 0442 631336

8075740 CALD.POLICOMB. SOLIDA 8 PL



Posiz.	Codice	Descrizione
001	6111421	Elément antérieur
002	6154101	Elément intermédiaire spécial
002A	6111301	Elément intermédiaire
003	6111201	Elément postérieur
004	6000402	Bicône 2"

005	6000564	Tirant inf. M10x795	
006	6000567	Tirant sup. M10x860	
007	2041000	Bouchon plein 1-1/2"	
008	6112500	Calorstat 3/4"	
009	6001700	Thermomètre 0-120°C	
010	6114110	Défecteur de protection	
011	2030231	Joint Ø 42x55x2	
012	2041001	Bouchon plein 1-1/4"	
013	6000627	Goujon M8x35	
014	6012500	Joint caoutchouc piracriten	
015	6180103	Bride carrée 100x100x2"	
016	5064600	Douille 1/2" L=50	
017	5000000	Douille 1/2" L.120	
018	6117841	Panneau antérieur supérieur	
019	2051000	Ressort de friction	
020	6000601	Goujon M10x45	
021	2030224	Joint Ø 47,3x61x2	
022	5111500	Boîte à fumées complète	
024	6117703	Panneau postérieur inférieur	
025	6117603	Panneau postérieur supérieur	
027	5107876	Côté droit	
028	5107976	Côté gauche	
029	6037601	Hublot	
030	6113000	Pare-flamme pour porte de charg	
031	6113300	Calorifuge pour porte de charge	
032	6112822	Porte de chargement	
033	2060101	Goupille élastique Ø 7x40	
034	2050000	Ressort regard de flamme	
035	6113600	Poignée	
036	6003404	Entretoise Ø 11x15	
037	6113500	Levier pour chaînette du calors	
038	6111900	Charnière pour grille antérieur	
039	6112000	Arrêt pour grille antérieure	
040	6112401	Vis M8x6	
041	2000320	Vis TSP M8x30	
042	5129600	Grille antérieure	
043	6112101	Charnière pour porte	
044	2060100	Goupille élastique Ø 6x32	
045	6111106	Bac de récupération des cendres	
046	6003407	Entretoise Ø 9x12	
047	6112612	Porte chambre combustion	
048	6117376	Couvercle	
049	6112201	Pivot Ø 7	
050	6112911	Bouclier pare-flamme en fonte	
051	6113210	Calorifuge porte chambre combus	
052	6112300	Pivot pour volet d'admission d'	
053	6113400	Poignée Ø 40 - M10x70	
054	6112722	Volet d'admission d'air	
055	6113111	Plaque borgne	
056	6269010	Calorifuge avant plaque borgne	
058	6112430	Tourillon pour charnière porte	
059	6114600	Chicane en fonte	
100	6318406	Carte élect. de régulation	
101	6318407	Micro interrupteur	
102	6316616	Côté droit	200
102A	6316816	Côté droit	300
102B	6316916	Côté droit	500
103	6316621	Côté gauche	200
103A	6316821	Côté gauche	300
103B	6316921	Côté gauche	500
104	6316625	Descendeur pour pellet	200-300
104A	6316925	Descendeur pour pellet	500
105	6316606	Panneau avant de la jaquette	200-300
105A	6316906	Panneau avant de la jaquette	500
106	6316601	Paroi postérieur	200
106A	6316801	Paroi postérieur	300
106B	6316901	Paroi postérieur	500
107	6316631	Taquet postérieur	
108	6316610	Support pour récipient	200-300
108A	6316910	Support pour récipient	500
109	6316646	Grille protection	200-300
109A	6316946	Grille protection	500
110	6316641	Couvercle mobile	200-300
110A	6316941	Couvercle mobile	500
111	6316650	Fiction récipient pour pellet	
112	6113660	Poignée	
113	6316636	Couvercle	200-300

113A	6316936	Couvercle	500
114	6318400	Défecteur	
115	6318401	Thermostat de sécurité	
116	6318402	Tuyau pour entrée pellet	
117	6318403	Cellule photoresist.	
118	6318404	Moteur ventilateur	
119	6318416	Cochlée pellet + moteur	
120	6318409	Cochlée support	
121	6318410	Tuyau support	
122	6318411	Cochlée	
123	6318412	Couvercle bruleur	
124	6318413	Couvercle motoréducteur	
125	6318414	Tuyau	
126	6316960	Tirant	500
127	6318415	Moteur vis cochlée	
130	6318419	Grille x brûleur	
131	6318426	Resistance 280 watt	DA MATR.
132	6318420	Aquastat limite reset	
133	6318421	Sonde chaudiere	
134	6318422	Couverture pour resistance	
135	6318425	La résistance de grille Kit	FINO MATR.
135A	6318427	Résistance+grille+souffl. kit	DA MATR.
700	8075300	Kit de nettoyage chaudière FB	
701	6050900	Barres pour assemblage chaudière	
702	5103701	Porte de chargement complète	
703	5156240	Jaquette complète SOLIDA 8 PL	
704	5156340	Corps chaudière SOLIDA 8 PL	
705	5103610	Porte chambre combustion complè	
706	5107301	Jaquette compl. sans tableau de	
707	5197500	Recipiènt pour pellet	200
708	5197510	Recipiènt pour pellet	300
709	5197520	Recipiènt pour pellet	500
711	6316700	Brûleur pellet	
712	6318405	Connecteur	
713	6316720	Tableau de bord	
714	6318417	Cable connecteur	
715	6229923	Condensateur 12,5 mF 400V	
716	6316725	Panneau pour tableau de bord	