



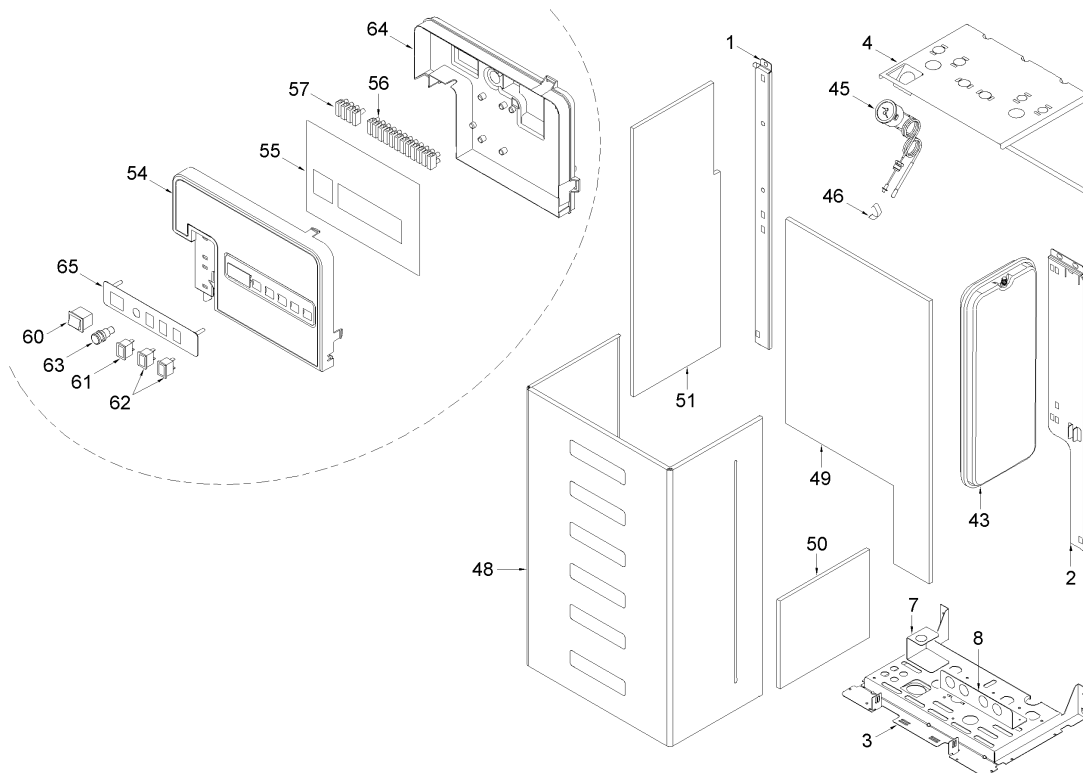
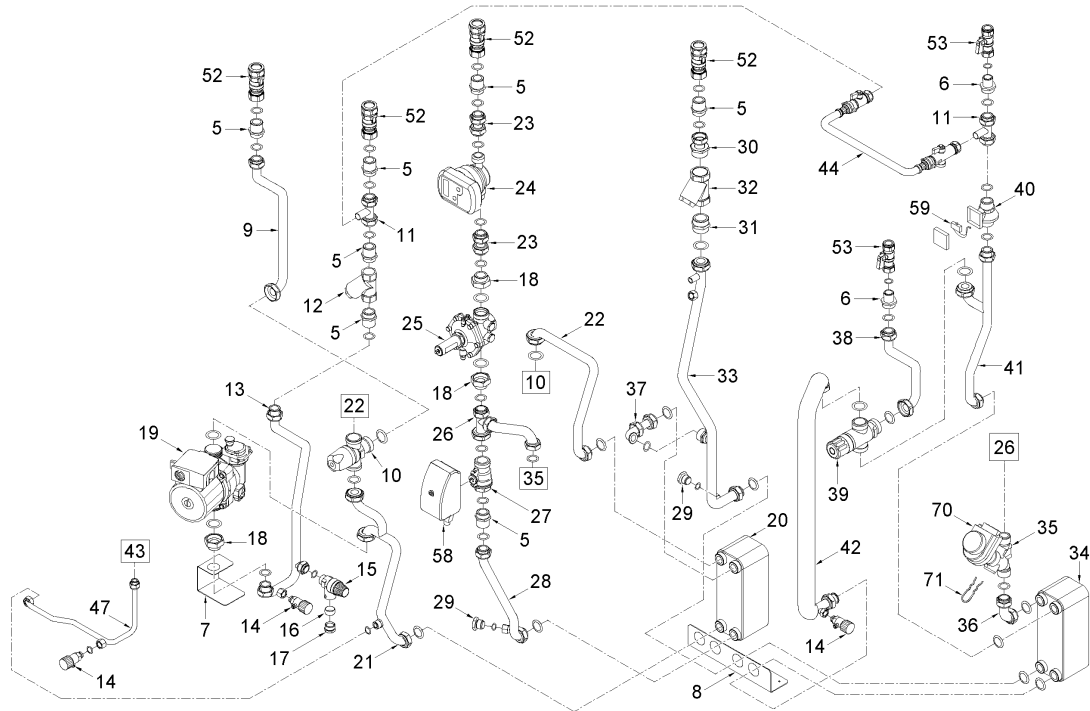
Fonderie Sime S.p.A. - Via Garbo, 27 - 37045 Legnago (VR) - www.sime.it
 Tribunale Verona 13531 - R.E.A. VR 171357 - C.C.P. 19423375 - N° Mecc. VR 014435
 Capitale Sociale Euro 5.521.200 int. versato - Codice Fiscale/Partita IVA n. IT 01275930236

Comfort Ambiente - Via Garbo, 27 - 37045 Legnago (VR)

Tel +39 0442 631111 - Fax Servizio Commerciale: Italia +39 0442 631291 - Estero +39 0442 631293

Fax Servizio Tecnico +39 0442 631292 - Fax Ufficio Acquisti +39 0442 631292 - Fax Amministrazione +39 0442 631336

8111002 SIME SUB HE/DHW 12/40



Posiz.	Codice	Descrizione
001	6318350	Elément gauche châssis
002	6318300	Elément droite châssis
003	6318015	Elément inférieur châssis
004	6010862	Plaque de blocage modèle
005	6120511	Nipple 3/4" x 3/4" OT

006	6120542	Nipple 3/4" x 1/2" OT	
007	6011013	Plaque de blocage pompe	
008	6011014	Plaque de fixat. échangeur	
009	6264793	Tubo mandata impianto	
010	8106098	Mixeur thermostat ajustable 1"	
011	6149831	Tuyau de charge	
012	6320400	Filtre "Y" OT	
013	6277733	Tuyau de raccord. filtre-pompe	
014	6017211	Purgeur manuel 1/4"	
015	6040202	Valvola sicurezza 1/2" 3 bar	
016	6100202	Ogive en laiton Ø 15 mm	
017	6168401	Raccord en laiton Ø 15 mm	
018	6104713	Rèduction M.F. 1" x 3/4"	
019	6124821	Circulateur Wilo	
020	6265670	Echangeur à 20 plaques	
021	6277734	Tubo coll.scambiat.-valv.misc.	FINO MATR.
021A	6277747	Tuyau connexion soupape mélange	DA MATR.
022	6277735	Tuyau connexion soupape mélange	
023	6149811	Tubo colleg. contatore 2 vie	
024	6319900	Contatore di calore 3/4"	
025	6211710	Régulateur pressostat différent	
026	6277736	Tuyau connexion electrovanne	
027	6087320	Corps electrovanne	
028	6277737	Tuyau connexion electrovanne	
029	6147403	Bouchon 1/4"	
030	6149824	Tuyau	
031	6120543	Nipple 1" x 1" OT	
032	6320410	Filtre "Y" OT 1"	
033	6277738	Tuyau connexion filtre	
034	6265671	Scambiatore 30 piastre	
035	6087324	Corps electrovanne	
036	6277739	Tuyau connexion electrovanne	
037	6277740	Tuyau connexion échangeur	
038	6227025	Tuyau sortie E.C.S.	
039	6112504	Mixeur thermostat ajustable 1"	
040	6149317	Fluxostat 3/4"M.-3/4"	
041	6277741	Tuyau raccord. fluxostat	
042	6277742	Tuyau connexion soupape mélange	
043	5183726	Vase d'expansion réctang. l=8	
044	5199100	Remplissage anneau	
045	6217007	Thermomanomètre	
046	2051100	Ressort de fixation capillaires	
047	6227695	Tubo collegamento vaso espans.	FINO MATR.
047A	6227697	Tuyau raccordement vase d'expans	DA MATR.
048	6317811	Jaquette	
049	6087505	Insulator avant pour jaquette	
050	6087506	Calorifuge latéral	
051	6087507	Calorifuge latéral	
052	6245000	Robinet 3/4" x 22-79/1506	
053	6245001	Robinet	
054	6304795	Pannello porta strumenti	
055	6177905	Plaque	
056	2211000	Bornier à 12 bornes	
057	2211003	Bornier à 4 bornes	
058	6087321	Motore per elettrovalvola	
059	6131405	Micro + câble pour fluxostat	
060	6013520	Interrupt. bipolaire avec lampe	
061	6013420	Commutateur Ete-Hiver	
062	6070420	Poussoir lumineux	
063	6253400	Porte-fusible 5x20	
064	6305050	Couvercle panneau de bord	
065	6181265	Panneau d'étiquetage	
070	6087325	Motore per elettrovalvola	
071	6226636	Ressort	
700	5197990	Gr. pannello strumentato	
701	6031206	Cable d'alimentation L=2000	
702	6278699	Connettore pompa L=720	
703	6245339	Connecteur vanne de deviation	
704	6281595	Kit joint SIME SUB HE/DHW	
705	6047810	Kit collecte l'eau du bassin	