



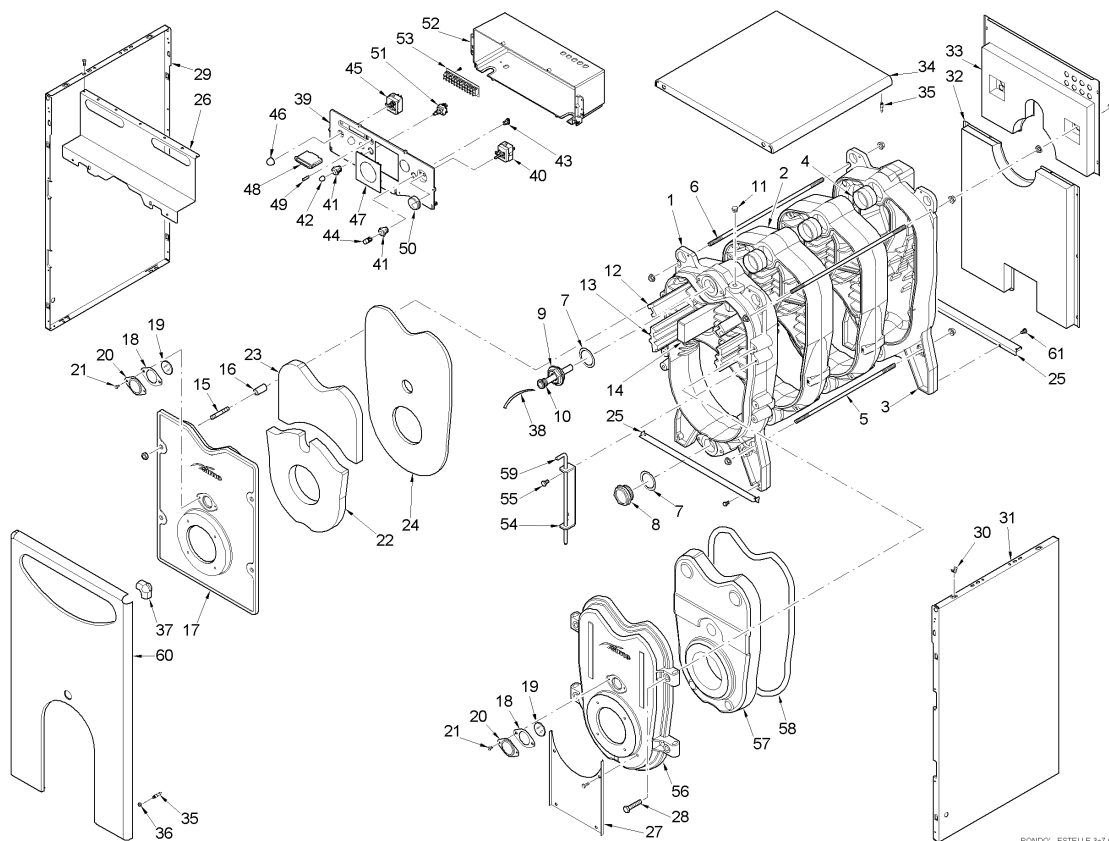
Fonderie Sime S.p.A. - Via Garbo, 27 - 37045 Legnago (VR) - [www.sime.it](http://www.sime.it)  
 Tribunale Verona 13531 - R.E.A. VR 171357 - C.C.P. 19423375 - N° Mecc. VR 014435  
 Capitale Sociale Euro 5.521.200 int. versato - Codice Fiscale/Partita IVA n. IT 01275930236

Comfort Ambiente - Via Garbo, 27 - 37045 Legnago (VR)

Tel +39 0442 631111 - Fax Servizio Commerciale: Italia +39 0442 631291 - Estero +39 0442 631293

Fax Servizio Tecnico +39 0442 631292 - Fax Ufficio Acquisti +39 0442 631292 - Fax Amministrazione +39 0442 631336

8104341 CALD.GASOL. RONDO'S ErP BE



RONDO'S - ESTELLE 3-7 OF

| Posiz. | Codice  | Descrizione                     |
|--------|---------|---------------------------------|
| 001    | 6274401 | Elément antérieur               |
| 002    | 6274601 | Elément intermédiaire           |
| 003    | 6274501 | Elément postérieur              |
| 004    | 6000402 | Bicône 2"                       |
| 005B   | 6000587 | Tirant M10x482                  |
| 006B   | 6268432 | Tirant M10x535                  |
| 007    | 2030231 | Joint Ø 42x55x2                 |
| 008    | 2041001 | Bouchon plein 1-1/4"            |
| 009    | 2041114 | Bouchon réduit 1-1/4"x1/2"      |
| 010    | 5000000 | Douille 1/2" L.120              |
| 011    | 2041030 | Bouchon 1/4" Zn                 |
| 013    | 6058720 | Turbulateur inférieur           |
| 015    | 6000605 | Goujon M10x65                   |
| 016    | 6003415 | Entretoise                      |
| 017    | 6283701 | Porte chambre de combustion     |
| 018    | 6174802 | Calorifuge regard de flamme     |
| 019    | 6020100 | Verre pour regard de flamme     |
| 020    | 6047400 | Regard de flamme                |
| 021    | 2005001 | Vis autotauradant M4x8          |
| 022    | 6099691 | Isolation inférieur porte       |
| 023    | 6099692 | Isolation supérieur porte       |
| 024    | 6004902 | Isolation en fibre céramique    |
| 025    | 6009536 | Support postérieur côtés jaquet |
| 026    | 6189576 | Plaque de fixation côtés jaquet |
| 027    | 6275161 | Panneau de fermeture antérieure |
| 029B   | 6301552 | Côté gauche de la jaquette      |
| 030    | 2015000 | Ressort M0/A8                   |
| 031B   | 6301652 | Côté droit de la jaquette       |
| 032    | 6071292 | Panneau postérieur inférieur    |
| 033    | 6071282 | Panneau postérieur supérieur    |
| 034B   | 6301752 | Couvercle de la jaquette        |
| 035    | 2003000 | Piton M5 Zn                     |

|     |         |                                 |
|-----|---------|---------------------------------|
| 036 | 2010102 | Ecrou M5 ZnCr                   |
| 037 | 6282161 | Cornière panneau antérieur      |
| 038 | 2051000 | Ressort de friction             |
| 039 | 6298912 | Tableau de bord                 |
| 040 | 6001501 | Aquastat de réglage             |
| 041 | 6299701 | Profil interrupteur             |
| 042 | 6299801 | Poussoir interrupteur           |
| 043 | 6300100 | Support tapón                   |
| 044 | 6300001 | Bouchon pour interrupteur       |
| 045 | 6001406 | Termostat de sécurité           |
| 046 | 6247351 | Bouchon pour aquastat           |
| 047 | 6155473 | Bouchon en plastique            |
| 048 | 6001761 | Thermomètre 0-120°C             |
| 049 | 6044015 | Signaleur lumineux              |
| 050 | 6230951 | Poignée                         |
| 051 | 6013550 | Interrupteur bipolaire          |
| 052 | 6299000 | Protection tableau de bord      |
| 053 | 2211000 | Bornier à 12 bornes             |
| 060 | 5195506 | Panneau antérieur avec cornière |
| 061 | 2000025 | Vis T.E. M6x12 Acc. Zn.         |
| 707 | 5189722 | Corps chaudière RONDO' 5 OF     |
| 722 | 5194813 | Tableau de bord                 |
| 724 | 6127305 | Connecteur câblé à 5 bornes     |
| 725 | 5195216 | Jaquette complète               |