



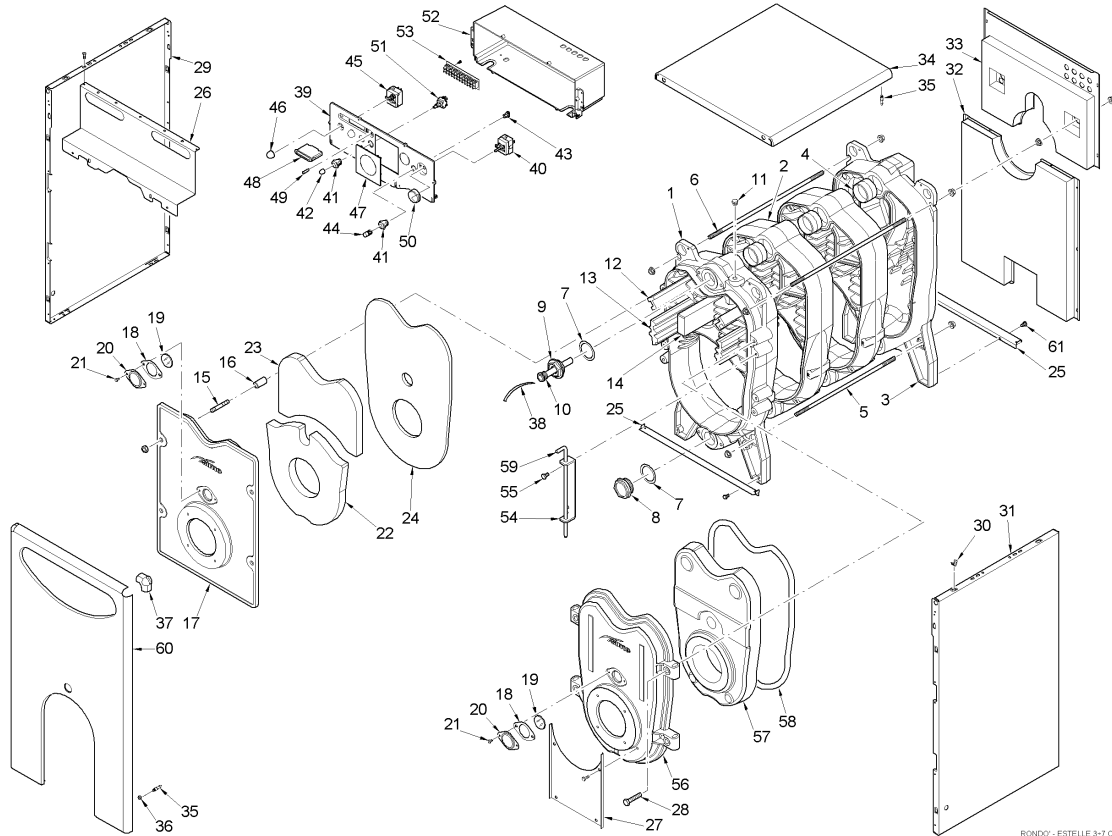
Fonderie Sime S.p.A. - Via Garbo, 27 - 37045 Legnago (VR) - www.sime.it  
 Tribunale Verona 13531 - R.E.A. VR 171357 - C.C.P. 19423375 - N° Mecc. VR 014435  
 Capitale Sociale Euro 5.521.200 int. versato - Codice Fiscale/Partita IVA n. IT 01275930236

Comfort Ambiente - Via Garbo, 27 - 37045 Legnago (VR)

Tel +39 0442 631111 - Fax Servizio Commerciale: Italia +39 0442 631291 - Estero +39 0442 631293

Fax Servizio Tecnico +39 0442 631292 - Fax Ufficio Acquisti +39 0442 631292 - Fax Amministrazione +39 0442 631336

8104340 CALD.GASOL. RONDO'4 ErP BE



RONDO' - ESTELLE 3-7 OF

Posiz.	Codice	Descrizione
001	6274401	Elément antérieur
002	6274601	Elément intermédiaire
003	6274501	Elément postérieur
004	6000402	Bicône 2"
005A	6000586	Tirant M10x381
006A	6268431	Tirant M10x435
007	2030231	Joint Ø 42x55x2
008	2041001	Bouchon plein 1-1/4"
009	2041114	Bouchon réduit 1-1/4"x1/2"
010	5000000	Douille 1/2" L.120
011	2041030	Bouchon 1/4" Zn
012	6058730	Turbulateur supérieur
013	6058720	Turbulateur inférieur
014	6058740	Turbolateur central
015	6000605	Goujon M10x65
016	6003415	Entretoise
017	6283701	Porte chambre de combustion
018	6174802	Calorifuge regard de flamme
019	6020100	Verre pour regard de flamme
020	6047400	Regard de flamme
021	2005001	Vis autotauradant M4x8
022	6099691	Isolation inférieur porte
023	6099692	Isolation supérieur porte
024	6004902	Isolation en fibre céramique
025	6009536	Support postérieur côtés jaquet
026	6189576	Plaque de fixation côtés jaquet
027	6275161	Panneau de fermeture antérieure
029A	6301551	Côté gauche de la jaquette
030	2015000	Ressort M0/A8
031A	6301651	Côté droite de la jaquette
032	6071292	Panneau postérieur inférieur
033	6071282	Panneau postérieur supérieur

034A	6301751	Couvercle de la jaquette
035	2003000	Piton M5 Zn
036	2010102	Ecrou M5 ZnCr
037	6282161	Cornière panneau antérieur
038	2051000	Ressort de friction
039	6298912	Tableau de bord
040	6001501	Aquastat de réglage
041	6299701	Profil interrupteur
042	6299801	Poussoir interrupteur
043	6300100	Support tapón
044	6300001	Bouchon pour interrupteur
045	6001406	Thermostat de sécurité
046	6247351	Bouchon pour aquastat
047	6155473	Bouchon en plastique
048	6001761	Thermomètre 0-120°C
049	6044015	Signaleur lumineux
050	6230951	Poignée
051	6013550	Interrupteur bipolaire
052	6299000	Protection tableau de bord
053	2211000	Bornier à 12 bornes
060	5195506	Panneau antérieur avec cornière
061	2000025	Vis T.E. M6x12 Acc. Zn.
705	5189721	Corps chaudière RONDO' 4 OF
722	5194813	Tableau de bord
723	5195215	Jaquette complète
724	6127305	Connecteur câblé à 5 bornes