



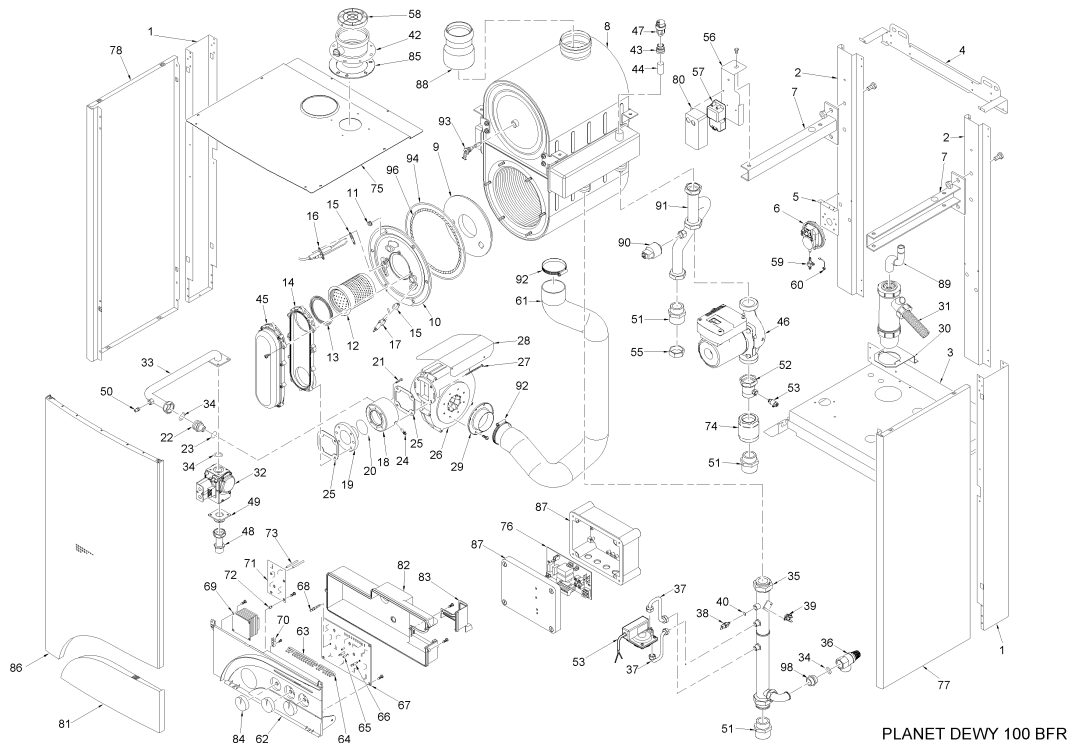
Fonderie Sime S.p.A. - Via Garbo, 27 - 37045 Legnago (VR) - www.sime.it
 Tribunale Verona 13531 - R.E.A. VR 171357 - C.C.P. 19423375 - N° Mecc. VR 014435
 Capitale Sociale Euro 5.521.200 int. versato - Codice Fiscale/Partita IVA n. IT 01275930236

Comfort Ambiente - Via Garbo, 27 - 37045 Legnago (VR)

Tel +39 0442 631111 - Fax Servizio Commerciale: Italia +39 0442 631291 - Estero +39 0442 631293

Fax Servizio Tecnico +39 0442 631292 - Fax Ufficio Acquisti +39 0442 631292 - Fax Amministrazione +39 0442 631336

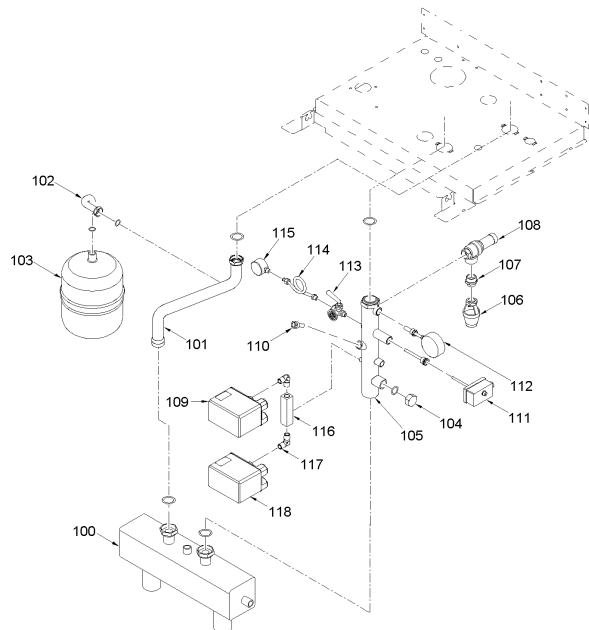
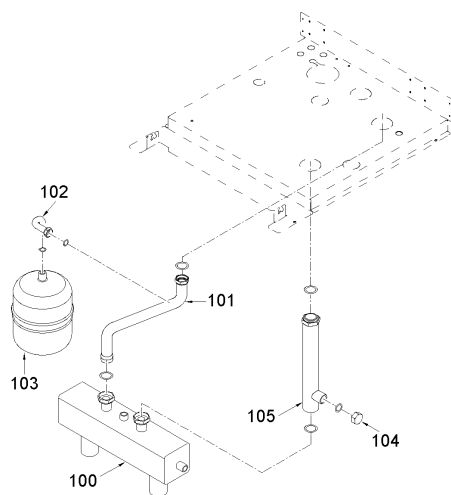
8104950 CALD.MET.PLANET DEWY 100 BFR



PLANET DEWY 100 BFR

FR - KIT COMPENSATEUR HYDRAULIQUE
 GB - HYDRAULIC COMPENSATOR KIT
 SP - KIT COMPENSADOR HIDRAULICO
 (EXPORT)

KIT COMPENSATORE /SICUREZZE ISPSEL
 (VERSIONE ITALIA)



PLANET DEWY 100 BFR KIT SICUREZZA /ISPSEL

Posiz.	Codice	Descrizione
001	6138555	Elément droite/gauche châssis
002	6256731	Support post. échangeur eau-gaz
003	6138833	Elément inférieur châssis
004	6138715	Elément supérieur châssis
005	6229101	Support pressostat

006	6225707	Pressostat
007	6294823	Support échangeur eau-gaz
008	6278915	Corps échangeur eau-gaz
009	6269009	Calorifuge avant pour échangeur
010	6278854	Panneau avant échangeur eau-gaz
011	6150010	Ecrou M6 OT
012	6278310	Brûleur
013	6174817	Joint bride brûleur
014	6278806	Collecteur air/gaz
015	6174809	Joint électrode d'allumage
016	6221622	Électrode d'allumage
017	6221623	Électrode de ionisation
018	6274321	Elém.malangeur ventilateur
019	6274320	Elément mélangeur collecteur
020	6226427	Joint OR 156
021	2000203	Vis T.C.E.I. M4x12
022	6274160	Injecteur Ø 11,00 gaz naturel
023	6226407	Joint OR 130
024	6235801	Prise de pression M6
025	6174816	Joint pour flange ventilateur
026	6261409	Ventilateur
027	2000508	Vis TCB M5x75 ZnCr
028	6189567	Plaque de protection ventilateur
029	6083053	Collier pour tuyau Ø 60
030	6010822	Support siphon
031	6277201	Siphon vidange condensation
032	6238510	Vanne
033	6277414	Tuyau raccord vanne gaz-mélange
034	2030228	Joint Ø 17x24x2
035	6216237	Tuyau départ installation
036	6040210	Soupape de sécurité 3/4" 5 bar
037	6277930	Tuyau connexion départ-pressost
038	6231351	Sonde plongée
039	6146722	Aquastat de sécurité 95°C
040	6022010	Joint sonde
042	6083062	Collier d'aspiration Ø 80
043	6104710	Réduction
044	6070815	Rallonge MM 3/4"
045	6278890	Couvercle collecteur air/gaz
046	6124820	Circulateur
047	6013105	Purgeur d'air automatique 1/2"
048	6226879	Tuyau d'entrée gaz
049	6163101	Flange 1" pour vanne gaz
050	6023100	Prise de pression 1/8"
051	6120529	Nipple 1"1/4 x 1" 1/2
052	6120528	Raccord 1"1/4"
053	6211706	Pressostat différentiel
054	6017211	Purgeur manuel 1/4"
055	6229505	Bouchon plein 1-1/2"
056	6189562	Support transformateur d'alluma
057	6098350	Transformateur d'allumage
058	6190001	Terminal d'aspiration Ø 80
059	6280500	Raccord à trois voies av. prise
060	6280550	Bouchon pour raccord à trois vo
061	6001121	Tuyau flexible Ø 60 L=1200
062	6272900	Tableau de bord
063	6273200	Guide lumière - 12 sorties
064	6273201	Guide lumière - 6 sorties
065	6201501	Arbre pour trimmer Ø 5
066	6201502	Arbre pour trimmer Ø 6
067	6230696	Carte électronique avec allumag
068	6201503	Arbre pour commutateur
069	6240703	Transformateur 230/24V
070	2211610	Bornier à 6 fast-on
071	6260501	Carte ventilateur
072	2213230	Entretoise h=6.4
073	6201504	Arbre pour trimmer Ø 5 L=34
074	6238304	Clapet anti-retour
075	6010836	Panneau de protection supérieur
076	6260505	Plaquette
077	6274070	Côté droite de la jaquette
078	6273970	Côté gauche de la jaquette
080	6159710	Protection transformateur d'all
081	6273300	Guichet ABS
082	6273000	Protéction tableau de bord
083	6273100	Couvercle raccord. therm. d'amb
084	6230921	Poignée Ø 40

085	6028703	Joint collier chambre à fumées
086	6273516	Panneau avant de la jaquette
087	6002714	Boîte de dérivation
088	6296527	Réduction DN 80-100"
089	6034155	Tuyau décharge condensat
090	6273603	Transduct.press.eau HUBA CONTR
091	6227427	Tuyau retour installation
092	2051200	Collier de serrage Ø 50-70
093	5191903	kIT Aquastat limite 95°C
094	6278967	Joint OR chambre de combustion
096	6278968	Joint fibre céramique
098	6120502	Nipple 3/4" x 3/4" OT
100	6216313	Compensateur hydraulique
101	6227428	Tuyau retour installation
102	6227683	Tuyau de racc. vase d'expansion
103	6245108	Vase d'expansion sanitaire I. 8
104	6229502	Bouchon plein 1" F. OT
105	6291966	Tuyau sûretés ISPESL
105A	6291967	Tuyau départ installation
106	6269402	Embout de décharge
107	2040252	Nipple 1" x 3/4" ZN
108	6042203	Soupape de sécurité 3/4X1" 4.5
109	6037550	Pressostat eau (la sécurité)
110	5064600	Douille 1/2" L=50
111	6001409	Aquastat sécurité 100°C
112	6146004	Thermomètre 0-120°C
113	6216606	Robinet manomètre ISPESL 1/4"
114	6216650	Boucle robinet manomètre
115	6217051	Manomètre 0/10 bar
116	6291981	Le bloc pour pressostat eau
117	6291982	Coude à 90° MM G 1/4"
118	6037551	Pressostat eau minimum
700	6127210	Cable d'alimentation
701	6186589	Cable de ionisation L=600
702	6278613	Connecteur à 8 bornes
703	6293557	Connecteur à 4 bornes Lumb.-Mol
705	6293589	Connecteur à 7 bornes Lumberg J
706	6293592	Connecteur à 14 bornes Lumberg
707	6247701	Raccord à 3 voies
708	5188458	Tableau de bord complet
709	6316241	Connecteur à 6+4 borners Stocko
710	6316242	Connecteur à 6+4 borners Lumber
712	6293560	Connecteur à 2 borners
713	5188460	Bloc carton pour connexion elec
716	6316240	Conn.2 born.redressé vanne gaz
717	6316204	Connecteur 8 poli CN7
719	6231331	Sonde ballon
720	6274161	Injecteur Ø 8,40 gaz liquide
721	5185124	Set de transf. à GPL