



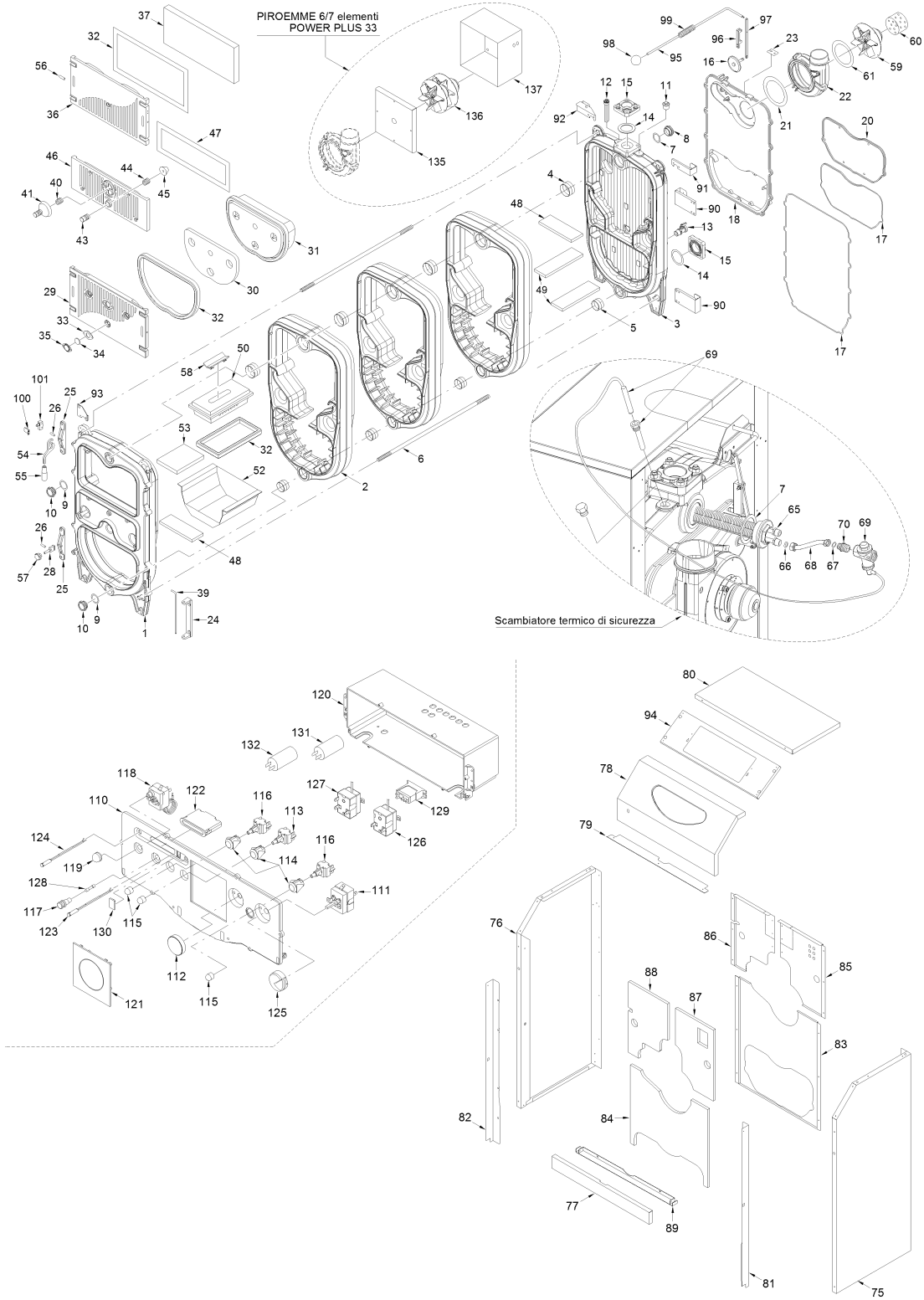
Fonderie Sime S.p.A. - Via Garbo, 27 - 37045 Legnago (VR) - www.sime.it
 Tribunale Verona 13531 - R.E.A. VR 171357 - C.C.P. 19423375 - N° Mecc. VR 014435
 Capitale Sociale Euro 5.521.200 int. versato - Codice Fiscale/Partita IVA n. IT 01275930236

Comfort Ambiente - Via Garbo, 27 - 37045 Legnago (VR)

Tel +39 0442 631111 - Fax Servizio Commerciale: Italia +39 0442 631291 - Estero +39 0442 631293

Fax Servizio Tecnico +39 0442 631292 - Fax Ufficio Acquisti +39 0442 631292 - Fax Amministrazione +39 0442 631336

8111701 CALDAIA A LEGNA PIROEMME 5



Posiz.	Codice	Descrizione
001	6911003	Elément antérieur
002	6911102	Elément intermédiaire
003	6911203	Elément postérieur
004	6000403	Bicône 2-1/2"
005	6000402	Bicône 2"

006A	6268467	Tirant M10x590
007	2030258	Guarnizione gomma diam.60x77x3
008	2041004	Bouchon plein 2"
009	2030224	Joint Ø 47,3x61x2
010	2041000	Bouchon plein 1-1/2"
011	2041051	Bouchon 1/2" FIG. 290 GR.
012	5002420	Douille 3/4"
013	6179102	Robinet de décharge 1/2"
014	2030208	Joint caoutchouc Ø 65x95x2
015	6007003	Bride carrée 110x110x2"
016	6120553	Tampone by-pass
017	1232402	Joint étanchéité Ø 6
018	6920602	Chiusura posteriore
020	6920301	Porta pulizia
021	6174825	Guarnizione piastra / coclea
022	6920402	Chiocciola
023	6120557	Staffa fissaggio termost. fumi
024	6112112	Cerniera per porta
025	6111852	Chiusura per porta
026	2060102	Goupille élastique Ø 8x28
028	6120554	Blocco per porta combustione
029	6920002	Porta camera combustione
030	6269015	Isolation pour porte pivotante
031	6204385	Isolation
032	1232422	Fibre de céramique 30x15
033	6174802	Calorifuge regard de flamme
034	6020100	Verre pour regard de flamme
035	6047400	Regard de flamme
036	6112842	Porte de chargement
037	6204392	Isolation
039	6112307	Tourillon pour charnière porte
040	6186250	Ressort
041	6120545	Regolatore aria primaria
043	6120546	Manopola regolazione aria
044	6186251	Ressort
045	6120547	Tampone regolazione aria
046	6920202	Porta regolazione
047	1232406	Joint étanchéité Ø 10
048	6035170	Isolation
049A	6035172	Isolation
050A	6204381	Isolation
052A	6111111	Bac de récupération des cendres
053A	6204387	Isolation
054	6113605	Poignée
055	6113650	Bouton de poignée
056	2060103	Goupille élastique Ø 7x50
057	6113410	Poignée
058A	6285851	Injecteur
059	6225640	Extracteur
060	6010881	Protection extracteur
061	6174826	Joint
065A	6324801	Echangeur thermique
066	2030226	Joint Ø 10,2x14,8x2
067	2030255	Joint Ø 12,5x18,5x3
068	6017401	Flexible F.F. 1/2"x3/8" L=500
069	6112520	Décharge soupape de sécurité
070	6120542	Nipple 3/4" x 1/2" OT
075A	6324051	Côté droite
076A	6324151	Panneau gauche
077	6324201	Panneau avant de la jaquette
078	6324211	Panneau avant de la jaquette
079	6114125	Défecteur de protection
080A	6324351	Couvercle
081	6324221	Longherone destro
082	6324231	Longherone sinistro
083	6281338	Pannello posteriore inferiore
084	6035179	Calorifuge arrière
085	6281337	Panneau postérieur supérieur
086	6281339	Panneau postérieur supérieur
087	6035180	Calorifuge arrière
088	6035181	Calorifuge arrière
089	6294873	Plaque
090	6294872	Staffa infer. fiss.mant. dx/sx
091	6294871	Support côtés jaquette
092	6294870	Support côtés jaquette
093	6294874	Support
094	6139803	Support tableau de commande

095A	6120549	Asta movimento by-pass
096	6120552	Blocchetto per fulcro by-pass
097	6294875	Lama movimento py-pass
098	6113420	Poignée M10
099	6186252	Ressort
100	6120556	Lametta azionamento micro
101	6323822	Connecteur à 2 borners + micro
110	6298914	Tableau de bord
111	6159300	Aquastat de réglage TRZ
112	6247339	Bouchon pour trou de la poignée
113	6013550	Interrupteur bipolaire
114	6299701	Profil interrupteur
115	6299801	Poussoir interrupteur
116	6013450	Commutateur Ete-Hiver
117	6253400	Porte-fusible 5x20
118	6001406	Thermostat de sécurité
119	6247351	Bouchon pour aquastat
120	6299000	Protection tableau de bord
121	6155472	Bouchon en plastique
122	6001761	Thermomètre 0-120°C
123	6044015	Signaleur lumineux
124	6044017	Signaleur lumineux
125	6230951	Poignée
126	6013601	Aquastat anti-inertie
127	6013604	Thermostat fumées
128	6233505	Fusible Ø 5x20 T2,5A - 250V
129	6306900	Relé
130	6247340	Bouchon
131	6229920	Condensateur 2 NF
132	6229921	Condensateur 3,2 NF
700	5103607	Porte chambre combustion complè
701	5103705	Porte de chargement complète
702	5103706	Gruppo portina regolaz. aria
703	5183604	Gruppo ventilatore
704	5194830	Tableau de bord complèt
708	5201401	Corps chaudière
716	5201901	Kit scambiatore termico
720	6141902	Fiche Wieland ST 18/5 S
721	6323821	Connecteur à 4 borners
722	6323820	Connecteur à 2 borners