



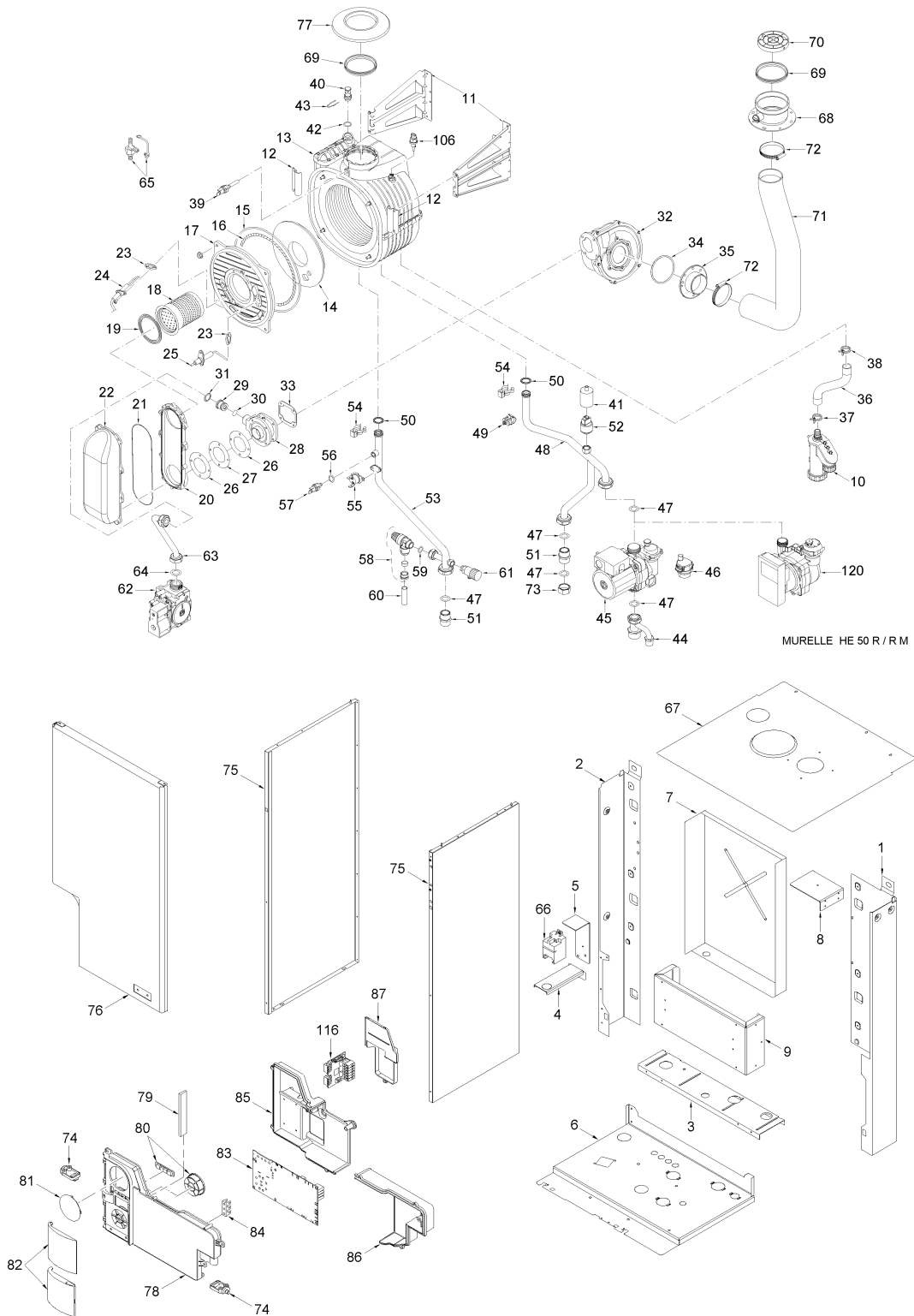
Fonderie Sime S.p.A. - Via Garbo, 27 - 37045 Legnago (VR) - www.sime.it
Tribunale Verona 13531 - R.E.A. VR 171357 - C.C.P. 19423375 - N° Mecc. VR 014435
Capitale Sociale Euro 5.521.200 int. versato - Codice Fiscale/Partita IVA n. IT 01275930236

Comfort Ambiente - Via Garbo, 27 - 37045 Legnago (VR)

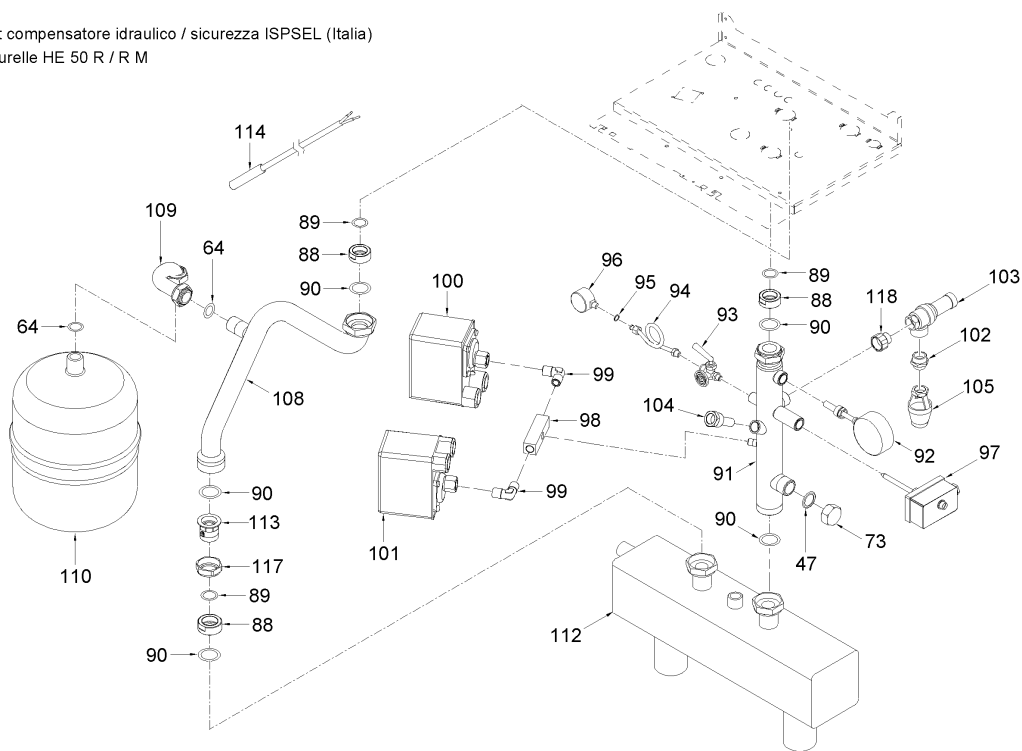
Tel +39 0442 631111 - Fax Servizio Commerciale: Italia +39 0442 631291 - Estero +39 0442 631293

Fax Servizio Tecnico +39 0442 631292 - Fax Ufficio Acquisti +39 0442 631292 - Fax Amministrazione +39 0442 631336

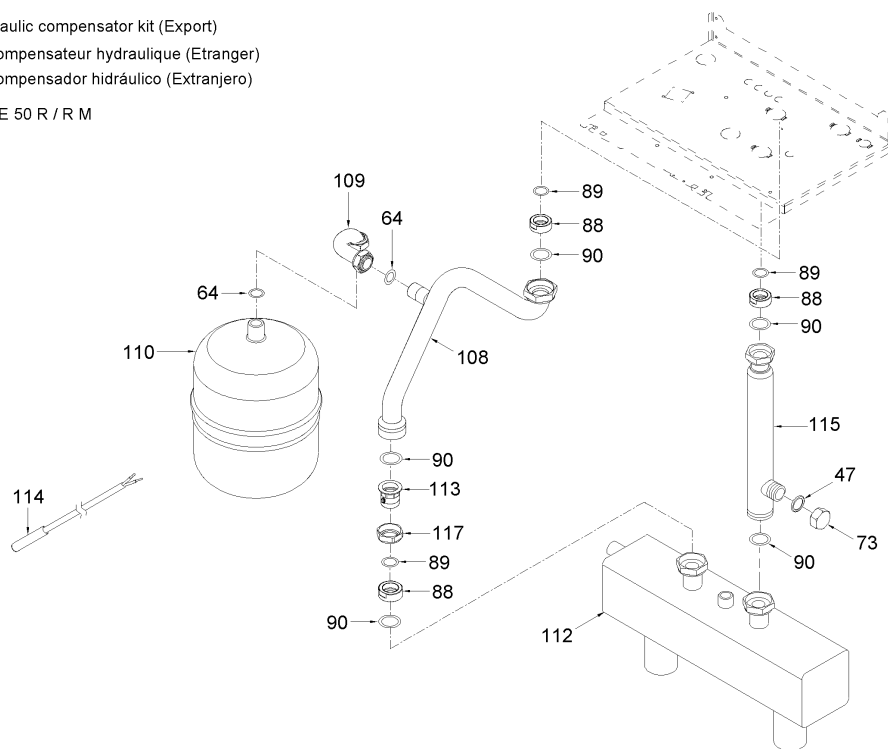
8104970 CALD.MET. MURELLE HE 50 R



Kit compensatore idraulico / sicurezza ISPSEL (Italia)
Murelle HE 50 R / R M



UK - Hydraulic compensator kit (Export)
FR - Kit compensateur hydraulique (Etranger)
ES - Kit compensador hidráulico (Extranjero)
Murelle HE 50 R / R M



Posiz.	Codice	Descrizione
001	6138533	Elemento dx telaio
002	6138632	Elemento sx telaio
003	6255431	Traverso supporto vaso espansio
004	6010864	Staffa sostegno sifone
005	6256750	Staffa fissaggio trasformatore
006	6138897	Elemento inf. telaio
007	6266081	Parete posteriore
008	6256751	Staffa fissaggio protez. super.
009	6267131	Staffa sostegno scambiatore
010	6277207	Sifone per scarico condensa
011	6010860	Staffa sostegno scambiatore
012	6010829	Staffa bloccaggio scambiatore
013	6278917	Corpo scambiatore primario
014	6269011	Isolante porta scambiatore
015	6248861	Guarnizione OR camera combustio
016	6248860	Guarniz. fibra ceramica camera

017	6278857	Portina scambiatore	
018	6278361	Bruciatore	
019	6174823	Guarnizione x flangia bruciat.	
020	6278891	Manichetta aria-gas parte bassa	
021	6174819	Guarnizione x manichetta	
022	6278890	Coperchio manichetta aria/gas	
023	6174809	Guarnizione elettrodo accension	
024	6221632	Elettrodo accensione	
025	6221623	Elettrodo rilevazione	
026	6174812	Guarnizione miscelatore-maniche	
027	6239206	Piastra chiusura miscelatore	
028	6274307	Miscelatore aria/gas	
029	6274122	Ugello ø 750	MET
029A	6274131	Ugello ø 5,50	GPL
030	6226414	OR 117 Ø 13,1x2,62	
031	2030228	Guarnizione Ø 17x24x2	
032	6261405	Ventilatore	
033	6174816	Guarnizione flangia ventilatore	
034	6226410	OR Ø63x3	
035	6083055	Collare in PP x tubo diam. 60	
036	6034155	Tubo scarico condensa	
037	2051122	Fascetta stringitubo diam.22,1	
038	2051123	Fascetta stringitubo diam.24,2	
039	6277130	Sonda NTC D.4X40	
040	6147412	Tappo per raccordo sfiato	
041	6175401	Coprimicro pressostato acqua	
042	6226464	OR 115 diam. 11,91x2,62	
043	6226624	Molla valvola sfiato	
044	6277943	Tubo colleg. ritorno-circolat.	
045	6124822	Circolatore	
046	6013182	Sfiato automatico	
047	2030257	Guarnizione diam.30x22x3	
048	6277944	Tubo coll. circol.-scambiatore	
049	6231360	Sonda controllo temperatura	
050	6226412	OR Ø17,12x2,62	
051	6120540	Nipplo 1"x1" OT	
052	6273603	Trasdutt.press.acqua HUBA CONT	
053	6227438	Tubo mandata impianto	
054	6226619	Molla raccordo scambiatore	
055	6146701	Termostato sicurezza 100°C	
056	6022010	Guarnizione sonda	
057	6231351	Sonda immersa	
058	6040206	Valvola sicurezza 1/2" 4 bar	
059	2030255	Guarnizione Ø12,5x18,5x3	
060	6157623	Tubo scarico valv. sicurezza	
061	6017211	Sfiato aria 1/4"	
062	6243837	Valvola gas	
063	6277425	Tubo coll. valvola gas-miscelat	
064	2030249	Guarnizione Ø 24x17x3	
065	6280590	Kit raccordo 3 vie + tappo	
066	6098315	Trasformatore d'accensione	
067	6010863	Protezione superiore	
068	6083061	Collare aspirazione Ø 80	
069	6248802	Guarniz.or doppio labbro Ø 80	
070	6190001	Terminale aspirazione Ø 80	
071	6001152	Tubo aspirazione aria diam. 60	
072	2051200	Fascetta stringitubo Ø 50-70	
073	6229502	Tappo cieco 1" F. OT	
074	6302000	Perno in plastica	
075	6304461	Fianco dx/sx mantello	
076	6304231	Pannello frontale mantello	
077	6230402	Ghiera gomma condotto Ø 80	
078	6304700	Pannello porta strumenti	
079	6305160	Guidaluce con led	
080	6305120	Kit Tasti in gomma	
081	6247327	Copertura programmatore	
082	6304890	Assieme sportelli	
083	6301480	Scheda elettronica	
084	2211610	Morsettiera di terra	
085	6305000	Coperchio	
086	6305010	Coperchio connessione	
087	6305020	Coperchio orologio programmatore	
088	6120522	Riduzione 1"1/2 x 1"	
089	2030222	Guarnizione Ø23/33x3	
090	2030206	Guarnizione Ø 33,5x45x2	
091	6291966	Tronchetto sicurezze ISPESL	
092	6146004	Termometro 0-120°C	

093	6216606	Rubinetto manometro ISPESL 1/4"
094	6216650	Riccio rubinetto manometro
095	2030225	Guarnizione Ø 5,5x11x2
096	6217050	Manometro 0/6 bar
097	6001409	Term. sicurezza 100°C
098	6291981	Blocchetto x pressost. ISPSEL
099	6291982	Curva 90° MM G 1/4"
100	6037551	Pressost. acqua minima r.manual
101	6037550	Pressostato acqua (sicurezza)
102	6120502	Nipplo 3/4"x3/4" OT
103	6042207	Valvola sicurezza 1/2"X3/4"
104	5064600	Guaina 1/2" L.50
105	6269402	Imbuto di scarico
108	6227439	Tubo ritorno impianto
109	6227680	Tubo vaso espansione sanitario
110	6245108	Vaso espansione sanitario I. 8
112	6216312	Compensatore idraulico
113	6238301	Valvola ritegno 1"M
114	6231331	Sonda bollitore L=2000
115	6291967	Tronchetto mandata impianto
116	6301465	Scheda elettronica espansione
117	2040302	Dado 1-1/2" OT
118	6120544	Riduzione 1/2"M.x 3/4"F.
701	5197140	Gr. pannello strumentato
702	6127214	Cavo tripolare L=1500
703	6186587	Cavo rilevazione L.1100
704	6319163	Connettore 3 poli cablato
705	6319162	Connettore 4 poli cablato
706	6319161	Connettore 5 poli cablato
707	6319164	Connettore 9 poli cablato
708	6319160	Connettore 14 poli cablato
709	6299991	Connettore cablato 4 poli CN12
710	6316202	Connettore 4 poli
711	6316203	Connettore 4 poli CN4
712	6316204	Connettore 8 poli CN7
713	6319165	Connettore 5 poli cablato
716	6316200	Connettore 2 poli
717	6316201	Connettore 4 poli
718	5185150	Set trasformazione GPL