



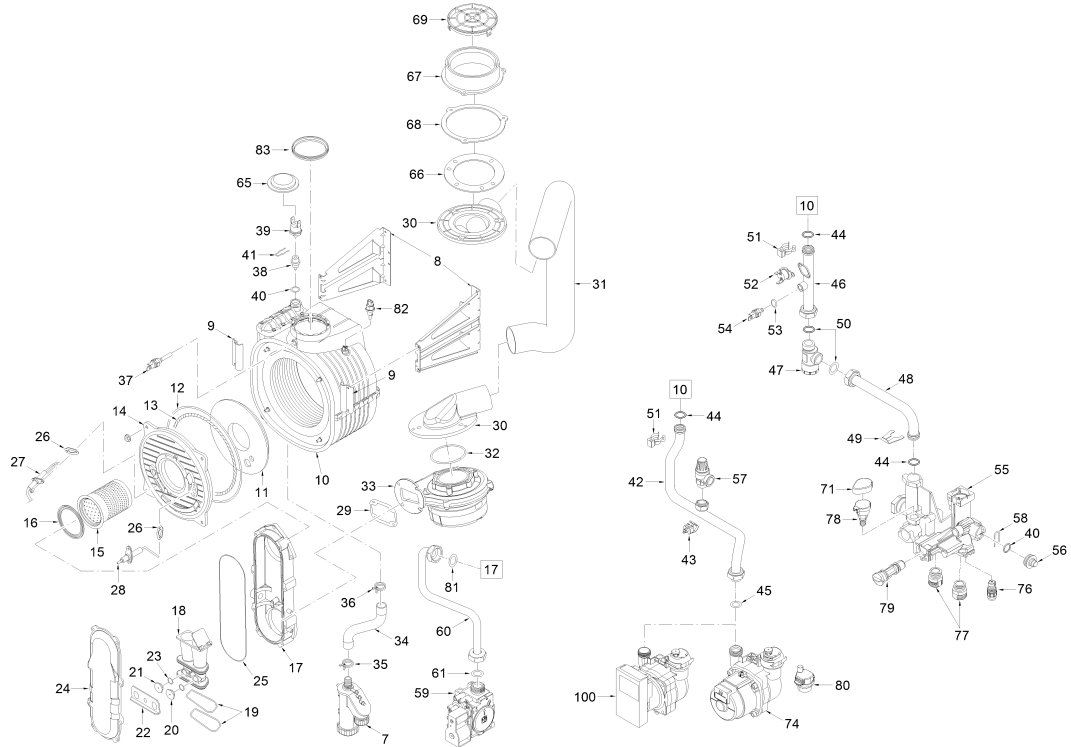
Fonderie Sime S.p.A. - Via Garbo, 27 - 37045 Legnago (VR) - www.sime.it
Tribunale Verona 13531 - R.E.A. VR 171357 - C.C.P. 19423375 - N° Mecc. VR 014435
Capitale Sociale Euro 5.521.200 int. versato - Codice Fiscale/Partita IVA n. IT 01275930236

Comfort Ambiente - Via Garbo, 27 - 37045 Legnago (VR)

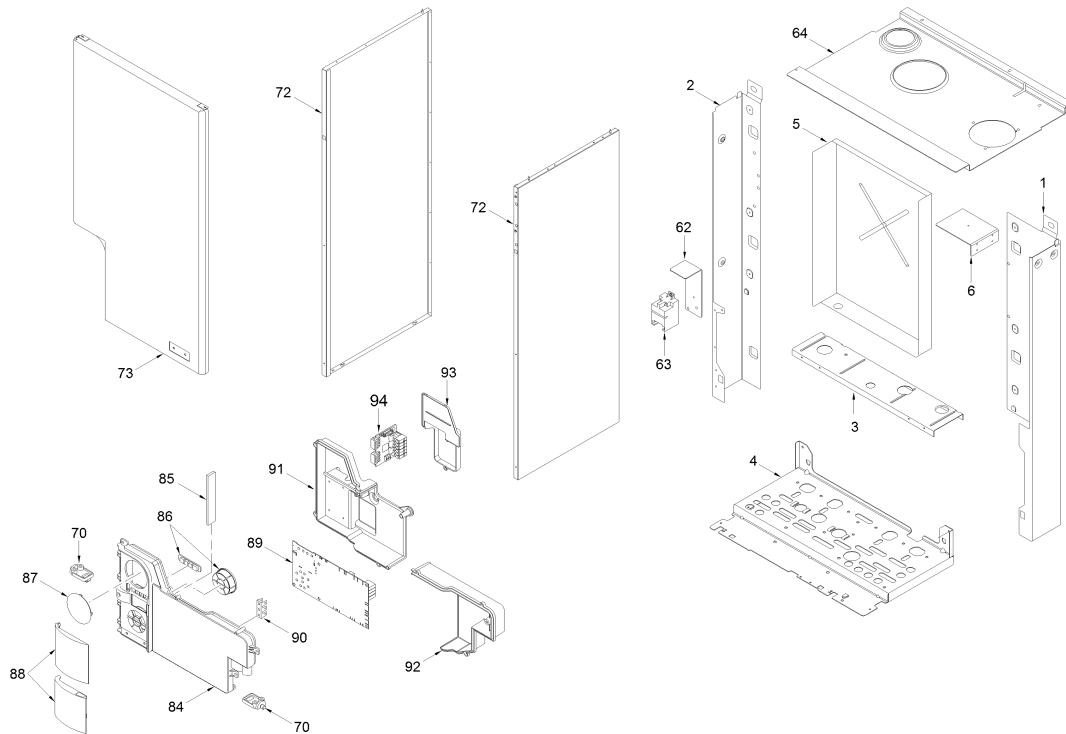
Tel +39 0442 631111 - Fax Servizio Commerciale: Italia +39 0442 631291 - Estero +39 0442 631293

Fax Servizio Tecnico +39 0442 631292 - Fax Ufficio Acquisti +39 0442 631292 - Fax Amministrazione +39 0442 631336

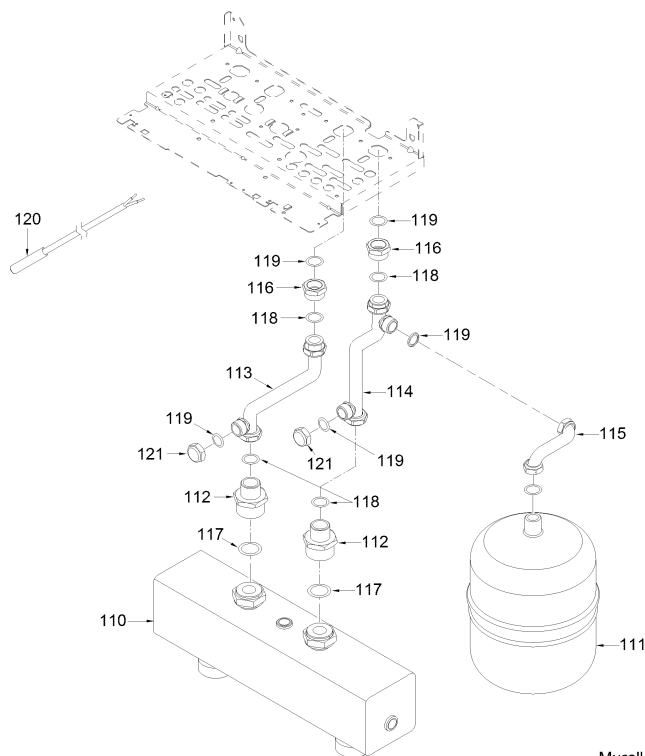
8110595 CALD.MUR.MET.MURELLE HE 35 R



MURELLE HE 35 R / R M



IT - Kit compensatore idraulico
 UK - Hydraulic compensator kit (Export)
 FR - Kit compensateur hydraulique (Etranger)
 ES - Kit compensador hidráulico (Extranjero)



Murelle HE 35 R

Posiz.	Codice	Descrizione	
001	6138533	Elemento dx telaio	
002	6138632	Elemento sx telaio	
003	6255431	Traverso supporto vaso espansio	
004	6138894	Elemento inf. telaio	
005	6266081	Parete posteriore	
006	6256751	Staffa fissaggio protez. super.	
007	6277207	Sifone per scarico condensa	
008	6010831	Staffa sostegno scambiatore	
009	6010829	Staffa bloccaggio scambiatore	
010	6278910	Corpo scambiatore primario	
011	6269008	Isolante porta scambiatore	
012	6248870	Guarnizione OR camera combustio	
013	6248871	Guarniz. fibra ceramica camera	
014	5188360	Portina scambiatore	
015	6278357	Brucciore	
016	6174823	Guarnizione x flangia bruciat.	
017	6278813	Elemento inferiore manichetta	
018	5200301	Gruppo miscelatore aria/gas	
019	6226470	OR Ø52,07x2,62	
020	6322303	Ugello tondo Ø 3,50	MET
020A	6322304	Ugello tondo Ø 2,80	GPL
021	6322353	Ugello esagonale Ø 4,00	MET
021A	6322354	Ugello esagonale Ø 3,00	GPL
022	6267119	Staffa bloccaggio ugelli	
023	6226403	OR Ø7,65x1,78	
024	6278812	Elemento superiore manichetta	
025	6226465	OR Ø 183,83x2,62	
026	6174809	Guarnizione elettrodo accension	
027	6221632	Elettrodo accensione	
028	6221623	Elettrodo rilevazione	
029	6174816	Guarnizione flangia ventilatore	
030	6034305	Gomito per ventilatore	
031	6001153	Tubo Ø 39	
032	6226410	OR Ø63x3	
033	6261405	Ventilatore	
034	6034155	Tubo scarico condensa	
035	2051122	Fascetta stringitubo diam.22,1	
036	2051123	Fascetta stringitubo diam.24,2	
037	6277130	Sonda NTC D.4X40	
038	6112330	Boccola termostatica	
039	6146728	Termostato limite 80°C	
040	6226464	OR 115 diam. 11,91x2,62	
041	6226624	Molla valvola sfiato	
042	6227441	Tubo ritorno impianto	
043	6231360	Sonda controllo temperatura	
044	6226412	OR Ø17,12x2,62	

045	6226457	OR R12bis diam. 16x1,90
046	6277721	Tubo coll. scambiatore-filtro r
047	6295501	Filtro riscaldam. 3/4"Mx3/4"M
048	6277729	Tubo coll. filtro-mandata
049	6226626	Molla bloccaggio tubo
050	2030252	Guarnizione Ø 16x24,5x2
051	6226619	Molla raccordo scambiatore
052	6146701	Termostato sicurezza 100°C
053	6022010	Guarnizione sonda
054	6231351	Sonda immersa
055	6319696	Gruppo Coll. Technyl lato risca
056	6119371	Tappo per gruppo Technyl
057	6040212	Valvola secur. 1/2" 3.5 bar
058	6226627	Molla bloccaggio vaso espansion
059	6243837	Valvola gas
060	6277423	Tubo coll. valvola gas-miscelat
061	2030228	Guarnizione Ø 17x24x2
062	6256750	Staffa fissaggio trasformatore
063	6098315	Trasformatore d'accensione
064	6010865	Protezione superiore
065	6226754	Tappo x foro diam.55 gomma
066	6028703	Guarnizione collare camera fumo
067	6288011	Presa aria diam.80
068	6028707	Guarnizione presa aria
069	6190002	Griglia aspirazione ø 80
070	6302000	Perno in plastica
071	6319650	Cappuccio trasd.press. Bitron
072	6304430	Fianco dx/sx mantello
073	6304231	Pannello frontale mantello
074	6272312	Circolatore
076	6319603	Rubinetto di scarico
077	6120533	Niplo riscaldamento
078	6273608	Trasduttore pressione acqua
079	6319641	By-pass 2 (nuovo)
080	6013182	Sfiato automatico
081	2030255	Guarnizione Ø12,5x18,5x3
083	6248828	Guarniz. a labbro condotti Ø80
084	6304700	Pannello porta strumenti
085	6305160	Guidaluce con led
086	6305120	Kit Tasti in gomma
087	6247327	Copertura programmatore
088	6304890	Assieme sportelli
089	6301480	Scheda elettronica
090	2211610	Morsettiera di terra
091	6305000	Coperchio
092	6305010	Coperchio connessione
093	6305020	Coperchio orologio programmatore
094	6301465	Scheda elettronica espansione
110	6216312	Compensatore idraulico
111	6245108	Vaso espansione sanitario I. 8
112	2040250	Niplo 1-1/2" x 1"
113	6216251	Tubo mandata impianto
114	6227442	Tubo ritorno impianto
115	6227698	Tubo vaso espansione
116	6104702	Riduzione M.F. 1" x 3/4"
117	2030254	Guarnizione Ø33/44x3
118	2030257	Guarnizione diam.30x22x3
119	2030249	Guarnizione Ø 24x17x3
120	6231331	Sonda bollitore L=2000
121	6229550	Tappo cieco 3/4" F
700	5198890	Gruppo idraulico in Technyl
701	6319699	Kit coppiglie gruppo idraulico
702	6319698	Kit OR gruppo idraulico
703	6211792	Kit tappi x gr.idraul. Bitron
706	5185140	Set GPL
707	5197109	Gr. pannello strumentato
708	6186587	Cavo rilevazione L.1100
709	6127214	Cavo tripolare L=1500
710	6316202	Connettore 4 poli
711	6316203	Connettore 4 poli CN4
712	6316204	Connettore 8 poli CN7
713	6316213	Connettore cablato 3 poli CN14
714	6316280	Connettore cablato 4 poliCN12
715	6319158	Connett. femm. cablato 4 poli
716	6319156	Connett. femm. cablato 9 poli
717	6319144	Connettore cablato 14 poli
718	6319165	Connettore 5 poli cablato

719	6245381	Connettore pompa
722	6316200	Connettore 2 poli
723	6316201	Connettore 4 poli
724	6281545	Kit sostit. isol.poster. Dewy