



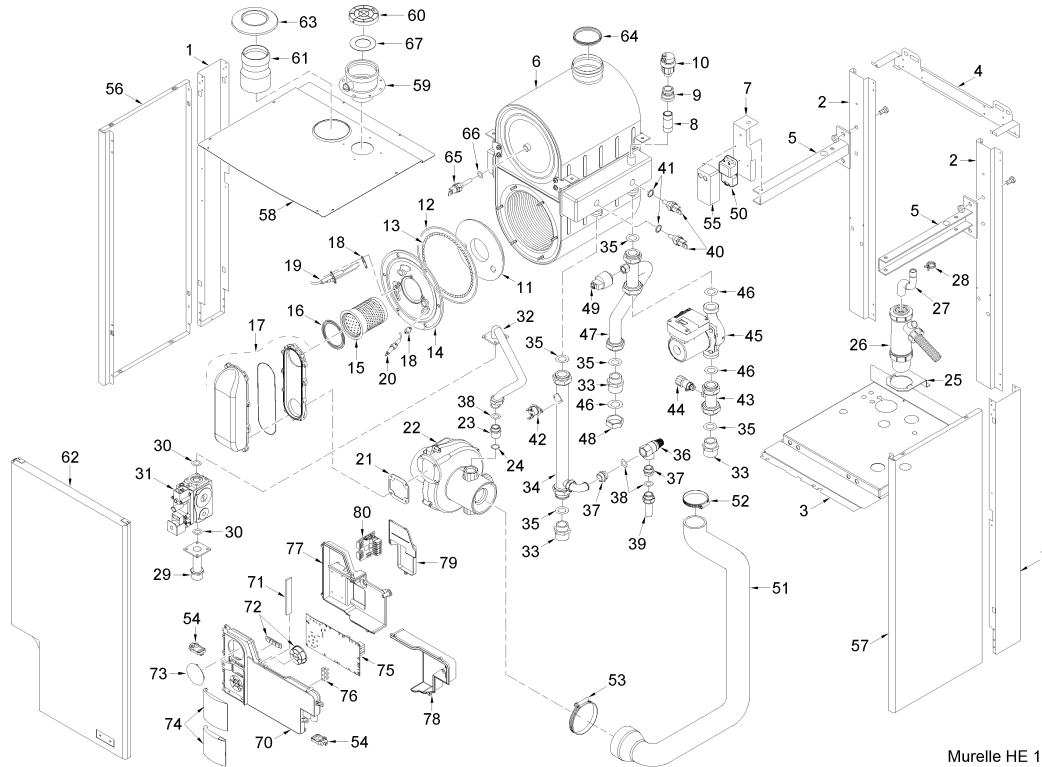
Fonderie Sime S.p.A. - Via Garbo, 27 - 37045 Legnago (VR) - www.sime.it
Tribunale Verona 13531 - R.E.A. VR 171357 - C.C.P. 19423375 - N° Mecc. VR 014435
Capitale Sociale Euro 5.521.200 int. versato - Codice Fiscale/Partita IVA n. IT 01275930236

Comfort Ambiente - Via Garbo, 27 - 37045 Legnago (VR)

Tel +39 0442 631111 - Fax Servizio Commerciale: Italia +39 0442 631291 - Estero +39 0442 631293

Fax Servizio Tecnico +39 0442 631292 - Fax Ufficio Acquisti +39 0442 631292 - Fax Amministrazione +39 0442 631336

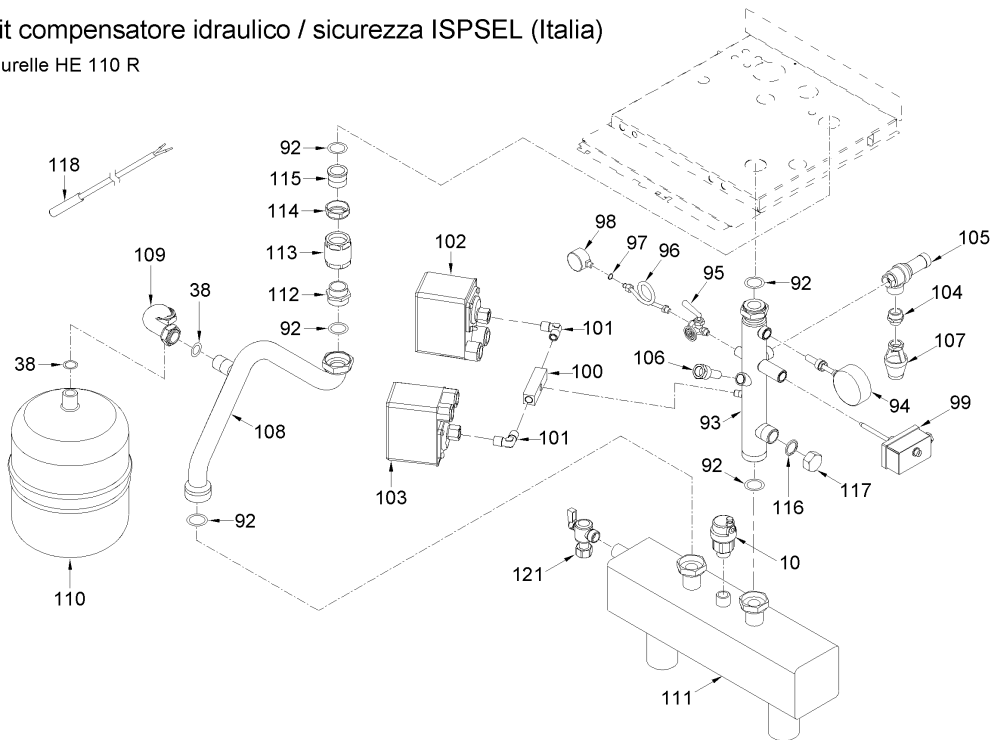
8104960 CALD.MET. MURELLE HE 110 R



Murelle HE 110 R

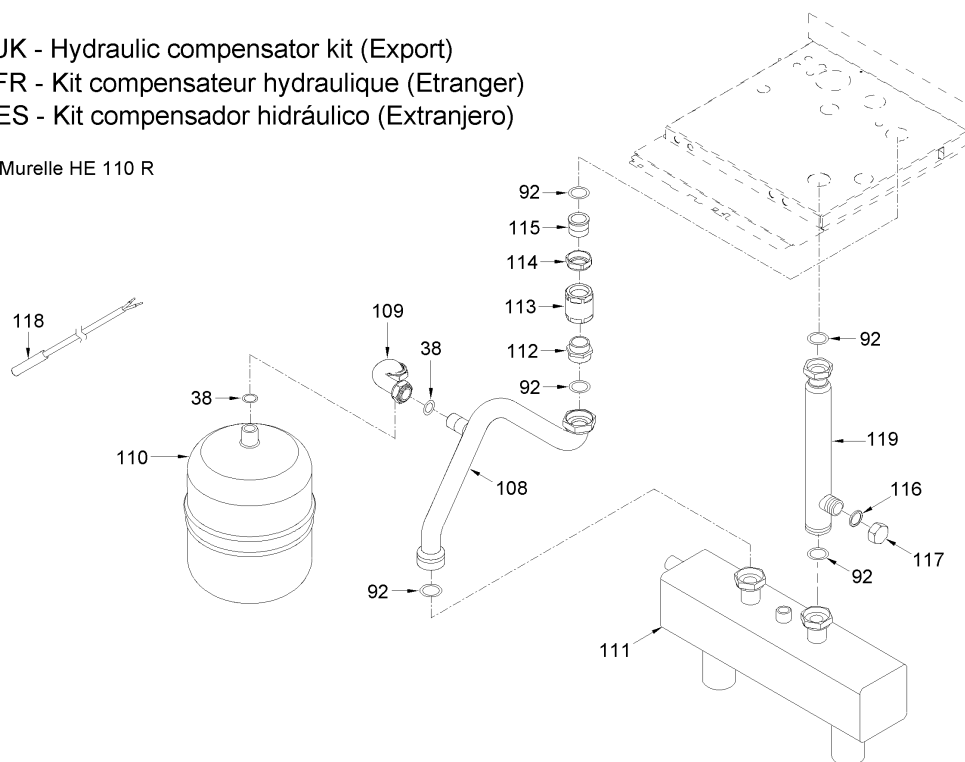
Kit compensatore idraulico / sicurezza ISPSEL (Italia)

Murelle HE 110 R



UK - Hydraulic compensator kit (Export)
 FR - Kit compensateur hydraulique (Etranger)
 ES - Kit compensador hidráulico (Extranjero)

Murelle HE 110 R



Posiz.	Codice	Descrizione	
001	6138555	Elemento dx/sx telaio	
002	6256731	Supporto posteriore scambiatore	
003	6138896	Elemento inf. telaio	
004	6138715	Elemento superiore telaio	
005	6294823	Supporto scambiatore	
006	6278915	Corpo scambiatore primario	
007	6189562	Staffa sostegno trasform. d'acc	
008	6070815	Prolunga 3/4"MM	
009	6104710	Riduzione	
010	6013106	Sfiato automatico 1/2"	
011	6269009	Isolante porta scambiatore	
012	6278967	Guarnizione OR camera combustio	
013	6278968	Guarnizione fibra ceramica	
014	6278854	Portina scambiatore	
015	6278320	Brucciato premix	
016	6174823	Guarnizione x flangia bruciat.	
017	6278880	Manichetta aria-gas	
018	6174809	Guarnizione elettrodo accension	
019	6221622	Elettrodo accensione	
020	6221623	Elettrodo rilevazione	
021	6174816	Guarnizione flangia ventilatore	
022	6261413	Ventilatore	
023	6274185	Ugello	MET
023A	6274186	Ugello	GPL
024	6226407	OR Ø22,2x2,62	
025	6010822	Staffa sostegno sifone	
026	6277201	Sifone per scarico condensa	
027	6034155	Tubo scarico condensa	
028	2051123	Fascetta stringitubo diam.24,2	
029	6226892	Tubo entrata gas	
030	2030223	Guarnizione Ø24/35x4	
031	6238503	Valvola gas	
032	6226969	Tubo coll.valv.gas-miscelatore	
033	6120529	Nipplo 1"1/4 x 1"1/2	
034	6216245	Tubo mandata impianto	
035	2030256	Guarniz. diam.26x38x3	
036	6040210	Valvola sicurezza 3/4" 5 bar	
037	6120502	Nipplo 3/4"x3/4" OT	
038	2030249	Guarnizione Ø 24x17x3	
039A	6142516	Tubo diam. 22x50x1"	
040	6231351	Sonda immersa	
041	6022010	Guarnizione sonda	
042	6146722	Termostato sicurezza 95°C	
043	6277941	Tubo collegamento circolatore	
044	6017211	Sfiato aria 1/4"	
045	6124820	Circolatore	

046	2030254	Guarnizione Ø33/44x3
047	6277942	Tubo collegamento circolatore
048	6229505	Tappo cieco 1-1/2"
049	6273610	Trasduttore pressione acqua
050	6098350	Trasformatore d'accensione
051	6001155	Tubo Ø 60
052	2051200	Fascetta stringitubo Ø 50-70
053	2051202	Fascetta stringitubo Ø 90-110
054	6302000	Perno in plastica
055	6159710	Protezione trasformatore d'acce
056	6242235	Fianco sx mantello
057	6242135	Fianco dx mantello
058	6010861	Pannello protezione superiore
059	6083062	Collare aspirazione Ø 80
060	6190001	Terminale aspirazione Ø 80
061	6296527	Riduzione DN 80-100"
062	6304233	Pannello frontale mantello
063	6230402	Ghiera gomma condotto Ø 80
064	6248829	Guarniz.labbro Ø 100 scar. fumi
065	6277131	Sonda NTC D.4X47
066	6226440	OR diam. 9,25x1,78
067	6028692	Diaframma aria Ø 79/46
070	6304700	Pannello porta strumenti
071	6305160	Guidaluce con led
072	6305120	Kit Tasti in gomma
073	6247327	Copertura programmatore
074	6304890	Assieme sportelli
075	6301480	Scheda elettronica
076	2211610	Morsettiera di terra
077	6305000	Coperchio
078	6305010	Coperchio connessione
079	6305020	Coperchio orologio programmatore
080	6301465	Scheda elettronica espansione
092	2030206	Guarnizione Ø 33,5x45x2
093	6291966	Tronchetto sicurezze ISPESL
094	6146004	Termometro 0-120°C
095	6216606	Rubinetto manometro ISPESL 1/4"
096	6216650	Riccio rubinetto manometro
097	2030225	Guarnizione Ø 5,5x11x2
098	6217051	Manometro 0/10 bar
099	6001409	Term. sicurezza 100°C
100	6291981	Blocchetto x pressost. ISPSEL
101	6291982	Curva 90° MM G 1/4"
102	6037551	Pressost. acqua minima r.manual
103	6037550	Pressostato acqua (sicurezza)
104	2040252	Nipplo 1" x 3/4"
105	6042203	Valvola sicurezza 3/4"X1" 4.5 B
106	5064600	Guaina 1/2" L.50
107	6269402	Imbuto di scarico
108	6227440	Tubo ritorno impianto
109	6227683	Tubo vaso espansione sanitario
110	6245108	Vaso espansione sanitario I. 8
111	6216313	Compensatore idraulico
112	6120527	Nipplo 1"1/2 X 1"1/4
113	6238304	Valvola ritegno
114	6271810	Calotta 1"1/2
115	6120541	Codolo diritto 1"1/4"
116	2030257	Guarnizione diam.30x22x3
117	6229502	Tappo cieco 1" F. OT
118	6231331	Sonda bollitore L=2000
119	6291967	Tronchetto mandata impianto
700	5197141	Gr. pannello strumentato
701	6127214	Cavo tripolare L=1500
702	6319169	Connet.femm.cabl.3 poli
703	6319162	Connettore 4 poli cablato
704	6319167	Connet.femm.cabl.5 poli
705	6319164	Connettore 9 poli cablato
706	6319168	Connet.femm.cabl. 14 poli
707	6319166	Connettore 4 poli cablato
708	6316202	Connettore 4 poli
709	6316203	Connettore 4 poli CN4
710	6316204	Connettore 8 poli CN7
711	6186587	Cavo rilevazione L.1100
712	6319165	Connettore 5 poli cablato
713	5185141	Set GPL
715	6316200	Connettore 2 poli
716	6316201	Connettore 4 poli