



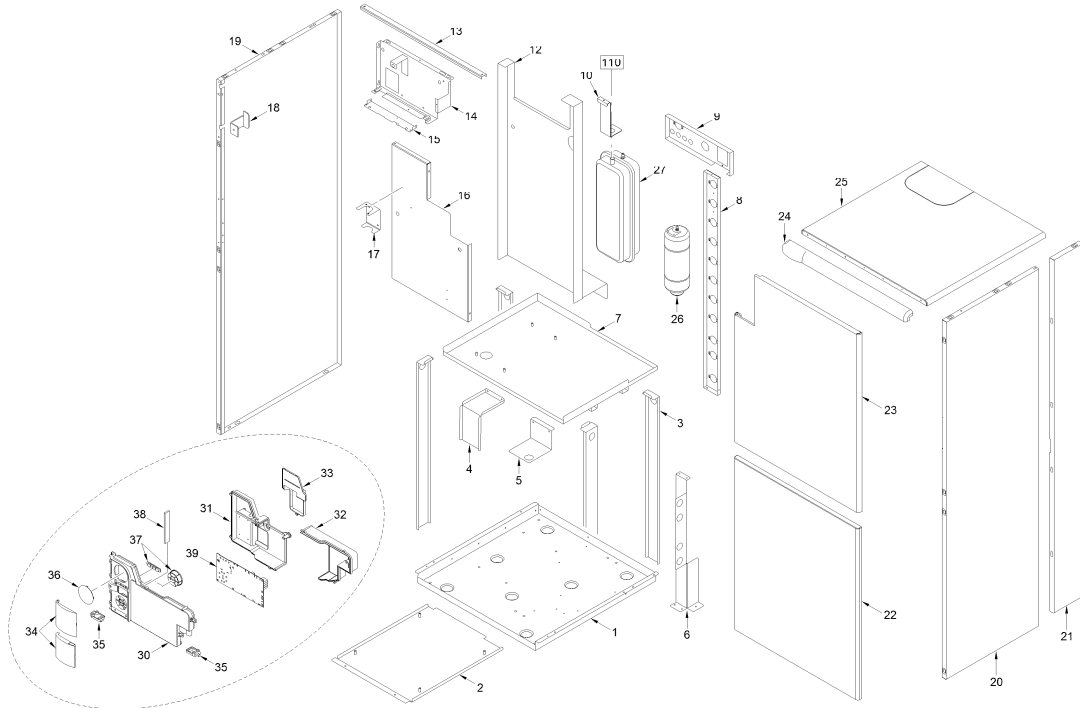
Fonderie Sime S.p.A. - Via Garbo, 27 - 37045 Legnago (VR) - [www.sime.it](http://www.sime.it)  
Tribunale Verona 13531 - R.E.A. VR 171357 - C.C.P. 19423375 - N° Mecc. VR 014435  
Capitale Sociale Euro 5.521.200 int. versato - Codice Fiscale/Partita IVA n. IT 01275930236

Comfort Ambiente - Via Garbo, 27 - 37045 Legnago (VR)

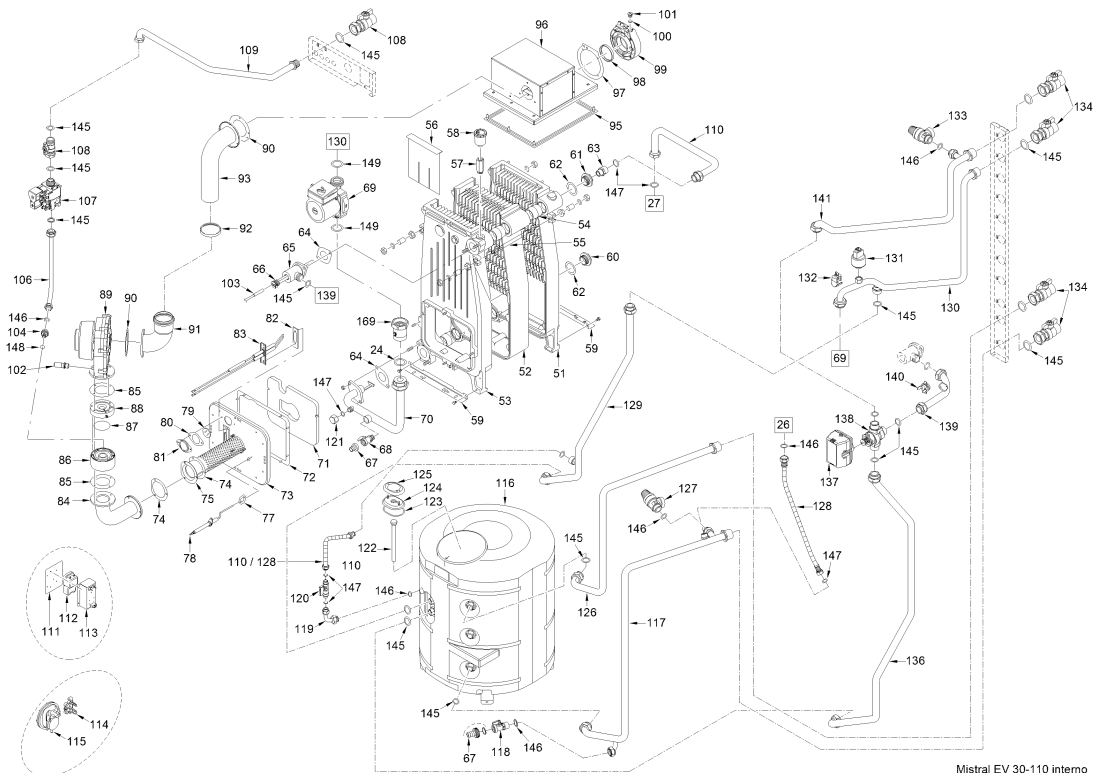
Tel +39 0442 631111 - Fax Servizio Commerciale: Italia +39 0442 631291 - Estero +39 0442 631293

Fax Servizio Tecnico +39 0442 631292 - Fax Ufficio Acquisti +39 0442 631292 - Fax Amministrazione +39 0442 631336

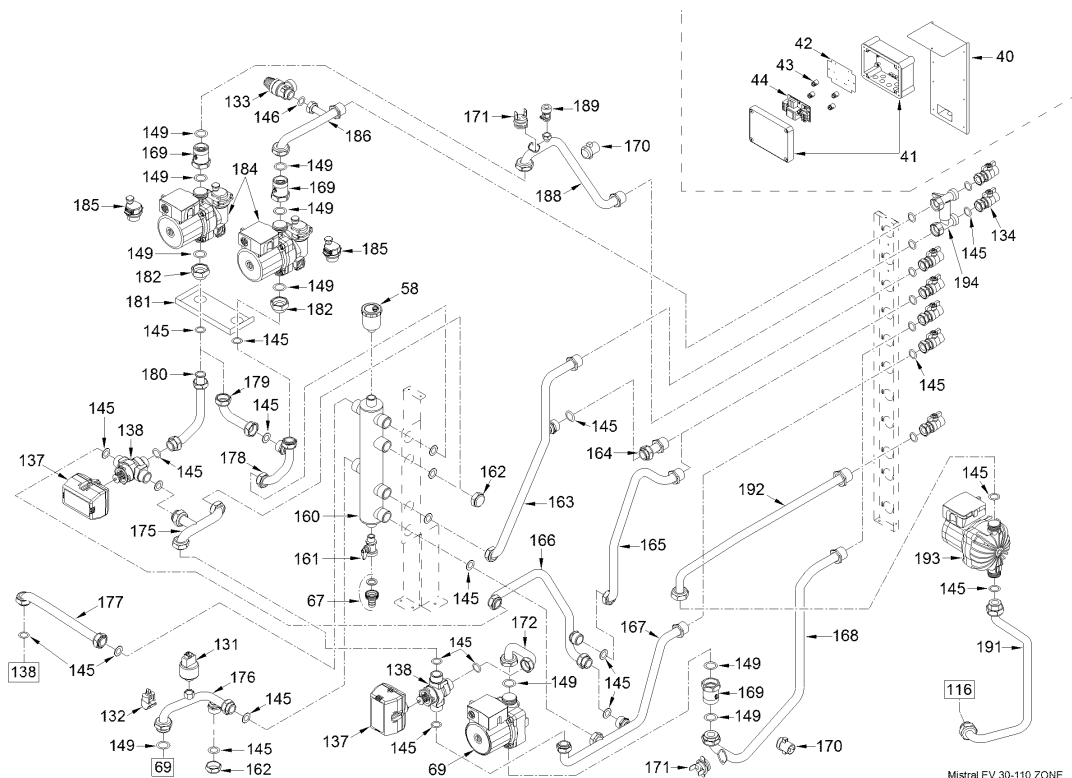
8111420 CALD.GAS MET.MISTRAL EV 30/110



Mistral EV 30-110 mantello



Mistral EV 30-110 interno



Mistral EV 30-110 ZONE

| Posiz. | Codice  | Descrizione                      |
|--------|---------|----------------------------------|
| 001    | 6261585 | Bacinella                        |
| 002    | 6258720 | Piastra supporto bollitore       |
| 003    | 6292630 | Longherone                       |
| 004    | 6293004 | Squadra fiss. telaio-bollitore   |
| 005    | 6052409 | Staffa supporto pompa ricircolo  |
| 006    | 6267140 | Staffa supporto collettore       |
| 007    | 6073370 | Staffa supporto caldaia          |
| 008    | 6267137 | Staffa supporto diam. posteriore |
| 009    | 6267148 | Dima posteriore                  |
| 010    | 6267149 | Staffa supporto dima             |
| 012    | 6262330 | Pannello post. mantello          |
| 013    | 6256737 | Distanziale fianchi              |
| 014    | 6267138 | Staffa rotazione pannello str.   |
| 015    | 6250021 | Staffa rotazione pannello str.   |
| 016    | 6281231 | Pannello anteriore corpo         |
| 017    | 6189519 | Staffa supporto valvola gas      |
| 018    | 6267142 | Staffa centraggio pannello       |
| 019    | 6323411 | Fianco sinistro mantello         |
| 020    | 6323511 | Pannello fianco destro           |
| 021    | 6323516 | Pannello fianco destro           |
| 022    | 6323611 | Porta mantello                   |
| 023    | 6323601 | Porta mantello                   |
| 024    | 6282110 | Profilo x coperchio L=599        |
| 025    | 6283011 | Coperchio mantello               |
| 026    | 6245104 | Vaso espansione sanit. l. 4      |
| 027    | 5183700 | Vaso espansione 3/8" M 1.8       |
| 030    | 6304700 | Pannello porta strumenti         |
| 031    | 6305000 | Coperchio                        |
| 032    | 6305010 | Coperchio connessione            |
| 033    | 6305020 | Coperchio orologio programmatore |
| 034    | 6304890 | Assieme sportelli                |
| 035    | 6302000 | Perno in plastica                |
| 036    | 6247327 | Copertura programmatore          |
| 037    | 6305120 | Kit Tasti in gomma               |
| 038    | 6305160 | Guidaluce con led                |
| 039    | 6301480 | Scheda elettronica               |
| 040    | 6256728 | Staffa supporto kit zone         |
| 041    | 6002714 | Cassetta derivazione             |
| 042    | 6010854 | Staffa fissaggio schedino        |
| 043    | 2213230 | Distanziale h=6.4                |
| 044    | 6301410 | Scheda elettronica               |
| 051    | 6271611 | Testata posteriore               |
| 052    | 6271711 | Elemento intermedio              |
| 053    | 6271511 | Testata anteriore                |
| 054    | 6193203 | Bicono 1"                        |
| 055    | 6268427 | Tirante M10x294                  |

|      |         |                                  |                      |
|------|---------|----------------------------------|----------------------|
| 056  | 6058703 | Turbolatore                      |                      |
| 057  | 6070813 | Riduzione M.F. 1/2" x 3/8"       |                      |
| 058  | 6013100 | Sfiato automatico 3/8"           |                      |
| 059  | 6148003 | Squadra fissaggio testate        |                      |
| 060  | 2041002 | Tappo cieco 1"                   |                      |
| 061  | 2041101 | Tappo Ridotto 1"x1/4" dx         |                      |
| 062  | 2030238 | Guarnizione ø 33,5x48x2          |                      |
| 063  | 2040253 | Nipplo 1/4"X3/8" OT              |                      |
| 064  | 6052701 | Guarnizione gomma ovale          |                      |
| 065  | 6194450 | Barilotto di mandata flangiato   |                      |
| 066  | 5002411 | Guaina doppia 7,5x8,5 L=200      |                      |
| 067  | 6179200 | Portagomma con ghiera            |                      |
| 068  | 6179102 | Rubinetto scarico 1/2"           |                      |
| 069  | 6254611 | Circolatore                      |                      |
| 070  | 6083530 | Tubo a valle circolatore         |                      |
| 071  | 6252970 | Isolante camera combustione      |                      |
| 072  | 6229801 | Guarnizione porta camera combus  |                      |
| 073  | 6280460 | Porta camera combustione         |                      |
| 074  | 6174811 | Guarnizione flangia bruciatore   |                      |
| 075  | 6283210 | Brucciato                        |                      |
| 077  | 6174809 | Guarnizione elettrodo accension  |                      |
| 078  | 6221661 | Elettrodo rilevazione            |                      |
| 079  | 6020100 | Vetro portina spia               |                      |
| 080  | 6174802 | Isolante portina spia            |                      |
| 081  | 6047400 | Portina spia                     |                      |
| 082  | 6174818 | Guarnizione elettrodo accension  |                      |
| 083  | 6221660 | Elettrodo accensione             |                      |
| 084  | 6283800 | Tubo coll. bruciatore-miscelato  |                      |
| 085  | 6174812 | Guarnizione miscelatore-maniche  |                      |
| 086  | 6274304 | Elemento miscelatore lato manic  |                      |
| 087  | 6226427 | OR 156                           |                      |
| 088  | 6274303 | Elem. miscelatore lato ventilat  |                      |
| 089  | 6261415 | Ventilatore                      |                      |
| 090  | 6028703 | Guarnizione collare camera fumo  |                      |
| 091  | 6283300 | Curva aspirazione                |                      |
| 092  | 6248801 | Guarnizione a labbro condotti Ø  |                      |
| 093  | 6283400 | Tubo aspirazione                 |                      |
| 095  | 6229811 | Guarnizione camera fumo          |                      |
| 096  | 5189610 | Camera aspirazione-scarico       |                      |
| 097  | 6028706 | Guarnizione collettore asp./sca  |                      |
| 098  | 6248803 | Guarnizione a labbro condotti Ø  |                      |
| 099  | 6287900 | Collettore aspirazione/s scarico |                      |
| 100  | 6226417 | OR Ø10,77x2,62                   |                      |
| 101  | 6147406 | Tappo collettore M14x1,5         |                      |
| 102  | 6235801 | Presa pressione M6               |                      |
| 103  | 6231330 | Sonda L=1120                     |                      |
| 104  | 6274100 | Ugello ø 6,50 gas naturale       | MET                  |
| 104A | 6274111 | Ugello ø 4,60 GPL                | GPL                  |
| 106  | 6277402 | Tubo coll. valvola gas-miscelat  |                      |
| 107  | 6243837 | Valvola gas                      |                      |
| 108  | 6177516 | Rubinetto gas 3/4"               |                      |
| 109  | 6195210 | Tubo entrata gas                 |                      |
| 110  | 6017404 | Flessibile F-F.3/8X3/8 L=270     | FINO MATR.4248300902 |
| 111  | 6229105 | Supporto trasformatore d'accens  |                      |
| 112  | 6098350 | Trasformatore d'accensione       |                      |
| 113  | 6159710 | Protezione trasformatore d'acce  |                      |
| 114  | 6229110 | Supporto pressostato             |                      |
| 115  | 6225705 | Pressostato aria                 |                      |
| 116  | 5192710 | Bollitore inox I. 110            |                      |
| 117  | 6204013 | Tubo entrata sanitario           |                      |
| 118  | 6179101 | Rubinetto di scarico 1/2"        |                      |
| 119  | 6144123 | Tubo caricamento impianto        |                      |
| 120  | 6146601 | Rubinetto di carico 3/8" MM      |                      |
| 121  | 6229501 | Tappo cieco 3/8" F OT            | DA MATR. 4248300903  |
| 122  | 6072708 | Anodo magnesio + tappo 3/4" + O  |                      |
| 123  | 6052705 | Guarnizione flangia bollitore    |                      |
| 124  | 6258315 | Flangia bollitore                |                      |
| 125  | 6258316 | Controflangia bollitore          |                      |
| 126  | 6204117 | Tubo uscita sanitario            |                      |
| 127  | 6029000 | Valvola sicurezza 1/2" - 7 bar   |                      |
| 128  | 6017401 | Flessibile F-F.1/2X3/8 L=500     | DA MATR. 4248300903  |
| 129  | 6215648 | Tubo ritorno bollitore           |                      |
| 130  | 6215646 | Tubo ritorno impianto            |                      |
| 131  | 6273603 | Trasdutt.press.acqua HUBA CONT   |                      |
| 132  | 6231360 | Sonda controllo temperatura      |                      |
| 133  | 6040200 | Valvola sicurezza 1/2" 3 bar     |                      |
| 134  | 6177515 | Rubinetto diritto 3/4" MF        |                      |

|     |         |                                 |
|-----|---------|---------------------------------|
| 136 | 6216256 | Tubo mandata bollitore          |
| 137 | 6087306 | Motore valvola miscelatr. 3/4"  |
| 138 | 6087305 | Corpo valvola miscelatr. 3/4"   |
| 139 | 6216254 | Tubo mandata valvola tre vie    |
| 140 | 6146701 | Termostato sicurezza 100°C      |
| 141 | 6216255 | Tubo mandata impianto           |
| 145 | 2030228 | Guarnizione Ø 17x24x2           |
| 146 | 2030255 | Guarnizione Ø12,5x18,5x3        |
| 147 | 2030226 | Guarnizione Ø 10,2x14,8x2       |
| 148 | 6226428 | OR Dalmar 115                   |
| 149 | 2030229 | Guarnizione Ø 22x30x2           |
| 160 | 6291920 | Collettore mandata ritorno      |
| 161 | 6179100 | Rubinetto di scarico 3/8"       |
| 162 | 6229550 | Tappo cieco 3/4" F              |
| 163 | 6293106 | Tubo ritorno impianto           |
| 164 | 6293108 | Tubo ritorno impianto           |
| 165 | 6293109 | Tubo ritorno impianto           |
| 166 | 6264939 | Tubo coll.valv.mix - rit.bassa  |
| 167 | 6293107 | Tubo ritorno impianto           |
| 168 | 6293306 | Tubo mandata impianto           |
| 169 | 6238303 | Valvola ritegno 1"M x 1"F       |
| 170 | 6231352 | Sonda controllo ST04            |
| 171 | 6146719 | Termostato sicurezza 50°C       |
| 172 | 6215820 | Tubo colleg.valv.dev.-circol.   |
| 175 | 6215823 | Tubo coll.valv.deviat.-collett. |
| 176 | 6215647 | Tubo ritorno impianto           |
| 177 | 6216257 | Tubo mandata impianto           |
| 178 | 6215824 | Tubo coll.collett.-pompa        |
| 179 | 6264938 | Tubo coll.mand.alta-mand.alta2  |
| 180 | 6264937 | Tubo coll.valv.mix - rit.bassa  |
| 181 | 6267141 | Staffa supporto pompe           |
| 182 | 6104713 | Riduz.maschio/femmina 1"x3/4"   |
| 184 | 6124821 | Circolatore Wilo                |
| 185 | 6013182 | Sfiato automatico               |
| 186 | 6293305 | Tubo mandata impianto           |
| 188 | 6293307 | Tubo mandata impianto           |
| 189 | 6017202 | Sfiato aria 1/4"                |
| 191 | 6279202 | Angolare rinforzo fianco        |
| 192 | 6297302 | Tubo coll.pompa ricirc. - dima  |
| 193 | 6297110 | Circolatore                     |
| 194 | 6270910 | Gruppo by-pass x kit zone       |
| 700 | 5190200 | Corpo caldaia                   |
| 701 | 6284900 | Isolante inferiore camera combu |
| 702 | 6284901 | Isolante destro camera combusti |
| 703 | 6284902 | Isolante sinistro camera combus |
| 704 | 5185135 | Set GPL                         |
| 705 | 5201110 | Gr. pannello strumentato        |
| 706 | 6319162 | Connettore 4 poli cablato       |
| 707 | 6319169 | Connet.femm.cabl.3 poli         |
| 708 | 6319198 | Connettore 4 poli cablato       |
| 709 | 6319189 | Connettore 4 poli cablato       |
| 710 | 6319192 | Connettore 9 poli cablato       |
| 711 | 6319191 | Connettore 14 poli cablato      |
| 712 | 6319190 | Connettore 4 poli cablato       |
| 713 | 6316200 | Connettore 2 poli               |
| 714 | 6231331 | Sonda bollitore L=2000          |
| 715 | 6316202 | Connettore 4 poli               |
| 716 | 6316203 | Connettore 4 poli CN4           |
| 717 | 6316204 | Connettore 8 poli CN7           |
| 718 | 6186587 | Cavo rilevazione L.1100         |
| 719 | 6319161 | Connettore 5 poli cablato       |
| 720 | 5197130 | Gr.pann.str.x kit zone 1A+1B    |
| 721 | 6319113 | Connett. femm. cablato 5 poli   |
| 722 | 6278699 | Connettore pompa L=720          |
| 723 | 6260988 | Conn. cabl. 3 poli valv. dev.   |
| 724 | 6245372 | Connettore sonda cavo L=700     |
| 725 | 6245329 | Connettore termostato L=1000    |
| 726 | 5197131 | Gr. pannello strumentato 1A+2B  |
| 727 | 6316264 | Connettore cablato 5 poli       |
| 728 | 5197132 | Gr. pannello strumentato 2 alte |
| 729 | 6289552 | Resistenza 10 KOHM              |
| 730 | 6245362 | Connettore pompa L=1800         |