



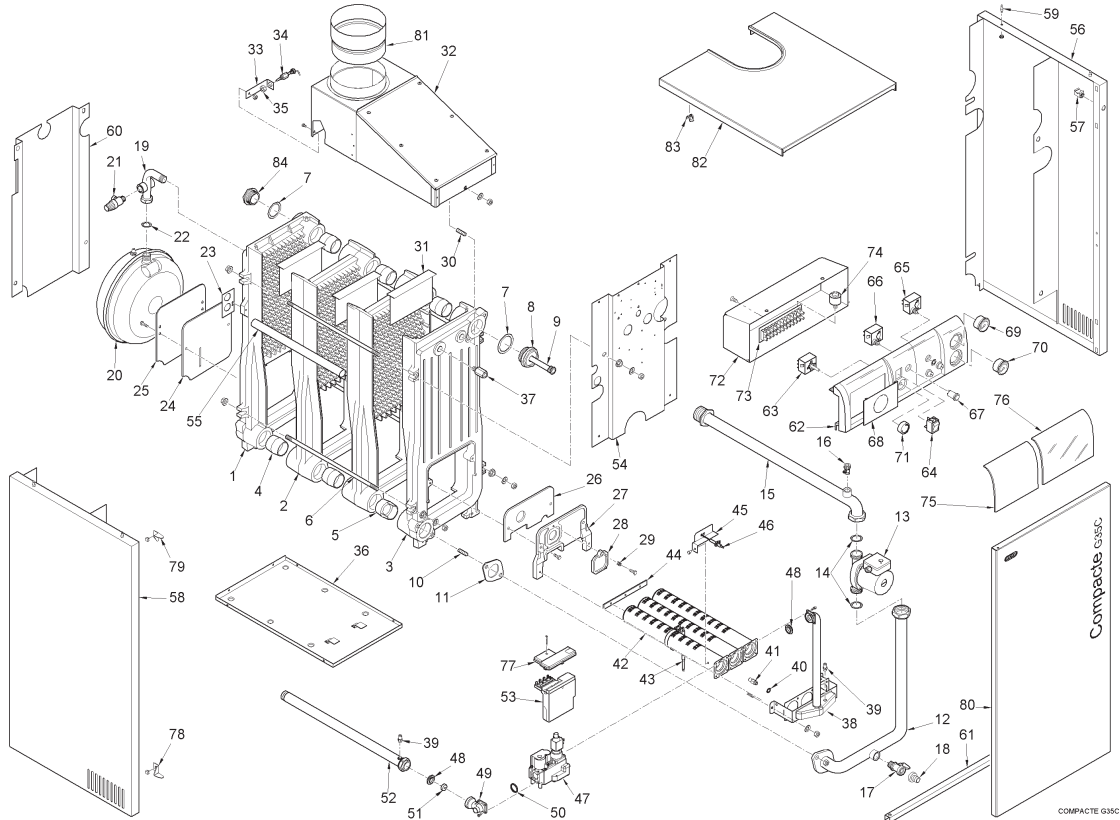
Fonderie Sime S.p.A. - Via Garbo, 27 - 37045 Legnago (VR) - www.sime.it  
 Tribunale Verona 13531 - R.E.A. VR 171357 - C.C.P. 19423375 - N° Mecc. VR 014435  
 Capitale Sociale Euro 5.521.200 int. versato - Codice Fiscale/Partita IVA n. IT 01275930236

Comfort Ambiente - Via Garbo, 27 - 37045 Legnago (VR)

Tel +39 0442 631111 - Fax Servizio Commerciale: Italia +39 0442 631291 - Estero +39 0442 631293

Fax Servizio Tecnico +39 0442 631292 - Fax Ufficio Acquisti +39 0442 631292 - Fax Amministrazione +39 0442 631336

8049107 CALD.GAS MET.COMPACTE G35C



Posiz.	Codice	Descrizione
001	6100502	Elément postérieur
002	6081401	Elément intermédiaire
003	6081502	Elément antérieur
004	6193201	Bicône 1-1/2"
005	6030306	Bicône 1-1/2" avec diaphragme Ø
006	6000523	Tirant M10 L.365
007	2030224	Joint Ø 47,3x61x2
008	2041100	Bouchon Réduit 1-1/2"x1/2"
009	5000000	Douille 1/2" L.120
010	6000607	Goujon M10x33
011	6052700	Joint oval en caoutchouc piracr
012	6083507	Tuyau en aval circulateur
013	6158800	Circulateur Grundfos UPS 25-50
014	2030206	Joint caoutchouc Ø 33,5x45x2
015	6083603	Tuyau en amont du circulateur Ø
016	6017201	Purgeur d'air 1/4"
017	6179102	Robinet de décharge 1/2"
018	6179200	Porte-gomme avec collier de ser
019	6120600	Tuyau de connexion vase d'expan
020	5112300	Vase d'expansion l. 10 - 3/4" M
021	6040200	Soupape de sécurité 1/2" 3 bar
022	2030228	Joint Ø 17x24x2
023	6030500	Support fixation raccords
024	6098801	Isolation porte postérieure
025	6098700	Porte postérieure chambre combu
026	6019801	Isolation porte antérieur ch. c
027	6019901	Porte antérieure chambre combus
028	6037601	Hublot
029	2050000	Ressort regard de flamme
030	6000604	Goujon M6x17 Zn
031	6058704	Turbulateur
032	5065100	Boîte à fumées
033	6161801	Plaquette de fix. bulbe therm.

034	6070802	Réduction pour bulbe thermostat
035	6146304	Contre-écrou M12x1
036	5067300	Cuvette
037	6228000	Soupape de retenue 1/4"
038	6221800	Nourrice brûleurs
039	6023100	Prise de pression 1/8"
040	6022001	Rondelle aluminium Ø 10
041	6050217	Injecteur Ø 2,60
041A	6050202	Injecteur Ø 1,65
042	6084900	Brûleur L=368 Type 665/9A
043	6221612	Electrode d'allumage avec resis
044	6036001	Entretoise brûleurs
045	6221403	Support électrode de ionisation
046	6221603	Electrode de ionisation
047	6243817	Vanne gaz type Honeywell VK4105
048	6184100	Joint pour vanne gaz
049	6026405	Bride à coude 1" M
050	6226407	Joint OR 130
051	6093352	Diaphragme Ø 5,5x19,7 OT
052	6032741	Tuyau entrée gaz
053	6210212	Coffret type Honeywell S4565DD1
054	6062406	Panneau antérieur corps chaudiè
055	6034203	Tuyau en plastique L. 338
056	5058933	Côté droit
057	6023600	Aimant de fermeture
058	5059033	Côté gauche
059	2003000	Piton M5 Zn
060	6085806	Panneau postérieur
061	6196102	Entretoise pour côtés jaquettes
062	6261015	Tableau de bord
063	6159300	Aquastat de réglage TRZ
064	6013501	Interrupt. bipolaire avec lampe
065	6001402	Thermostat fumées 98°C
066	6001400	Aquastat de sécurité
067	6070411	Poussoir lumineux
068	6155405	Bouchon en plastique
069	6146100	Hydromètre
070	6146000	Thermomètre 0-120°C
071	6240103	Poignée noire Ø 35
072	6261100	Protection postér. du tableau d
073	2211000	Bornier à 12 bornes
074	6266900	Filtre anti-perturbation
075	6261208	Guichet pour régulation gris
076	6261201	Guichet en plast. pour tableau
077	6174501	Couvercle du coffret de sécurit
078	6023300	Charnière inférieure pour porte
079	6023400	Charnière supérieure pour porte
080	5059413	Panneau antérieur de la jaquett
081	6062521	Réduction cheminée 151/140
082	6086197	Couvercle
083	2015000	Ressort M0/A8
084	2041000	Bouchon plein 1-1/2"
700	5095451	Tableau de bord complet
701	6127201	Cable d'alimentation L=2000
702	6186564	Cable de ionisation L=400
703	6186572	Cable pour l'allumage L=300
704	6293525	Connecteur à 12 bornes Stocko
706	5072706	Kit transformation à GPL
707	6233503	Fusible 250V T100 mA
708	6253401	Porte-fusible 5x20