



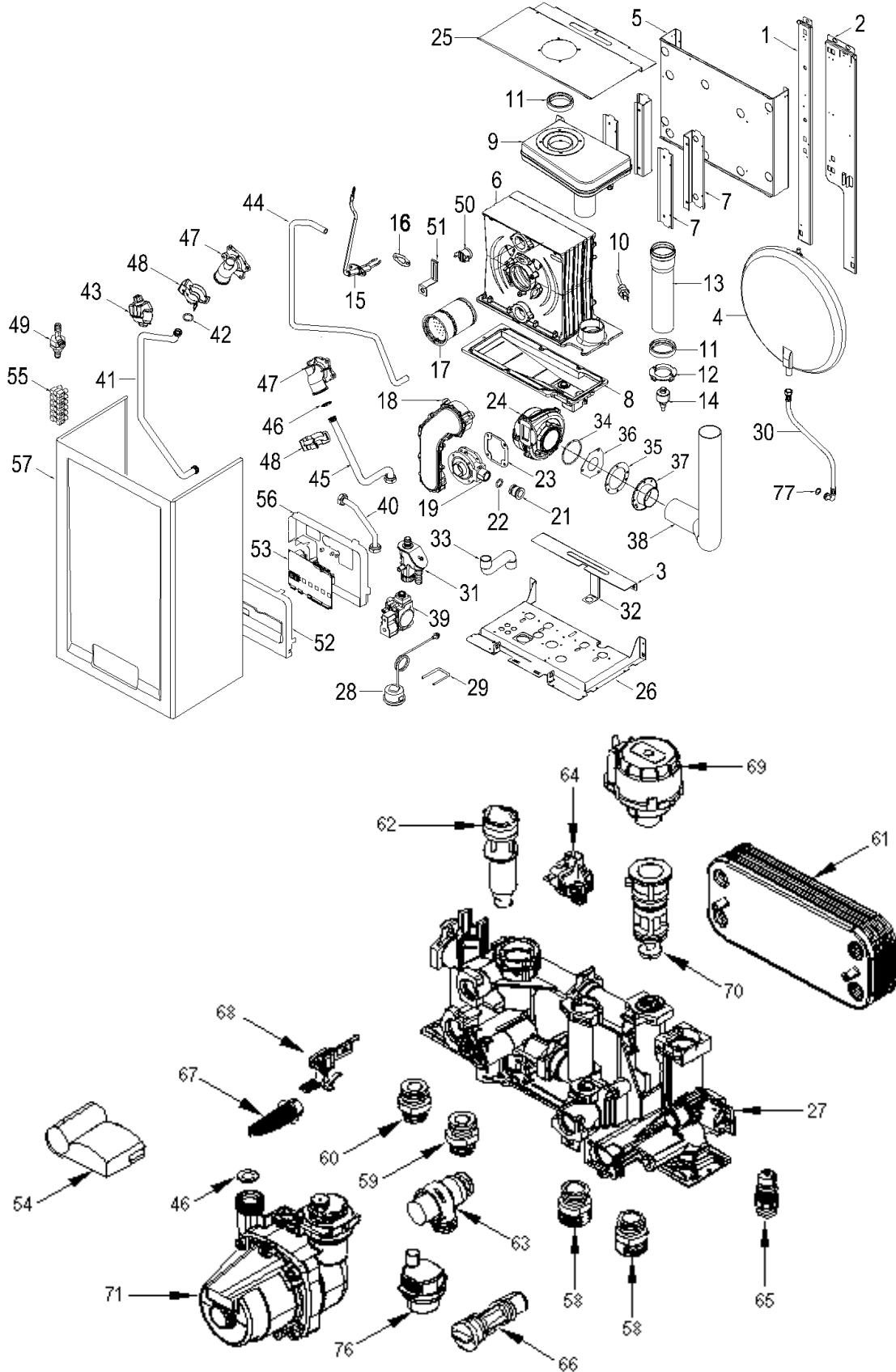
Fonderie Sime S.p.A. - Via Garbo, 27 - 37045 Legnago (VR) - www.sime.it
Tribunale Verona 13531 - R.E.A. VR 171357 - C.C.P. 19423375 - N° Mecc. VR 014435
Capitale Sociale Euro 5.521.200 int. versato - Codice Fiscale/Partita IVA n. IT 01275930236

Comfort Ambiente - Via Garbo, 27 - 37045 Legnago (VR)

Tel +39 0442 631111 - Fax Servizio Commerciale: Italia +39 0442 631291 - Estero +39 0442 631293

Fax Servizio Tecnico +39 0442 631292 - Fax Ufficio Acquisti +39 0442 631292 - Fax Amministrazione +39 0442 631336

8108120 - 8108120 - CALD.MET. FORMAT DGT HE 25



Posiz.	Codice	Descrizione
001	6318350	Elément gauche châssis
002	6318300	Elément droite châssis
003	6140006	Plaque de fixation vase d'expansion
004	5139121	Vase d'expansion I.6 - 3/8" M
005	6010840	Plaque de fixation échangeur
006	6319201	Corps échangeur eau-gaz
007	6010843	Plaque de fixation échangeur
008	6319490	Récipient pour le recueil du co
009	6278702	Chambre à fumées
010	6277131	Sonde NTC D.4X47
011	6248855	Joint entrée/sortie des fumées
012	6028661	Diaphragme air diam. 38
013	6034310	Tuyau en plastique Ø 60 L.271
014	6319500	Capteur du niveau
015	6221635	Ensemble electr. d'allumage-ion
016	6174809	Joint electrode d'allumage
017	6278312	Brûleur premix PRX0091
018	6278855	Kit collecteur air/gaz
019	6274306	Mélangeur air/gaz
021	6274124	Injecteur Ø 7,00
022	6226414	Joint OR 117 Ø 13,1x2,62 EP851
023	6174816	Joint pour flange ventilateur
024	6261408	Ventilateur
025	6010842	Panneau de protection superieur
026	6318015	Elément inferieur châssis
027	5198696	Groupe hydraulique en Technyl
028	6146111	Hydromètre
029	6226628	Ressort de fixation Hydromètre
030	6017313	Tuyau flexible 90° L=400
031	6277205	Siphon vidange condensation
032	6010844	Plaque de fixation siphon
033	6034160	Tuyau caoutchouc décharge conde
034	6226410	Joint OR 63X3 XP70
035	6028703	Joint collier chambre à fumées
036	6028646	Diaphragme air
037	6083055	Collier pour tuyau 60
038	6001150	Tuyau aspiration diam. 60
039	6243823	Vanne gaz type
040	6277416	Tuyau raccord vanne gaz-mélange
041	6246504	Tuyau départ installation
042	6226412	Joint OR Dalmar AN13 (3068)
043	6231360	Sonde de contrôle température
044	1010215	Tuyau en caoutchouc dia.15x2,5
045	6227431	Tuyau retour chauffage
046	6226457	Joint OR diam. 16x1,90
047	6026410	Bride à coude
048	6226619	Ressort de liaison échangeur
049	6280590	Kit raccord à trois vies avec b
050	6146724	Aquastat de sécurité 95°C
051	6272506	Ressort pour fixat. aquastat sé
052	6304790	Kit tableau
053	6301422	Carte électronique SIT
054	6245374	Connecteur Moteur pompe
055	2211010	Bornier à 12 bornes
056	6305050	Couvercle panneau de bord
057	6317851	Jaquette Format DGT HE
058	6120533	Nipple chauffage
059	6120532	Nipple sanitaire
060	6120534	Nipple sortie sanitaire
061	6319690	Kit échangeur à 14 plaques + or
062	6319633	Fluximetre sans regulateur de d
063	6040211	Soupape de sécurité 3 bar
064	6037507	Pressostat contre le manque d'e
065	6319603	Robinet décharge
066	6319641	By-pass 2
067	6319618	Filtre
068	6319601	Complete capteur
069	6319620	Moteur vanne de déviat.
070	6319625	Corps vanne de deviation
071	6272310	Circulateur
076	6013182	Purgeur d'air automatique
077	6226464	Joint OR 115 diam.11,91x2,62 EP
700	5199300	Tableau de bord complet
701	6127214	Cable d'alimentation L=1500
702	6293560	Connecteur à 2 borners
703	6316253	Connecteur à 9 poles Stocko

704	6316266	Connecteur à 6 borners
705	6316267	Connecteur à 14 borners
706	6316268	Connecteur à 4 borners
707	6316269	Connecteur à 5 borners
708	6319699	Kit goupille OR pour groupe hyd
709	6319698	Kit joint OR pour groupe hydrau
710	6281506	Kit joint OR pour groupe hydrau
711	6281534	Kit joint
713	5185131	Set de transf. à GPL