



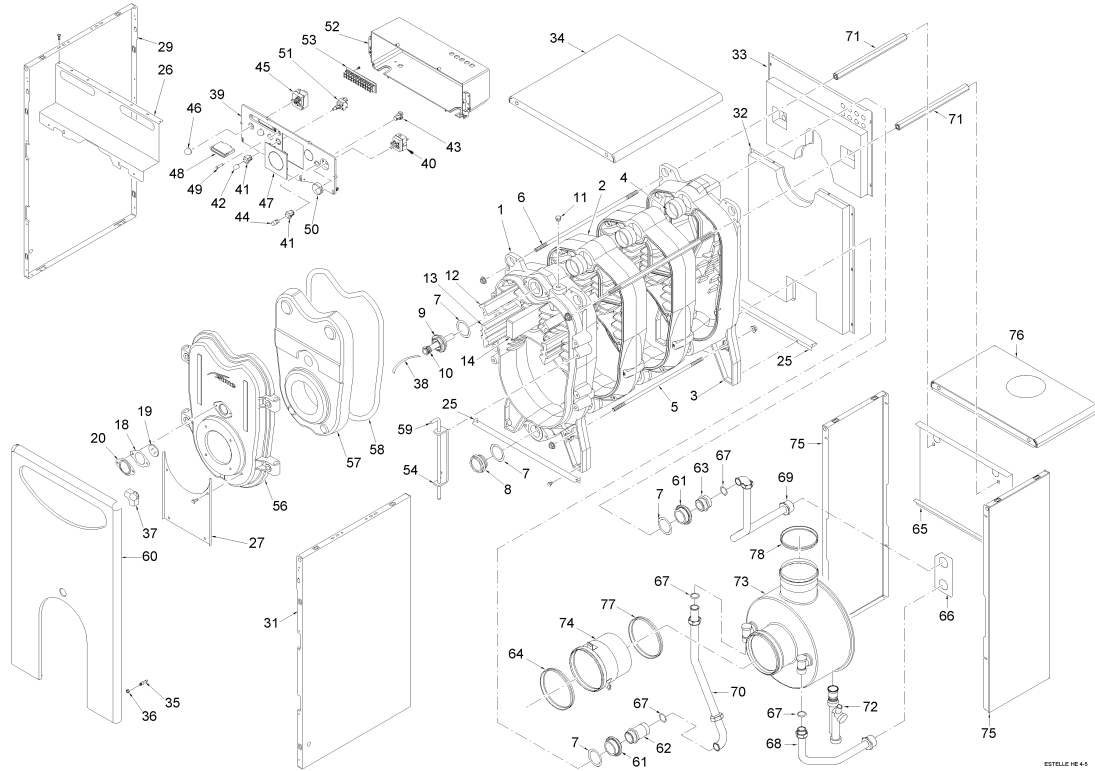
Fonderie Sime S.p.A. - Via Garbo, 27 - 37045 Legnago (VR) - [www.sime.it](http://www.sime.it)  
 Tribunale Verona 13531 - R.E.A. VR 171357 - C.C.P. 19423375 - N° Mecc. VR 014435  
 Capitale Sociale Euro 5.521.200 int. versato - Codice Fiscale/Partita IVA n. IT 01275930236

Comfort Ambiente - Via Garbo, 27 - 37045 Legnago (VR)

Tel +39 0442 631111 - Fax Servizio Commerciale: Italia +39 0442 631291 - Estero +39 0442 631293

Fax Servizio Tecnico +39 0442 631292 - Fax Ufficio Acquisti +39 0442 631292 - Fax Amministrazione +39 0442 631336

8104351 CALD.GASOL.ESTELLE HE 5



Posiz.	Codice	Descrizione
001	6274401	Elément antérieur
002	6274601	Elément intermédiaire
003	6274501	Elément postérieur
004	6000402	Bicône 2"
005A	6000587	Tirant M10x482
006A	6268432	Tirant M10x535
007	2030231	Joint Ø 42x55x2
008	2041001	Bouchon plein 1-1/4"
009	2041114	Bouchon réduit 1-1/4"x1/2"
010	5000000	Douille 1/2" L.120
011	2041030	Bouchon 1/4" Zn
013	6058720	Turbulateur inférieur
018	6174802	Calorifuge regard de flamme
019	6020100	Verre pour regard de flamme
020	6047400	Regard de flamme
025	6009536	Support postérieur côtés jaquet
026	6189576	Plaque de fixation côtés jaquet
027	6275161	Panneau de fermeture antérieure
029A	6301552	Côté gauche de la jaquette
031A	6301652	Côté droit de la jaquette
032	6071222	Panneau postérieur inférieur
033	6071212	Panneau postérieur supérieur
034A	6301752	Couvercle de la jaquette
035	2003000	Piton M5 Zn
036	2010102	Ecrou M5 ZnCr
037	6282161	Cornière panneau antérieur
038	2051000	Ressort de friction
039	6298913	Tableau de bord
040	6001501	Aquastat de réglage
041	6299701	Profil interrupteur
042	6299801	Poussoir interrupteur
043	6300100	Support tapón
044	6300001	Bouchon pour interrupteur
045	6001406	Termostat de sécurité

046	6247351	Bouchon pour aquastat
047	6155472	Bouchon en plastique
048	6001761	Thermomètre 0-120°C
049	6044015	Signaleur lumineux
050	6230951	Poignée
051	6013550	Interrupteur bipolaire
052	6299000	Protection tableau de bord
053	2211000	Bornier à 12 bornes
054	6268801	Charnière pour porte de combust
056	6283601	Porte chambre de combustion
057	6269003	Isolation porte antérieur ch. c
058	1232403	Tresse en fibre de verre Ø 15
059	6112306	Tourillon pour charnière porte
060	5195506	Panneau antérieur avec cornière
061	2041113	Bouchon réduit 1-1/4"x3/4"
062	6070814	Rallonge M.M. 3/4"x50
063	6120502	Nipple 3/4" x 3/4" OT
064	6248820	Joint OR pour tuyau Ø 130
065	6250150	Plaque supp.echangeu.eau-fumée
066	6250151	Plaque de support tuyau retour
067	2030228	Joint Ø 17x24x2
068	6265030	Tuyau retour
069	6265031	Tuyau départ
070	6265032	Tuyau racc.ech.eau-fumée/corps
071	6268515	Entretoise postérieur
072	6277208	Siphon vidange condensation
073	6278930	Echangeur eau-fumée
074	6300405	Rallonge ø 130 pour échangeur
075	6301660	Côté de la jaquette
076	6301770	Couvercle de la jaquette
077	6248833	Joint OR pour tuyau Ø 130
078	6248832	Joint OR pour tuyau Ø 110
700	5194822	Tableau de bord complèt
701	6185501	Cable de branchement brûleur
702	6055807	Câble d'alimentation électrique
704	5189752	Corps chaudière
706	5195202	Jaquette complète RONDO' 5 OF
707	6272602	Kit connecteur pour régulation
708	6070818	Anneau de fermeture Ø 300
709	6070819	Joint caoutchouc Ø 300