

EKO BF CE

COD. **380005/318**TYPE **EKO BF 25 CE IONO**DATE **14.12.1999**PAGE **2/3**

POSITION	CODE	DESCRIPTION	MODEL	NOTE	POSITION	CODE	DESCRIPTION	MODEL	NOTE
1	6251002	Testata destra			38	6254350	Scatola stagna combustione		
2	6251202	Elemento intermedio			39	6248800	Guarnizione a labbro condotti Ø 80		
3	6251302	Elemento intermedio con borchia			40	• 6089701	Valv. gas Honeywell VR4605CA 1/2"		
4	6251102	Testata sinistra			41	• 6230102	Bobina Ineco 220V		
5	6193201	Bicono 1-1/2"			42	2030223	Guarnizione Ø24/35x4		
6	6000503	Tirante M10 L.403			43	6163101	Flangia con raccordo 1"		
7	6030510	Staffa ferma tubo			44	6254400	Tubo valv. gas-collettore bruc.		
8	6000607	Prigioniero M10x33			45	2030205	Guarnizione Ø19,5/27x3		
9	• 6052700	Guarnizione gomma ovale			46	6251401	Tubo entrata gas		
10	6251701	Tubo mandata impianto			47	2030227	Guarnizione Ø 12x18x2		
11	6251602	Tubo ritorno impianto			48	6252041	Fianco dx mantello		
12	2030224	Guarnizione Ø47,3x61x2			49	2003000	Piolino zincato M5		
13	2041000	Tappo cieco 1-1/2"			50	6258850	Molla plastica bianca		
14	• 6017210	Sfiato aria 1/4"			51	6252141	Fianco sx mantello		
15	• 6228000	Valvola ritegno 1/4"			52	6252432	Pannello post. mantello		
16	• 6159601	Circolatore Salmson NYL 40/25			53	6034213	Tubo plastica Ø50 L.350		
17	• 2030206	Guarnizione Ø 33,5x45x2			54	2030201	Guarnizione Ø47/56x8		
18	6251801	Tubo mandata imp. pompa			55	6262171	Pannello porta strumenti		
19	6120610	Tubo vaso espansione			56	• 6146001	Termometro 0-120°C		
20	• 6040200	Valvola sicurezza 1/2" 3 bar			57	• 6146101	Idrometro		
21	5004200	Guaina 1/2" L.190			58	• 6003600	Termostato regolazione 45-85°C		
22	6179102	Rubinetto scarico 1/2"			59	• 6001400	Termostato sicurezza		
23	6000624	Prigioniero M8 L.25			60	6255300	Coperchio termostato sic.		
24	6000604	Prigioniero M6 L.17			61	• 6013502	Interruttore bipolare led		
25	6251981	Bacinella			62	• 6070410	Pulsante luminoso		
26	6120400	Piedino regolabile			63	6240101	Manopola bianca Ø35		
27	6252332	Pannello interno mantello			64	6253207	Supporto strumenti		
28	6252840	Portina camera combustione			65	• 6233505	Fusibile F2,5A		
29	6022001	Rondella alluminio Ø 10			66	• 6178831	Apparecchiatura FM31		
30	6050222	Ugello 2,85			67	• 6225700	Pressostato aria Huba 605.99.059		
30 A	6050202	Ugello 1,65 N			68	2211000	Morsettiera		
31	• 6221608	Elettrodo accensione			69	• 6013601	Termostato antinerzia		
32	6174801	Guarnizione elettrodo accensione			70	• 6075800	Termostato limite		
33	6221609	Elettrodo rilevazione			71	• 6266900	Filtro antidisturbo 2,5A		
34	2000031	Vite TE M4x8 OT			72	6253308	Protezione strumenti		
35	6226711	Passacavo per foro Ø50			73	• 5112300	Vaso espansione l. 10 - 3/4" M		
36	6252940	Isolante portina camera combustione			74	2030228	Guarnizione Ø 17x24x2		
37	6254000	Brucciato 103.1534.00 L.271			75	6189502	Staffa vaso espansione		

• Recommended stock parts - Componenti da tenere a scorta

COD. **3800005/318**TYPE **EKO BF 25 CE IONO**DATE **14.12.1999**PAGE **3/3**

POSITION	CODE	DESCRIPTION	MODEL	NOTE
76	• 6225608	Ventilatore ES30-108 DR		
77	6035906	Rondella alluminio Ø 56,3x60		
78	6231402	Riduzione camino ventilatore		
79	6229206	Flangia ventilatore		
80	6263900	Presa pressione con tubo		
81	6235800	Presa pressione per venturi		
82	6255150	Piastra chiusura fumi		
83	6226710	Passacavo per foro Ø21,5		
84	6255051	Scatola aspirazione-scarico		
85	6235801	Presa pressione M6		
86	6226405	OR Ø66,04x5,33		
87	6246353	Coperchio scatola asp.-scar.		
88	6188821	Condotto aspirazione Ø80 L.565		
89	6188820	Condotto aspirazione Ø80 L.78		
90	6189101	Curva a 90° FF Ø80		
91	6254500	Squadra chiusura pann. interno		
92	6262021	Coperchio mantello		
93	2015000	Molla M0/A8		
94	6263302	Profilato coperchio mantello L.557,5		
95	6261911	Porta mantello		
96	6263200	Oblo' porta mantello		
97	6258800	Piolino plastica bianco		
98	6186200	Molla conica		
98 A	6186202	Molla conica per GPL		
99	• 6248301	Adattatore 165 GPL		
100	• 6245315	Connettore raddr. bobina INECO 220V		
101	6118150	Attacco elettrodo accensione		
102	• 6025701	Operatore Honeywell V404A		
103	• 6032400	Regolatore press. Honeywell V5306E		
	5182902	Gr. pannello strumentato		
	6127201	Cavo alimentazione L=2000		
	6186531	Cavo accensione L.750		
	6186540	Cavo rilevazione L.750		
	6241469	Connettore appar. 5 poli cablato		
	6241470	Connettore appar. 7 poli cablato		
	6245305	Connettore doppio valv. gas VR4605CA		
	6256407	Connettore MF 12 poli cablato		

POSITION	CODE	DESCRIPTION	MODEL	NOTE
	6260933	Connettore appar. 4 poli cablato		
	• 5072704	Set GPL		
	5182510	Corpo caldaia		
	5182411	Mantello		
	6259501	Presa fumi		
	6259502	Presa fumi condotto coassiale		
	• 6233507	Fusibile F3,15A		
		Prodotti di Riferimento:		
	8091004	Eko BF 25 CE IONO (Metano)		
	8091005	Eko BF 25 CE IONO (GPL)		
		Verificare la corrispondenza con la targhetta caldaia.		
		Nota: Le caldaie dello stesso modello prodotte, negli anni 1996 ÷ 1998, montano il mantello della versione EKO BF 18/25		

COD.

TYPE **EKO BF 18/25** (cessata prod. anno 1995)

DATE

16.02.2000

PAGE

1/1

POSITION	CODE	DESCRIPTION	MODEL	NOTE
----------	------	-------------	-------	------

COMPONENTI ANCORA DISPONIBILI

I RESTANTI NON INDICATI SONO COMPATIBILI CON LA VERSIONE EKO BF 25 CE IONO

21	6251700	Tubo collegamento test.-circ.		
26	6251800	Tubo mandata impianto pompa		
43	• 6223304	Venturi		
86	6252022	Fianco destro mantello		
87	6252122	Fianco sinistro mantello		
89	2015050	Molla plastica nera		
94	6253181	Pannello porta-strumenti		
102	2003020	Piolino plastica nera		
104	6253201	Supporto inferiore strumenti		
109	• 6225705	Pressostato fumi		
117	6253301	Protezione pannello strumentato		
120	6255051	Ass. scatola condotti asp.-scarico		
128	6252222	Coperchio mantello		
131	6252566	Porta mantello		
	6177600	Tubinetto scarico caldaia 1/2"		
	5144800	Gr. bobina "Amisco" 2 stadi 220 V		
	6241468	Connettore apparecchiatura 4 poli		
	6256400	Connettore cablato 12 poli		
	• 6161301	Schedina raddrizzatrice		

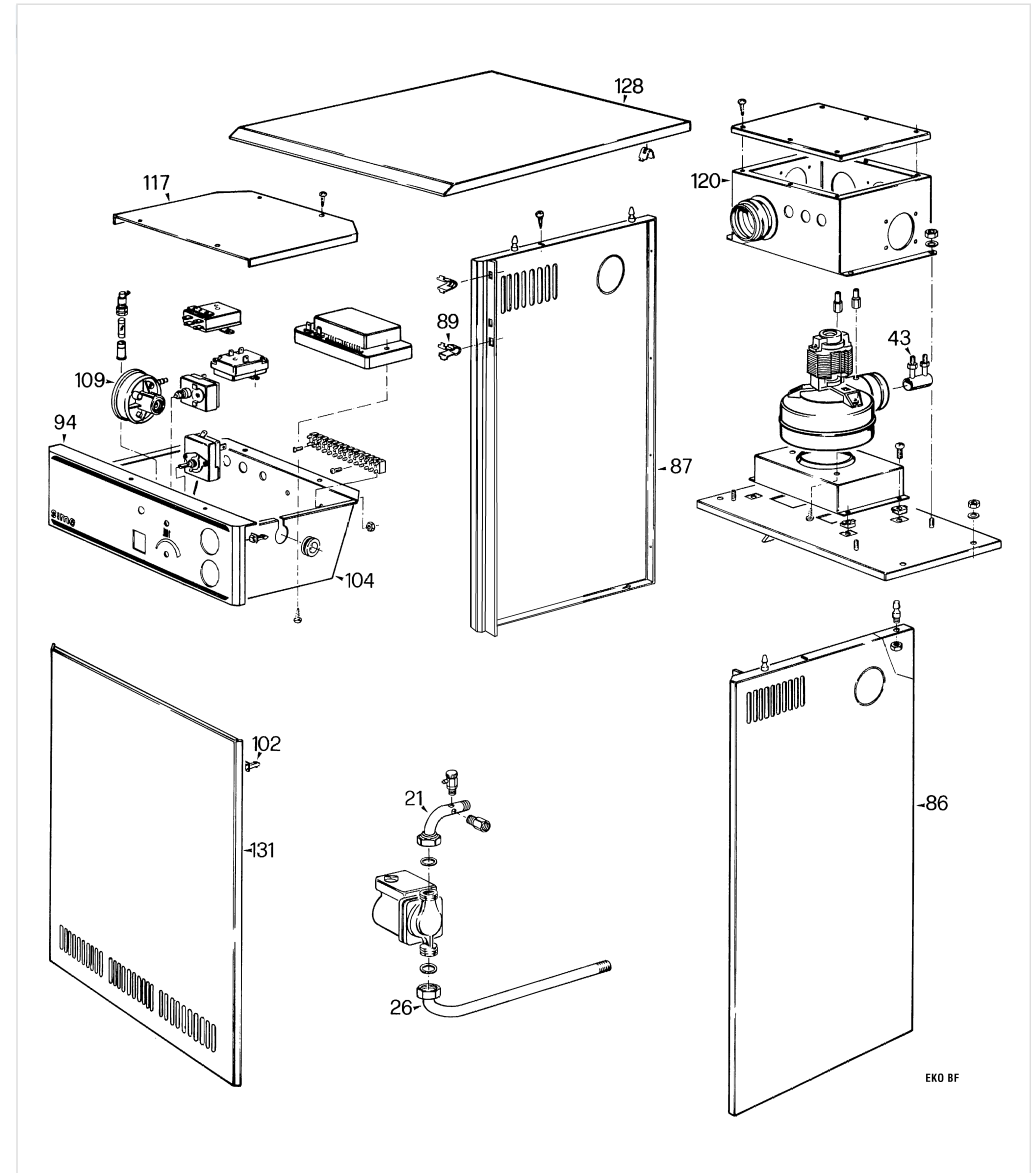
Prodotti di Riferimento:

8091000 Eko BF 18/25 MET

8091001 Eko BF 18/25 GPL

Verificare la corrispondenza con la targhetta caldaia.

Le parti mantello sono disponibili fino ad esaurimento scorte.



• Recommended stock parts - Componenti da tenere a scorta

Fonderie Sime S.p.A. - Via Garbo, 27 - 37045 Legnago (Verona) - Tel. +39-0442-631111 - Fax +39-0442-631292 - www.sime.it