



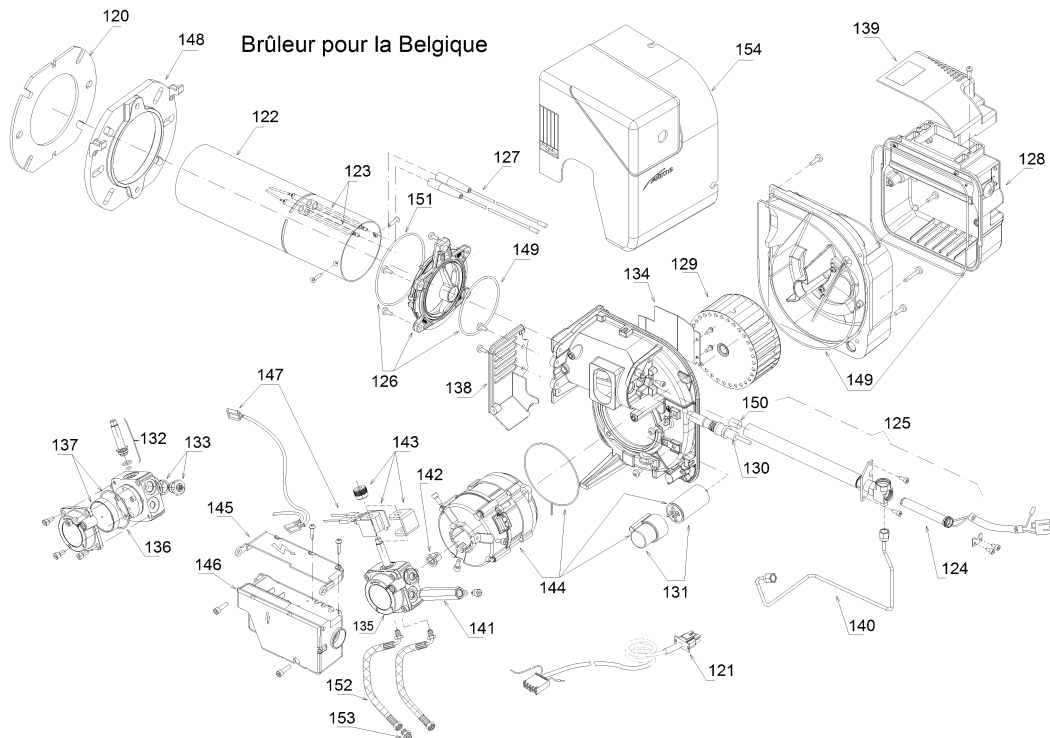
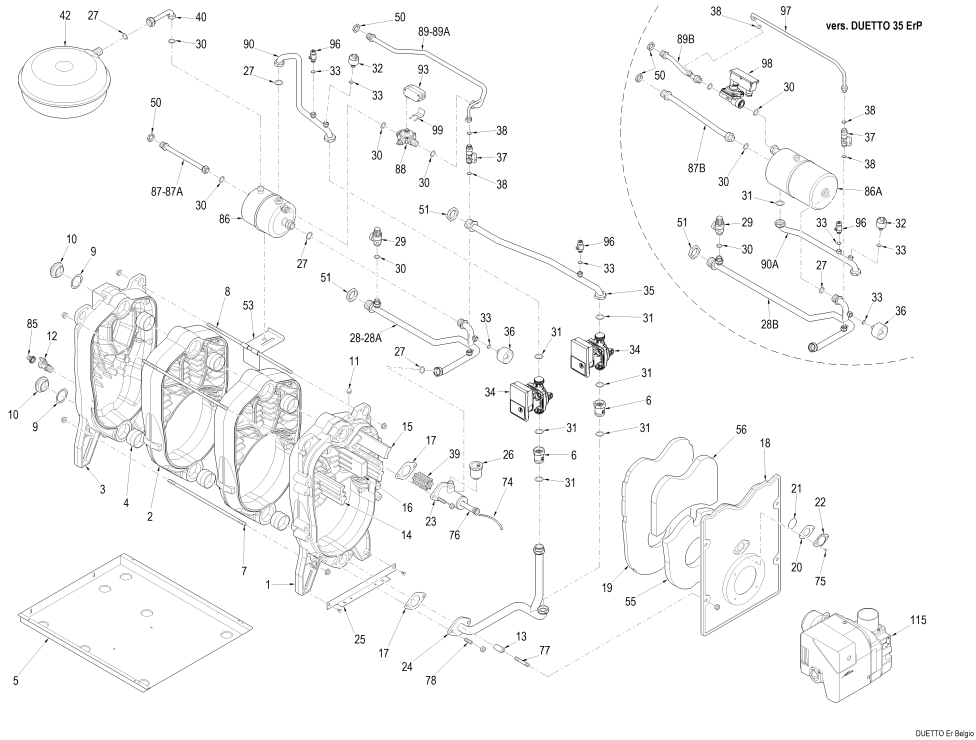
Fonderie Sime S.p.A. - Via Garbo, 27 - 37045 Legnago (VR) - www.sime.it
 Tribunale Verona 13531 - R.E.A. VR 171357 - C.C.P. 19423375 - N° Mecc. VR 014435
 Capitale Sociale Euro 5.521.200 int. versato - Codice Fiscale/Partita IVA n. IT 01275930236

Comfort Ambiente - Via Garbo, 27 - 37045 Legnago (VR)

Tel +39 0442 631111 - Fax Servizio Commerciale: Italia +39 0442 631291 - Estero +39 0442 631293

Fax Servizio Tecnico +39 0442 631292 - Fax Ufficio Acquisti +39 0442 631292 - Fax Amministrazione +39 0442 631336

8103280 GR.TERM.GASOL.DUETTO 25 ErP BE



Posiz.	Codice	Descrizione
001	6274401	Élément antérieur
002	6274601	Élément intermédiaire
003	6274501	Élément postérieur
004	6000402	Bicône 2"
005	6275211	Cuvette

006	6238303	Soupape de retenue 1"Mx1"F
007	6000586	Tirant M10x381
008	6268431	Tirant M10x435
009	2030231	Joint Ø 42x55x2
010	2041001	Bouchon plein 1-1/4"
011	2041030	Bouchon 1/4" Zn
012	6179102	Robinet de décharge 1/2"
013	6003415	Entretoise
014	6058720	Turbulateur inférieur
015	6058730	Turbulateur supérieur
016	6058740	Turbolateur central
017	6052700	Joint oval en caoutchouc piracr
018	6283701	Porte chambre de combustion
019	6004902	Isolation en fibre céramique
020	6174802	Calorifuge regard de flamme
021	6020100	Verre pour regard de flamme
022	6047400	Regard de flamme
023	6194409	Séparateur d'air
024	6083515	Tuyau en aval circulateur
025	6236401	Support fixation élément
026	6013100	Purgeur d'air automatique 3/8"
027	2030249	Joint Ø 24x17x3
028	6236542	Tuyau départ installation
029	6040200	Soupape de sécurité 1/2" 3 bar
030	2030227	Joint Ø 12x18x2
031	2030257	Joint Ø 30x22x3
032	6037502	Pressostat contre le manque d'e
033	2030225	Joint Ø 5,5x11x2
034	6272365	Circulateur modulante
035	6215638	Tuyau retour chauffage
036	6027000	Manomètre 1/4" 0-4 bar
037	6146601	Robinet Ruval 3/8" MM
038	2030226	Joint Ø 10,2x14,8x2
039	6271000	Chicane séparateur d'air
040	6227662	Tuyau de connexion vase d'expansion
041	6189566	Plaque de fixation côtés jaquet
042	5112300	Vase d'expansion I. 10 - 3/4" M
043	6282160	Cornière panneau antérieur
044	6321914	Côté droit/gauche de jaquette
045	6189561	Support droit du panneau ant. j
047	6189560	Support gauche du pann. ant. ja
048	6189565	Support vase d'expansion
049	6275340	Panneau postérieur
050	6146301	Contre-écrou 1/2" en laiton
051	6146306	Contre-écrou 1" OT
052	2015000	Ressort M0/A8
053	6138713	Élément fixation ballon
054	6299361	Couvercle de la jaquette
055	6099691	Isolation inférieur porte
056	6099692	Isolation supérieur porte
057	2003000	Piton M5 Zn
058	6299100	Guichet
059	6267108	Support du tableau de bord
060	6298910	Tableau de bord
061	6003600	Aquastat de réglage 45-85°C
062	6247338	Bouchon pour trou de la poignée
063	6001403	Aquastat de sécurité LS 1
064	6247350	Bouchon pour aquastat
065	6070413	Signaleur lumineux rouge
066	6155471	Bouchon en plastique
067	6001760	Thermomètre 0-120°C
068	6044015	Signaleur lumineux
069	6044017	Signaleur lumineux
070	6230950	Poignée
071	6299000	Protection tableau de bord
072	2211000	Bornier à 12 bornes
073	5195504	Panneau antérieur avec cornière
074	2051000	Ressort de friction
075	2005001	Vis autotauradant M4x8
076	5004201	Douille rallongée 1/2" L=275
077	6000605	Goujon M10x65
078	6000607	Goujon M10x33
079	6013550	Interrupteur bipolaire
080	6299700	Profil interrupteur
081	6299800	Poussoir interrupteur
085	6179200	Porte-gomme avec collier de ser
086	6222801	Echangeur E.C.S. A/26

087	6165702	Tuyau sortie eau sanitaire
088	6211703	Pressostat eau
089	6165804	Tuyau entrée E.C.S.
090	6216014	Tuyau retour ballon
091	6013601	Aquastat anti-inertie
092	6075800	Aquastat limite
093	5191902	Ensemble micro pressostat
094	6190403	Relé Omron G2R-1-T
095	6013450	Commutateur Ete-Hiver
096	6017210	Purgeur manuel 1/4"
099	6226610	Ressort de fixation micro
100	2010102	Ecrou M5 ZnCr
115	6276110	Brucciatores gasolio 25 Belgio
120	6279310	Joint isolant
121	6279311	Connexion
122	6279312	Tete de combustion
123	6279314	Electrodes
124	6279315	Rechauffeur 55 W
125	6279316	Pulverisateur + rechauffeur
126	6279317	Collier
127	6279318	Cable de connexion electrode
128	6279023	Groupe volet air
129	6279320	Turbine
130	6279321	Detecteur UV
131	6279098	Condensateur 4,5 µF
132	6279338	Vanne
133	6279339	Regulateur
134	6279322	Cloison
135	6279340	Pompe
136	6279341	Joint torique
137	6279342	Filtre - joint torique
138	6279325	Bouclier avant
139	6279326	Prise d'air bf
140	6279327	Tuyau
141	6279328	Prise de pression
142	6279002	Accouplement
143	6279004	Bobine + etrier + ecrou
144	6279329	Moteur + condensateur
145	6279330	Protection boite de controle
146	6279331	Boite de controle
147	6300796	Cable de connexion
148	6279332	Bride
149	6279333	Kit joints
150	6279334	Vanne anti-egouttement
151	6279335	Joint torique
152	6017301	Flexible
153	6279337	Mamelonü
154	6279034	Capot
701	6055823	Câble tripolaire L=2000
702	6245341	Connecteur pompe L=1100
704	5188607	Jaquette complète sans tableau
705	5178311	Corps chaudière
706	6050900	Barres pour assemblage chaudièr
707	6153120	Membrana flussostato
711	5194613	Tableau de bord complet
712	6127303	Connecteur câblé à 6 bornes