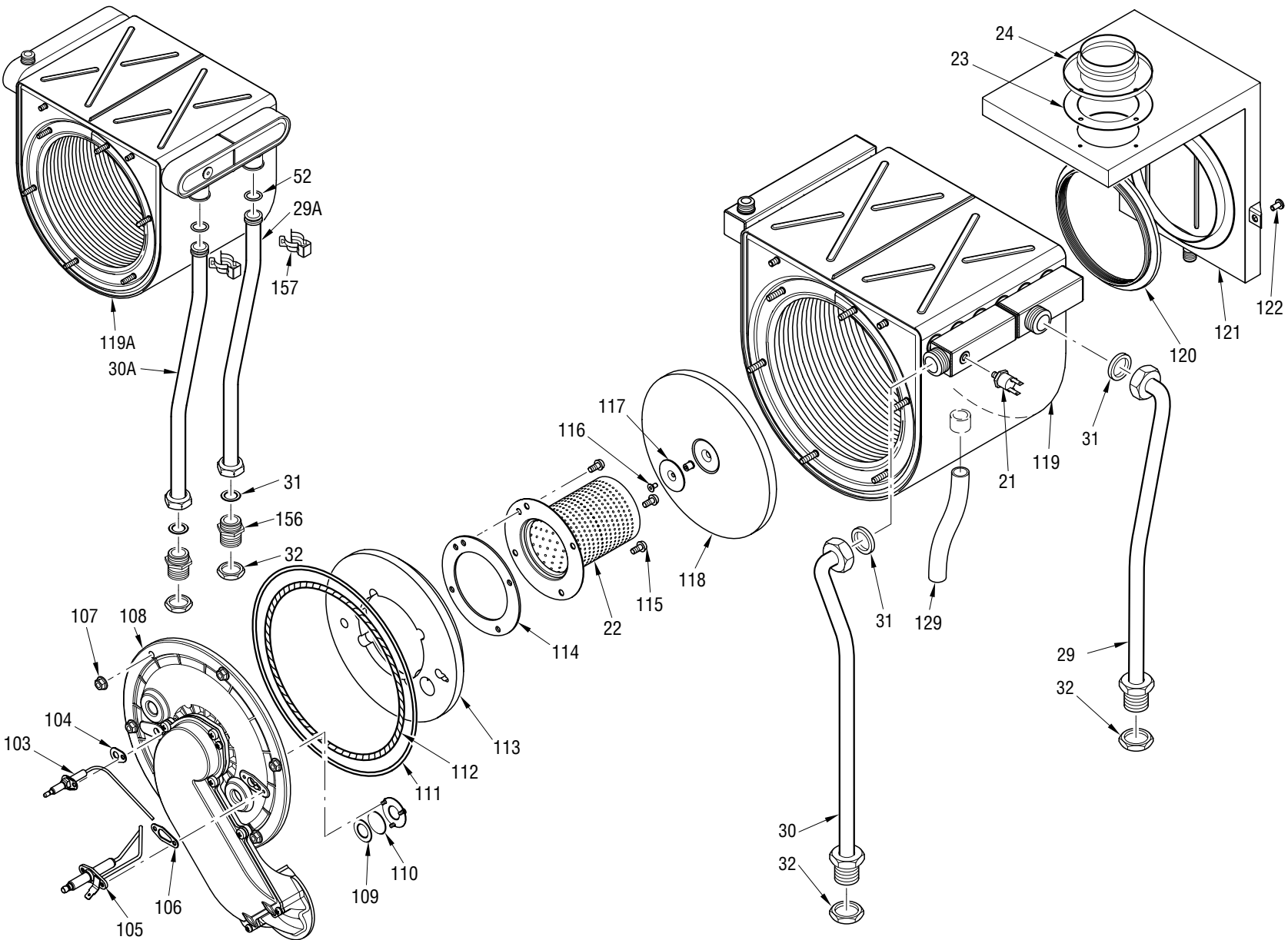


DEWY 30/80



COD. **3810006/661**TYPE **DEWY 30/80**DATE **27.09.2002**PAGE **3/7**

POSITION	CODE	DESCRIPTION	MODEL	NOTE
1	6266032	Parete post. camera stagna Sealed chamber rear panel		
1 A	6266034	Parete post. camera stagna Sealed chamber rear panel	DA MATR. 3203931948 DA MATR. 3203931948	
2	6266121	Fianco dx-sx camera stagna Sealed chamber side panel		
3	• 6231331	Sonda bollitore L=2000 D.H.W. tank sensor		
4	6119343	Tappo per foro termostato Cap for stat hole		
5	6179200	Portagomma con ghiera Holder complete with locking nut		
6	• 6277201	Sifone per scarico condensa Water trap		
7	• 2013302	Piastrina per autof. U/8/11/9 Fastener for self tapping screw		
8	6280500	Raccordo 3 vie con prese pressione 3-ways junct. with press. test nipple		
9	6146303	Controdado OT 1/8" Brass Nut 1/8"		
10	5162104	Bollitore vetrificato isolato I.80 Glass lined D.H.W. cylinder		
11	6179100	Rubinetto di scarico 3/8" Drain cock 3/8"		
12	6277301	Tubo scarico condensa Condensate drainage pipe		
13	6274303	Elem. miscelatore lato ventilatore Upstream side mixer part		
14	6226427	OR Dalmar 156 O-ring 156		
15	6274304	Elemento miscelatore lato manichetta Downstream side mixer part		
16	6274105	Ugello ø 6,00 gas naturale Burner nozzle ø 6,00 natural gas		
16 A	6274104	Ugello ø 4,30 GPL Burner nozzle ø 4,30 LPG		
17	6226428	OR Dalmar 115 O-ring 115		

POSITION	CODE	DESCRIPTION	MODEL	NOTE
18	6174804	Guarnizione gomma dutral Ø83 Gasket for fan flange		
19	6174807	Guarnizione miscelatore manichetta Gasket for downstream side mixer part		
20	• 6261401	Ventilatore RG130/0800-3612 Fan RG130/0800-3612		
21	6146713	Termostato limite Limit stat		
22	6278303	Bruciatore premix Premix burner		
23	6028703	Guarnizione collare camera fumo Gasket for duct flange		
24	6083052	Collare per tubo ø 60 Duct flange		
25	2030240	Guarnizione teflon Ø 17x24x2 Teflon gasket Ø 17x24x2		
26	6277401	Tubo coll. valvola gas-miscelatore Pipe connecting gas valve-mixer		
27	2030227	Guarnizione Ø 12x18x2 Gasket Ø 12x18x2		
28	6146301	Controdado OT 1/2" Brass nut 1/2"		
29	6227516	Tubo entrata scambiatore Heat exchanger inlet pipe		
29 A	6227413	Tubo entrata scambiatore Heat exchanger inlet pipe	DA MATR. 3203931948 DA MATR. 3203931948	
30	6227410	Tubo uscita scambiatore Heat exchanger outlet pipe		
30 A	6227414	Tubo uscita scambiatore Heat exchanger outlet pipe	DA MATR. 3203931948 DA MATR. 3203931948	
31	2030228	Guarnizione Ø 17x24x2 Gasket Ø 17x24x2		
32	6146302	Controdado OT 3/4" Brass nut 3/4"		
33	6277800	Tubo valvola sfciato aria Pipe connecting air vent		
34	2030226	Guarnizione Ø 10,2x14,8x2 Gasket Ø 10,2x14,8x2		

• Recommended stock parts - Componenti da tenere a scorta

COD. **3810006/661**TYPE **DEWY 30/80**DATE **27.09.2002**PAGE **4/7**

POSITION	CODE	DESCRIPTION	MODEL	NOTE
35	• 6017210	Sfiato aria 1/4" Manual air vent 1/4"		
36	5183710	Vaso espansione l. 8 - 3/8" M Rectang. expansion vessel 8 l. 3/8" M		
37	6258603	Supporto inferiore camera stagna Sealed chamber supporting bracket		
38	• 6231351	Sonda immersa Plunged sensor		
39	• 6022010	Guarnizione sonda Sensor gasket		
40	6265802	Collettore mandata-ritorno impianto C.H. flow/return manifold		
41	6147401	Tappo ottone 1/4" Plug 1/4"		
42	• 6226411	OR Ø3,68x1,78 O-ring 2015		
43	• 6040201	Valvola sicurezza 1/2" 3 bar con OR Pressure relief valve		
44	6189522	Staffa super. fissaggio vaso espans. D.H.W. expansion vessel fixing bracket		
45	6267102	Staffa supporto pannello strumenti Control panel supporting bracket		
46	2000716	Vite TCB M4x8 ZN Screw T.C.B. M4x8		
47	6258606	Supporto post. destro camera stagna Sealed chamber RH side rear support		
48	6258607	Supporto post. sinistro camera stagna Sealed chamber LH side rear support		
49	6286210	Traverso superiore Upper panel		
50	6285100	Elemento inferiore supp. longheroni Frame assembly lower side		
51	6277902	Tubo coll. circolatore-entrata scamb. Pipe connecting pump-exchanger inlet		
52	• 6226412	OR Ø17,12x2,62 O-ring 3068		
53	6163102	Flangia con raccordo 3/4" Gas valve flange c/w brass nut 3/4"		

POSITION	CODE	DESCRIPTION	MODEL	NOTE
54	• 6273601	Trasduttore pressione acqua Water pressure transducer		
55	• 6226403	OR Ø7,65x1,78 O-ring 2031		
56	• 6124806	Circolatore Grundfos UPS 15-60 Grundfos circulating pump UPS 15-60		
57	• 6013100	Sfiato automatico 3/8" Automatic air vent 3/8"		
58	2030229	Guarnizione Ø 22x30x2 Gasket Ø 22x30x2		
59	6227636	Tubo coll. vaso espansione Pipe connecting expansion vessel		
60	6285210	Traverso supporto collettore Manifold supporting bracket		
61	6277703	Tubo coll. flussostato-mandata imp. Pipe conn. flow switch-divertor valve		
62	• 6149304	Flussostato 3/4"M - 3/4"F Flow water switch		
63	• 6146701	Termostato sicurezza 100°C 100°C safety stat		
64	• 6243809	Valv. gas Honeywell VK8115V Honeywell gas valve type VK8115V		
65	6235802	Presa pressione M5 Pressure test point M5		
66	6226817	Tubo entrata gas Gas inlet pipe		
67	6163104	Flangia con raccordo 1/2" Flange for gas valve		
68	6023600	Magnete di chiusura bianco Locking magnet		
69	• 6226407	OR Ø22,2x2,62 O-ring 130 ø 22,22x2,62 XP70		
70	6216605	Rubinetto 1/2" MF Siral cock 1/2"		
71	6277502	Tubo coll. valvola gas-camera stagna Pipe conn. gas valve-sealed chamber		
72	6023100	Presa pressione 1/8" Pressure test nipple Ø 1/8"		

• Recommended stock parts - Componenti da tenere a scorta

COD. **3810006/661**TYPE **DEWY 30/80**DATE **27.09.2002**PAGE **5/7**

POSITION	CODE	DESCRIPTION	MODEL	NOTE
73	6266810	Pannello posteriore inferiore Rear lower panel		
74	6009545	Staffa sostegno fianchi Casing side panel bracket		
75	2004110	Vite autof. TCB 8Px1/2" ZN Self tapping screw TCB 8Px1/2" Zn		
76	6281600	Pannello porta strumenti Control panel		
77	6273200	Guidaluce 12 uscite Guidelight - 12 ways out		
78	6273201	Guidaluce 6 uscite Guidelight - 6 ways out		
79	• 6201501	Alberino trimmer Ø 5 Trimmer spindle Ø 5		
80	• 6201502	Alberino potenziometro Ø 6 Trimmer spindle Ø 6		
81	6230683	Scheda elettronica con accensione Main PCB with ignition		
82	• 6201503	Alberino commutatore Ø 6 Selector spindle		
83	• 6240703	Trasformatore 230/24V Transformer 230/24V		
84	2211610	Morsettiera di terra Earth faston		
85	• 6260501	Scheda ventilatore Fan driver PCB		
86	2213230	Distanziale h=6.4 Spacer h=6.4		
87	6201504	Alberino per trimmer Ø 5 L=34 Trimmer spindle Ø 5 L=34		
88	6281800	Protezione pannello strumentato Control panel protecting cover		
89	6281900	Copertura termostato ambiente Room stat cover		
90	6230921	Manopola Ø40 Knob Ø 40		
91	6281700	Sportello anteriore Flap door		

POSITION	CODE	DESCRIPTION	MODEL	NOTE
92	6228891	Porta anteriore camera stagna Sealed chamber front panel		
93	6282000	Tappo sportello anteriore Flap door tap		
94	6168401	Raccordo tubo Ø 15 Locking nut for pipe Ø 15		
95	6100202	Ogiva tubo Ø15 Ogive for pipe Ø 15		
96	6282601	Pannello fianco destro Casing right hand side panel		
97	6282501	Pannello fianco sinistro Casing left hand side panel		
98	2003000	Piolino zincato M5 Pin M5 Zn		
99	6280801	Portina anteriore Casing front door		
100	2015000	Molla M0/A8 Spring clip M0/A8		
101	6266711	Pannello ant. inf. mantello Front lower panel		
102	6280550	Tappo raccordo a tre vie Cap for 3-ways junction		
103	• 6221617	Elettrodo rilevazione Ionisation electrode		
104	6174810	Guarnizione elettrodo rilevazione Gasket for ionisation electrode		
105	• 6221616	Elettrodo accensione Ignition electrode		
106	6174809	Guarnizione elettrodo accensione Gasket for ignition electrode		
107	6278964	Dado inox flangia camera combustione Nut for exchanger flange		
108	6278850	Flangia completa camera combustione Complete flange for main exchanger		
109	6174813	Guarnizione oblò spia camera combust. Gasket for peephole		
110	6020102	Vetro oblò spia camera combustione Glass for peephole		

• Recommended stock parts - Componenti da tenere a scorta



COD. **3810006/661**TYPE **DEWY 30/80**DATE **27.09.2002**PAGE **6/7**

POSITION	CODE	DESCRIPTION	MODEL	NOTE	POSITION	CODE	DESCRIPTION	MODEL	NOTE
111	6278965	Guarnizione OR camera combustione O-ring ø 223x231x4			129	1010212	Tubo gomma scarico condensa Condensate drainage rubber pipe		
112	6278966	Guarniz. fibra ceramica camera comb. Glass fibre sealing cord Ø 6			130	6073308	Supporto inferiore vaso espansione Expansion vessel lower bracket		
113	6269004	Isolante porta camera combustione Combustion chamber door insulation			131	6189523	Staffa supporto valvola gas Gas valve fixing bracket		
114	6174808	Guarnizione flangia bruciatore Gasket for burner flange			132	6009546	Squadra supporto sifone Water trap supporting bracket		
115	6278963	Vite fissaggio bruciatore Burner fixing screw			133	2000206	Vite T.C.E.I. M4x25 Screw TCEI M4x25		
116	6278961	Vite isolante posteriore camera comb. Comb. chamber rear insul. fixing screw			134	2000504	Vite T.E. M5x70 Screw TE M5x70		
117	6278960	Piattello isol. posteriore cam. comb. Comb. chamber rear insul. fixing plate			135	6246502	Tubo ritorno impianto C.H. return pipe		
118	6269005	Isolante posteriore camera combustione Combustion chamber rear insulation			136	• 6146601	Rubinetto di carico 3/8" MM Boiler loop 3/8"		
119	6278991	Corpo scambiatore primario Main exchanger body			137	6073309	Supporto vaso espansione sanitario D.H.W. expansion vessel support		
119 A	6278993	Corpo scambiatore primario Main exchanger body			138	• 6245105	Vaso espansione sanit. l. 4 D.H.W. expansion vessel l. 4		
120	6248850	Guarnizione camera fumo Gasket for smoke chamber			139	6227637	Tubo coll. vaso espansione sanitario Pipe connecting D.H.W. expans. vessel		
121	6278700	Camera fumo Smoke chamber			140	• 6029000	Valvola sicurezza 1/2" - 7 bar Pressure relief valve 1/2" - 7 bar		
122	6278962	Vite camera fumo Smoke chamber fixing screw			141	6157610	Tubo scarico valvola sicurezza Pressure relief valve drain pipe		
123	6199206	Tubo alimentazione caldaia Boiler feeding loop			142	6177501	Rubinetto gas 3/4" MF Gas cock 3/4" MF		
124	• 6102808	Valvola deviatrice motorizzata Motorized divertor valve			143	2016000	Dado in gabbia M5 Cage nut M5 ZnCr		
125	6264912	Tubo ritorno bollitore D.H.W. cylinder return pipe			144	6284711	Coperchio posteriore Casing cover rear panel		
126	6265012	Tubo mandata bollitore D.H.W. storage tank flow pipe			145	6284751	Coperchio anteriore Casing cover front panel		
127	6246503	Tubo mandata impianto Flow pipe			146	6282100	Profilato coperchio mantello L=197 Section for casing top cover L=197		
128	• 6098305	Trasformatore d'accensione Ignition transformer			147	2013304	Piastrina per autof. U/8/11/9 Fastener for self tapping screw		

• Recommended stock parts - Componenti da tenere a scorta

COD. **3810006/661**

TYPE **DEWY 30/80**

DATE **27.09.2002**

PAGE **7/7**

POSITION	CODE	DESCRIPTION	MODEL	NOTE
148	6287400	Pann. posteriore superiore Rear upper panel		
149	2004180	Vite autof. TCB 8SPx3/4" INOX Self-tapping screw TCB 8SPx3/4"		
150	6023300	Cerniera inf. porta mantello Door lower right hinge		
151	6023400	Cerniera sup. porta mantello Door upper right hinge		
152	• 6072700	Anodo magnesio Ø 22 L=400 Magnesium anode Ø 22 L=400		
153	6192902	Flangia bollitore Ø138 D.H.W. cylinder flange Ø 138		
154	• 6193000	Guarnizione gomma Ø 130 Rubber gasket Ø 130		
155	• 6131401	Micro flussostato MPMV15/1 Microswitch for flowmeter		
156	6120511	Nipplo 3/4"x3/4" OT Nipple 3/4"x3/4" OT	DA MATR. 3203931948	
157	• 6226601	Molla raccordo scambiatore Spring for heat exchanger connection	DA MATR. 3203931948	
158	6001210	Spioncino Ø 30 Peephole		
159	5192203	Kit guarnizioni camera stagna Gasket for sealed chamber	DA MATR. 3203931948	
	5190110	Gr. pannello strumentato Complete control panel		
	6118152	Attacco candela a squadra Square bayonet joint		
	6127210	Cavo alimentazione L.2000 Main cable L=2000		
	6186538	Cavo accensione L=550 Ignition lead L=550		
	6186596	Cavo per rilevazione L=1100 Cable for ionisation electrode L=1100		
	6245338	Connettore Honeywell 45900441-023 Honeywell gas valve connector		
	6245339	Connettore per valvola deviatrice Divertor valve connector		

POSITION	CODE	DESCRIPTION	MODEL	NOTE
	6260996	Connettore cablato 4 poli Lumberg 4 pole female cable connector Lumberg		
	6260999	Connettore 3 poli cablato Inarca 3 pole female cable connector Inarca		
	6278600	Connettore 5 poli 5 pole female cable connector		
	6278613	Connettore 8 poli TA-CR-SE-SB J2 8 pole cable connector TA-CR-SE-SB J2		
	6278636	Connettore cablato 4 poli J7 4 pole female cable connector J7		
	6278658	Connettore cablato 6 poli J5 6 pole female cable connector J5		
	6278659	Connettore cablato 7 poli Lumberg 7 pole female cable connector Lumberg		
	6278660	Connettore cablato 6 poli Lumberg 6 pole female cable connector Lumberg		
	6278661	Connettore cablato 14 poli Lumberg J2 14 pole female cable connector J2		
	• 6247701	Raccordo plastica a tre vie 3-ways junction		
	• 6233506	Fusibile T1,6A Fuse T1,6A 250V		
	5185121	Set GPL Conversion kit to the L.P.G.		
	5188301	Scambiatore primario completo Complete main exchanger		
	5188351	Scambiatore primario completo Complete main exchanger	DA MATR. 3203931948	DA MATR. 3203931948
	Prodotti di Riferimento: Products reference:			
	8097800	Dewy 30/80		
	Verificare la corrispondenza con la targhetta caldaia. Check the correspondence with the boiler data plate.			

• Recommended stock parts - Componenti da tenere a scorta