



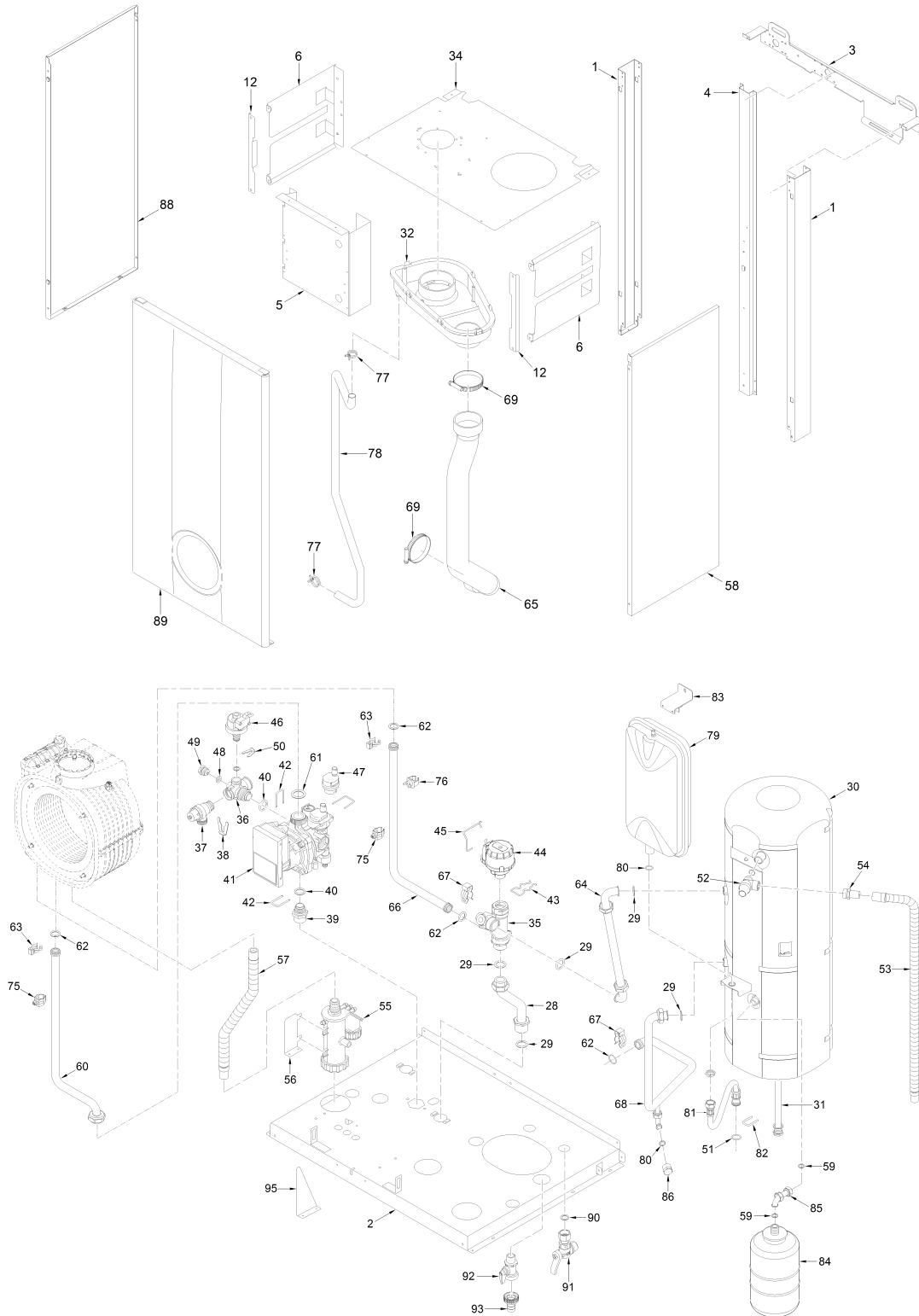
Fonderie Sime S.p.A. - Via Garbo, 27 - 37045 Legnago (VR) - www.sime.it
Tribunale Verona 13531 - R.E.A. VR 171357 - C.C.P. 19423375 - N° Mecc. VR 014435
Capitale Sociale Euro 5.521.200 int. versato - Codice Fiscale/Partita IVA n. IT 01275930236

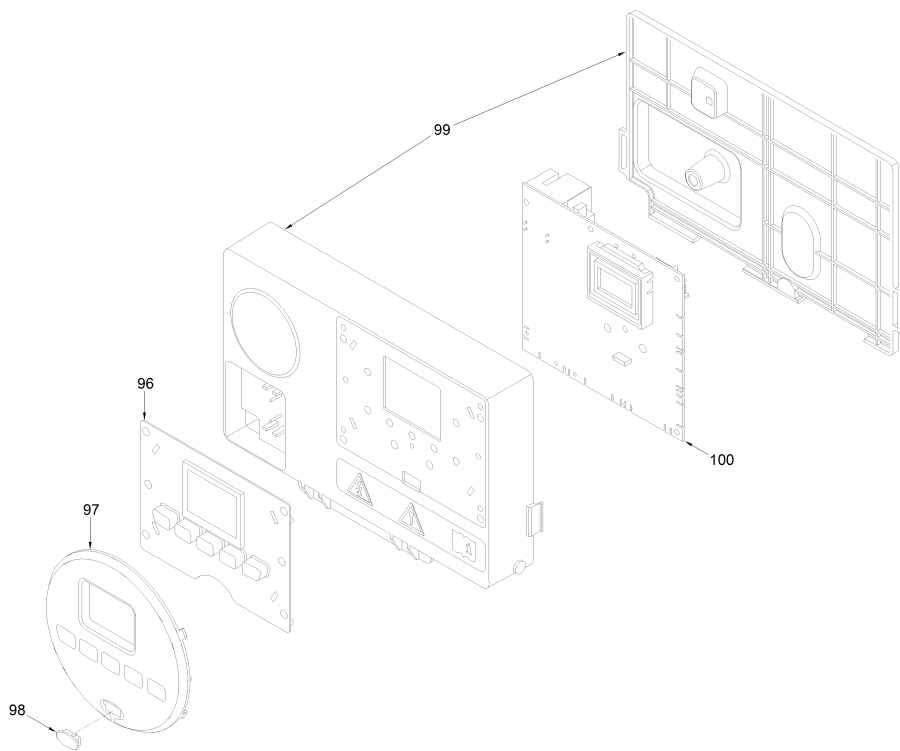
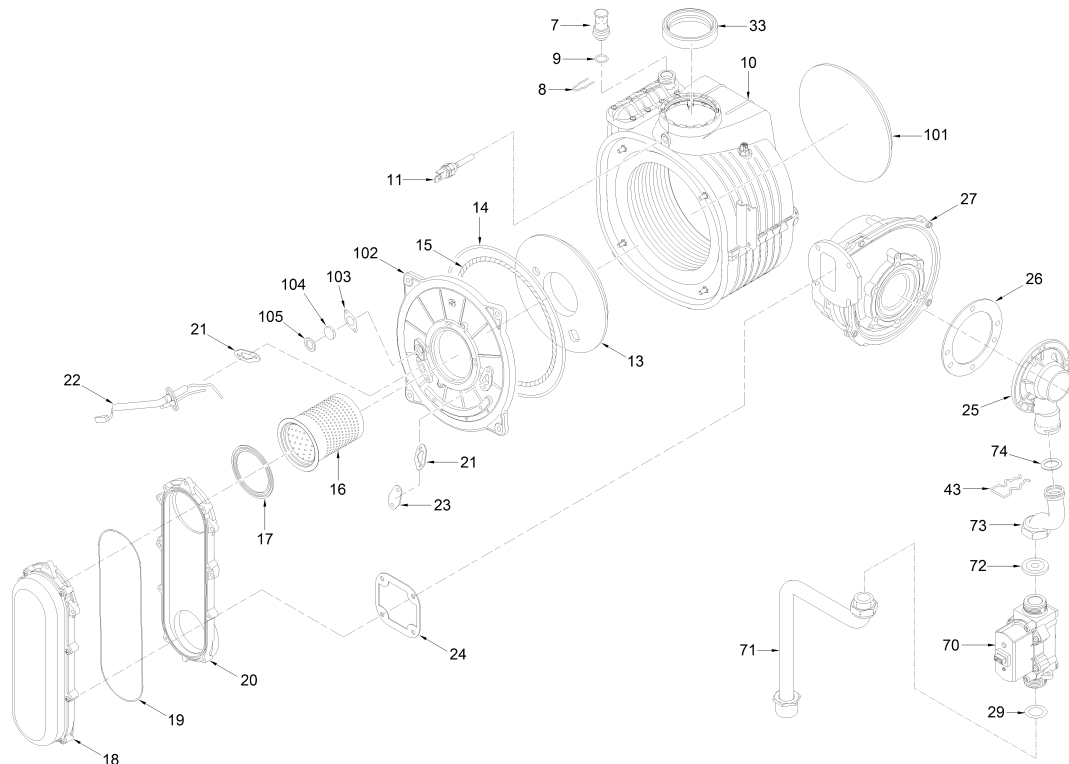
Comfort Ambiente - Via Garbo, 27 - 37045 Legnago (VR)

Tel +39 0442 631111 - Fax Servizio Commerciale: Italia +39 0442 631291 - Estero +39 0442 631293

Fax Servizio Tecnico +39 0442 631292 - Fax Ufficio Acquisti +39 0442 631292 - Fax Amministrazione +39 0442 631336

8114212 CALD.BRAVA SLIM HE 25/55 F/B





Posiz.	Codice	Descrizione
001	6138558	Elément droite/gauche châssis
002	6138886	Elément inférieur châssis
003	6138711	Elément supérieur châssis
004	6256714	Support postérieur chambre étan
005	6073342	Plaque de fixat. échangeur
006	6010890	Échangeurs de support
007	6147412	Bouchon
008	6226624	Ressort vanne abzug
009	6226464	Joint OR 115 diam.11,91x2,62 EP
010	6278913	Corps échangeur eau-gaz
011	6277130	Sonde NTC D.4X40
012	6010892	Échangeurs de support
013	6269008	Calorifuge avant pour échangeur
014	6248870	Joint OR chambre de combustion
015	6248871	Joint fibre céramique chambre c
016	8076115	Kit brûleur premix + joint

017	6174828	Joint bride brûleur
018	6278892	Collecteur air/gaz
019	6174819	Joint pour collecteur air/gaz
020	6278891	Collecteur air/gaz
021	6174809	Joint electrode d'allumage
022	6221672	Electrode d'allumage-ionisation
023	6285950	Panneau
024	6174816	Joint pour flange ventilateur
025	6274390	Mélangeur air/gaz
026	6028703	Joint collier chambre à fumées
027	6261412	Ventilateur
028	6277966	Tuyau départ installation
029	2030228	Joint Ø 17x24x2
030	5194303	Ballon inox I. 55
031	6072708	Anode de magnes.+bouchon 3/4"+j
032	6278703	Chambre à fumées
033	6248855	Joint entrée/sortie des fumées
034	6291152	Panneau de protection superieur
035	6265890	Collecteur départ installation
036	6265837	Collecteur retour chauffage
037	6040225	Soupape de sécurité 1/2" 3 bar
038	6226645	Ressort
039	6120560	Nipple 3/4"
040	6226475	Joint torique diam.18,64x3,53
041	6272360	Circulateur modulante
042	6226644	Ressort pour raccord pompe
043	6226636	Ressort
044	6087332	Moteur de la vanne de déviation
045	6226638	Ressort moteur vanne de déviation
046	6273612	Transducteur pression eau
047	6013182	Purgeur d'air automatique
048	2030225	Joint Ø 5,5x11x2
049	6147401	Bouchon 1/4"
050	6226639	Ressort
051	6226476	Joint torique diam.15x2
052	6029000	Soupape de sécurité 1/2" - 7 ba
053	6034123	Tube flexible échappem.condensé
054	6034320	Portagomma in plastica 1/2
055	6277210	Siphon vidange condensation
056	6009578	Siphon support
057	6034122	Tube flexible échappem.condensé
058	6242117	Coté droit de la jaquette
059	2030255	Joint Ø 12,5x18,5x3
060	6227547	Tuyau retour échangeur
061	2030267	Joint caoutchouc Ø 30x17x2
062	6226412	Joint OR Dalmar AN13 (3068)
063	6226619	Ressort de liaison échangeur
064	6199219	Tuyau alimentation bouilloire
065	6001162	Tuyau aspiration diam. 40
066	6277967	Tuyau sortie échangeur
067	6226601	Ressort de liaison échangeur
068	6216024	Tuyau retour ballon
069	2051203	Collier de serrage Ø 40-60
070	6243838	Vanne gaz
071	6277453	Tuyau raccord vanne gaz
072	6050471	Injecteur 530 MET/GPL
073	6277444	Tuyau raccord vanne gaz-mélange
074	6226477	Joint torique Ø 17x3
075	6231372	Sonde
076	6146729	Aquastat de sécurité 100°C
077	2051123	Collier de serrage Ø 24,2
078	1010215	Tuyau en caoutchouc dia.15x2,5
079	5183722	Vase d'expansion réctangulaire
080	2030226	Joint Ø 10,2x14,8x2
081	6017407	Flexible F.M. 3/8"x18,65 L=500
082	6226643	Ressort de fixation tuyaux
083	6267109	Plaque de fixat. vase d'expansi
084	6245102	Vase d'expansion sanitaire I. 2
085	6227644	Tuyau de raccordement vase d'es
086	2041031	Bouchon 3/8" OT
088	6242217	Coté gauche de la jaquette
089	6325082	Panneau avant de la jaquette
090	2030235	Joint Ø 13.3x18.3x2
091	6177514	Robinet 1/2"M - 1/2"F
092	6179100	Robinet de décharge 3/8"
093	6179200	Porte-gomme avec collier de ser
095	6321406	Support panneau instruments

096	6305131	Touche in caoutchouc
097	6304831	Panneau d'interface
098	6305140	Bouchon caoutchouc
099	6304720	Tableau de bord
100	6324920	Carte électronique
101	6281545	Kit remplacement isol. arrière
102	5188361	Panneau avant échangeur eau-gaz
103	6311810	Bride pour verre
104	6020103	Verre pour regard de flamme
105	6248872	Joint pour glisser
700	6278806	Collecteur air/gaz
701	6211794	Kit regard de flamme
702	6319700	Kit ressort serrage goupil. DIN
703	6319695	Kit joint OR pour chaudière
704	6281534	Kit joint
705	5202513	Tableau de bord complet
706	6325650	Connecteur à 4 borners CN13
707	6325652	Connecteur à 6 borners CN12
708	6325653	Connecteur à 4 borners CN14
709	6325651	Connecteur à 14 borners CN15
710	6325654	Connecteur à 9 borners CN1
711	6325655	Connecteur à 6 borners CN2
712	6231330	Sonde L=1120