

COD. **3870008/430**TYPE **BT 100**DATE **07.07.2000**PAGE **1/1**

POSITION	CODE	DESCRIPTION	MODEL	NOTE
1	6289201	Tapa posterior Couvercle postérieur Rear cover Coperchio posteriore		
2	6289200	Tapa frontal Couvercle antérieur Front cover Coperchio anteriore		
3	5002413	Vaina doble 7x8x400+160 Douille double 7x8x400+160 Double bulb holder 7x8x400+160 Guaina doppia 7x8x400+160		
4	6258304	Contrabrida Ø 196 Contrebride Ø 196 D.H.W. cylinder flange Ø 196 Flangia bollitore Ø 196		
5	6052702	Junta ovalada Joint oval en caoutchouc piracriten Flange oval gasket Guarnizione gomma ovale		
6	6072704	Anodo Ø 33 L=185 Anode de magnesium Ø 33 L=185 Magnesium anode Ø 33 L=185 Anodo magnesio Ø 33 L=185		

Producto de referencia:

Produits de référence:

Products reference:

Prodotti di Riferimento:

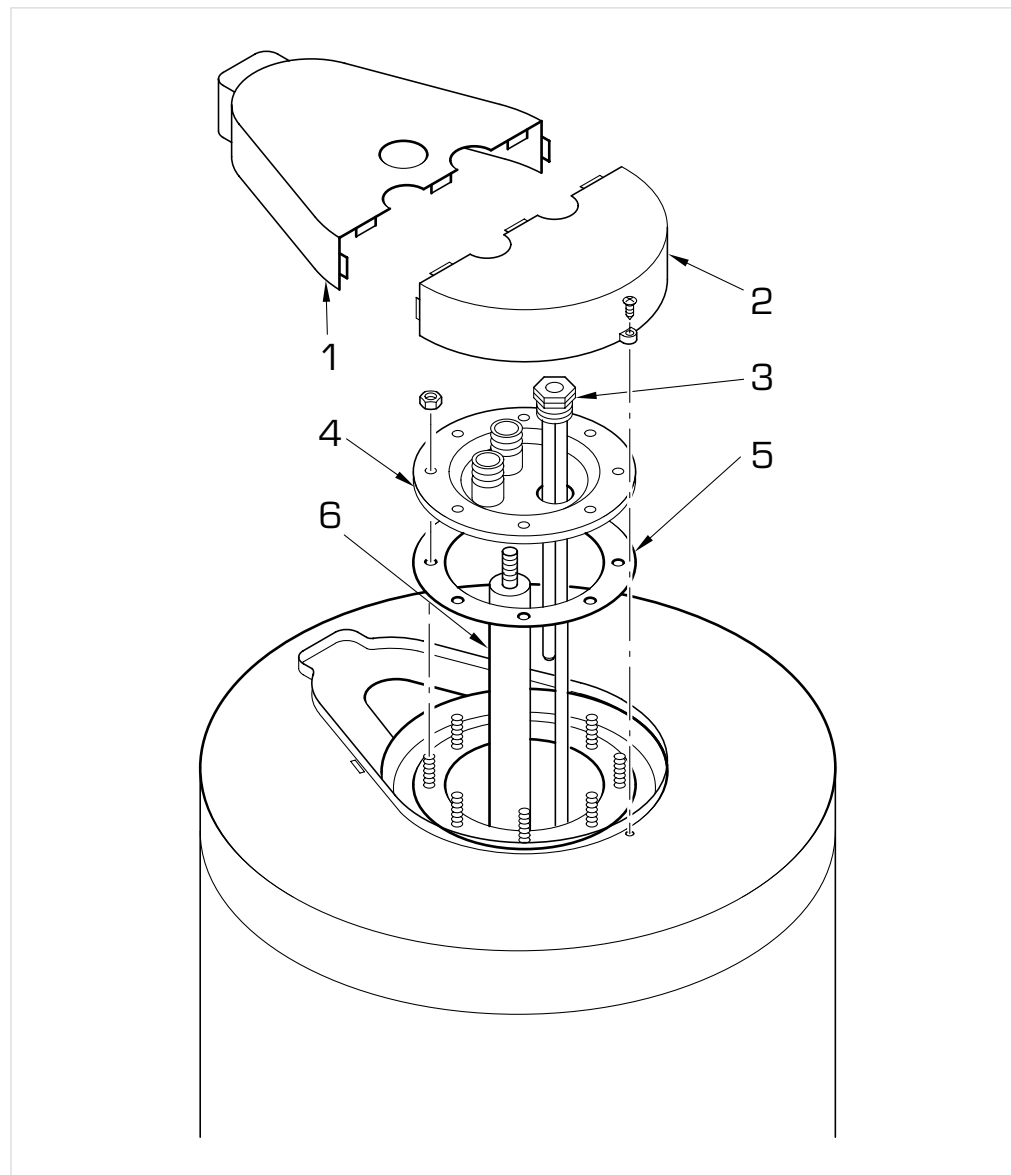
8005923 BT 100

Verificar la correspondencia con la tarjeta de la caldera.

Vérifier la correspondance avec la plaque signalétique.

Check the correspondence with the boiler data plate.

Verificare la corrispondenza con la targhetta caldaia.



• Recommended stock parts - Componenti da tenere a scorta

Fonderie Sime S.p.A. - Via Garbo, 27 - 37045 Legnago (Verona) - Tel. +39-0442-631111 - Fax +39-0442-631292 - www.sime.it