



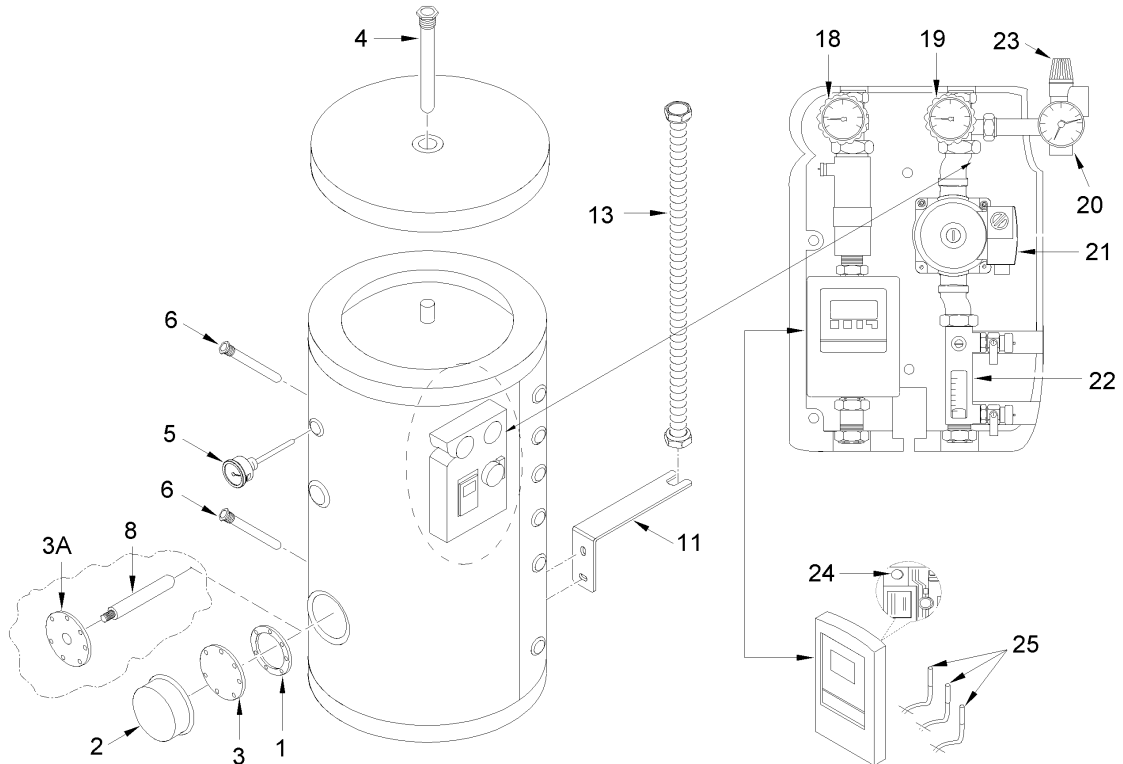
Fonderie Sime S.p.A. - Via Garbo, 27 - 37045 Legnago (VR) - [www.sime.it](http://www.sime.it)  
 Tribunale Verona 13531 - R.E.A. VR 171357 - C.C.P. 19423375 - N° Mecc. VR 014435  
 Capitale Sociale Euro 5.521.200 int. versato - Codice Fiscale/Partita IVA n. IT 01275930236

Comfort Ambiente - Via Garbo, 27 - 37045 Legnago (VR)

Tel +39 0442 631111 - Fax Servizio Commerciale: Italia +39 0442 631291 - Estero +39 0442 631293

Fax Servizio Tecnico +39 0442 631292 - Fax Ufficio Acquisti +39 0442 631292 - Fax Amministrazione +39 0442 631336

8106256 - 8106256 - BOLLITORE SANIT.BS2S-C 300 LT



Posiz.	Codice	Descrizione
001	7503406	Guarnizione diam.168 + viti
002	7503467	Copriflangia diam.185
003	7503401	Flangia diam.170 cieca
004A	6072711	Anodo magn.diam.33x650 + tappo
005	7503403	Termometro 1/2"x45
006	6317047	Pozzetto porta sonda 1/2" l=95
011	6317055	Staffa supp. vaso espansione
013	6317056	Tubo fless. colleg. vaso espans
018	5800101	Kit maniglia termometro rossa
019	5800100	Kit maniglia termometro blu
020	7500000	Manometro
021	6318900	Motore pompa
022	7500100	Flussimetro
023	5800000	Gruppo sicurezza
024	6233580	Fusibile
025	6231392	Sonda
700	6278610	Connettore pompa L=650
701	6055823	Cavo alimentazione L=2000
702	6319694	Kit guarn. gr.idraulici solari
704	6317051	Bollitore san.BS 2S-C 300 lt.