



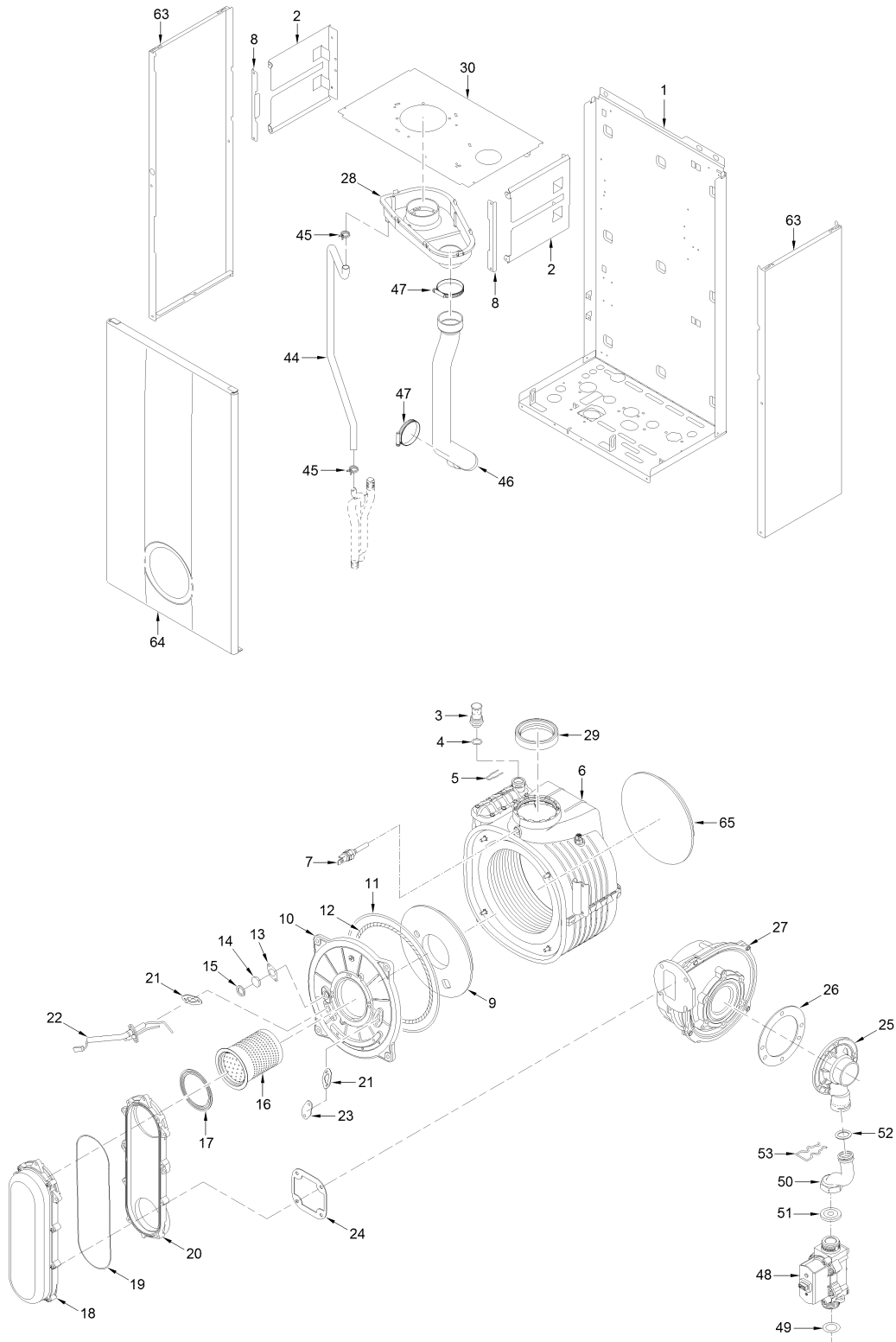
Fonderie Sime S.p.A. - Via Garbo, 27 - 37045 Legnago (VR) - www.sime.it
Tribunale Verona 13531 - R.E.A. VR 171357 - C.C.P. 19423375 - N° Mecc. VR 014435
Capitale Sociale Euro 5.521.200 int. versato - Codice Fiscale/Partita IVA n. IT 01275930236

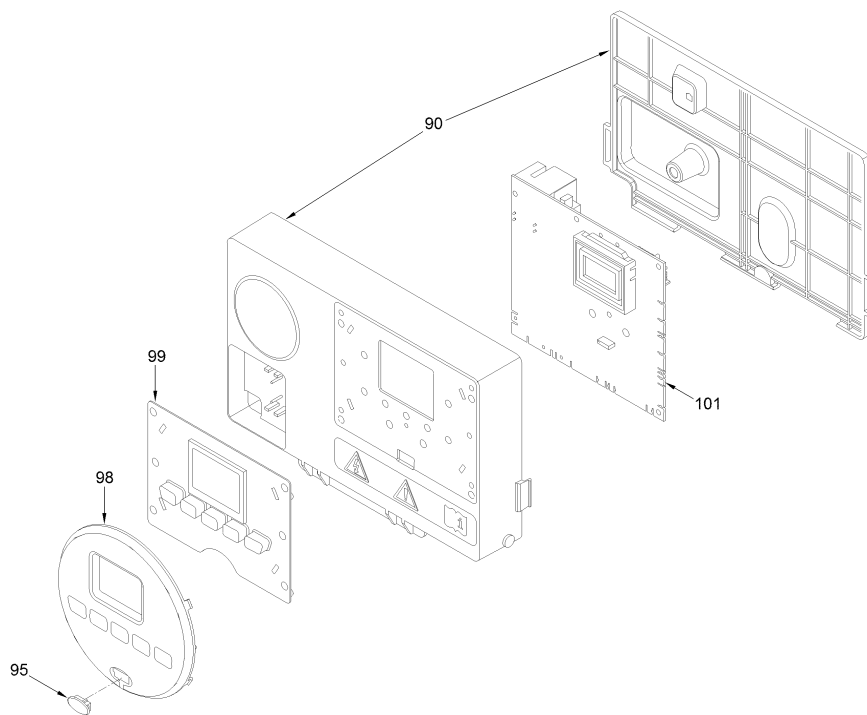
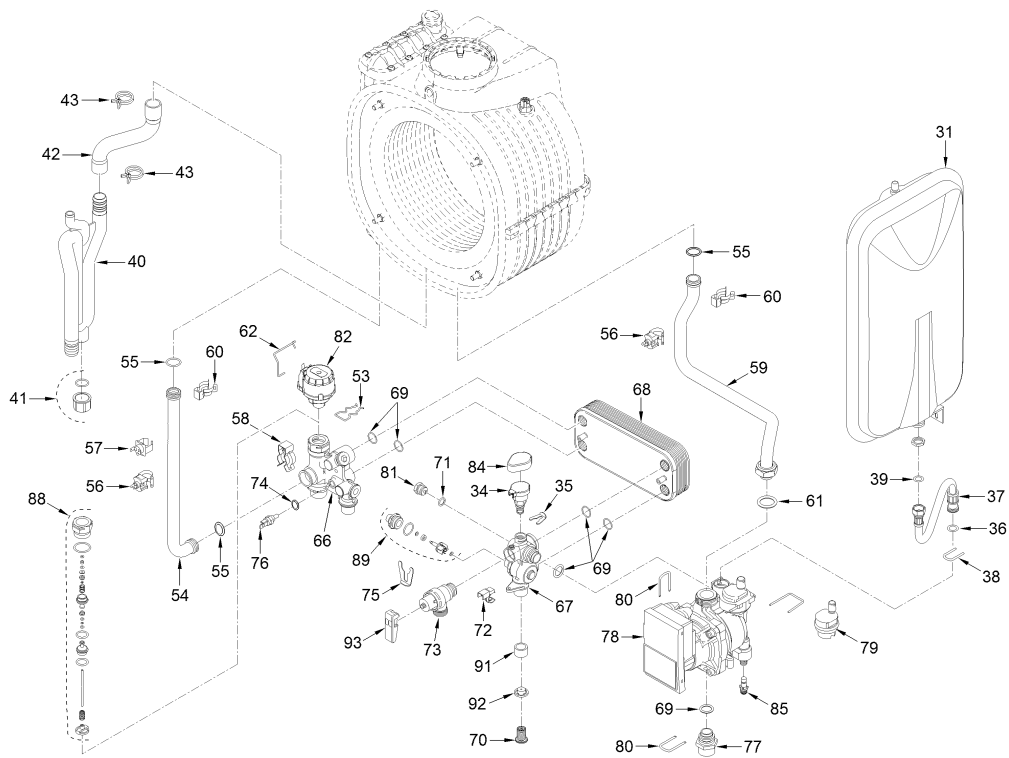
Comfort Ambiente - Via Garbo, 27 - 37045 Legnago (VR)

Tel +39 0442 631111 - Fax Servizio Commerciale: Italia +39 0442 631291 - Estero +39 0442 631293

Fax Servizio Tecnico +39 0442 631292 - Fax Ufficio Acquisti +39 0442 631292 - Fax Amministrazione +39 0442 631336

8112292 CALD.MET. BRAVA SLIM HE 30 F/B





Posiz.	Codice	Descrizione
001	6264560	Châssis
002	6010890	Échangeurs de support
003	6147412	Bouchon
004	6226464	Joint OR 115 diam.11,91x2,62 EP
005	6226624	Ressort vanne abzug
006	6278913	Corps échangeur eau-gaz
007	6277130	Sonde NTC D.4X40
008	6010892	Échangeurs de support
009	6269008	Calorifuge avant pour échangeur
010	5188360	Panneau avant échangeur eau-gaz
011	6248870	Joint OR chambre de combustion
012	6248871	Joint fibre céramique chambre c
013	6311810	Bride pour verre
014	6020103	Verre pour regard de flamme
015	6248872	Joint pour glisser
016	8076115	Kit brûleur premix + joint

017	6174828	Joint bride brûleur
018	6278892	Collecteur air/gaz
019	6174819	Joint pour collecteur air/gaz
020	6278891	Collecteur air/gaz
021	6174809	Joint electrode d'allumage
022	6221670	Electrode d'allumage-ionisation
023	6285950	Panneau
024	6174816	Joint pour flange ventilateur
025	6274390	Mélangeur air/gaz
026	6028703	Joint collier chambre à fumées
027	6261412	Ventilateur
028	6278703	Chambre à fumées
029	6248855	Joint entrée/sortie des fumées
030	6291150	Panneau de protection superieur
031	5183729	Vase d'expansion réctangulaire
032	6146101	Hydromètre
033	6226628	Ressort de fixation Hydromètre
034	6273608	Transducteur pression eau
035	6226639	Ressort
036	6226476	Joint torique diam.15x2
037	6017405	Flexible M.F. 3/8" L=300
038	6226643	Ressort de fixation tuyaux
039	2030226	Joint Ø 10,2x14,8x2
040	6277211	Siphon vidange condensation
041	6119381	Bouchon G 1/2"
042	6034155	Tuyau décharge condensat
043	2051123	Collier de serrage Ø 24,2
044	1010215	Tuyau en caoutchouc dia.15x2,5
045	2051120	Collier de serrage Ø 17,3
046	6001162	Tuyau aspiration diam. 40
047	2051203	Collier de serrage Ø 40-60
048	6243838	Vanne gaz
049	2030249	Joint Ø 24x17x3
050	6277445	Tuyau raccord vanne gaz-mélange
051	6050471	Injecteur 530
052	6226477	Joint torique Ø 17x3
053	6226636	Ressort
054	6227462	Tuyau départ installation
055	6226412	Joint OR Dalmar AN13 (3068)
056	6231372	Sonde
057	6146729	Aquastat de sécurité 100°C
058	6226601	Ressort de liaison échangeur
059	6227539	Tuyau retour installation
060	6226619	Ressort de liaison échangeur
061	2030267	Joint caoutchouc Ø 30x17x2
062	6226638	Ressort moteur vanne de déviati
063	6304480	Côté droit/gauche de la jaquett
064	6325010	Panneau avant de la jaquette
065	6281545	Kit remplacement isol. arrière
066	6265871	Collecteur départ chauffage
067	6265830	Collecteur retour chauffage
068A	6265657	Echangeur à 14 plaques
069	6226475	Joint torique diam.18,64x3,53
070	6222003	Filtre pour sanit.
071	2030225	Joint Ø 5,5x11x2
072	6131440	Capteur fluximetre
073	6040225	Soupape de sécurité 1/2" 3 bar
074	6022010	Joint sonde
075	6226645	Ressort
076	6231351	Sonde plongée
077	6120560	Nipple 3/4"
078	6272360	Circulateur modulante
079	6013182	Purgeur d'air automatique
080	6226644	Ressort pour raccord pompe
081	6147401	Bouchon 1/4"
082	6087332	Moteur de la vanne de déviation
084	6319650	Bouchon transducteur Bitron
085	6319643	Robinet décharge
088	6319645	Ensemble plaques à trois voies
089	6319644	Ensemble fluximetre
090	6304720	Tableau de bord
091	6175180	Entretoise pour régulateur débi
092A	6281431	Régulateur de débit 14 L/min.
093	6275911	Levier manuel de vanne sécurité
095	6305140	Bouchon caoutchouc
098	6304831	Panneau d'interface
099	6305131	Touche in caoutchouc

101	6324920	Carte électronique
700	6281534	Kit joint
701	6319695	Kit joint OR pour chaudiere
702	6211794	Kit regard de flamme
703	6319700	Kit ressort serrage goupil. DIN
704	5202551	Tableau de bord complet
705	6323875	Connecteur à 6 borners
706	6323876	Connecteur à 4 borners
707	6323872	Connecteur à 9 borners
708	6325626	Connecteur à 4 borners
709	6325627	Connecteur à 6 borners
710	6325628	Connecteur à 14 borners