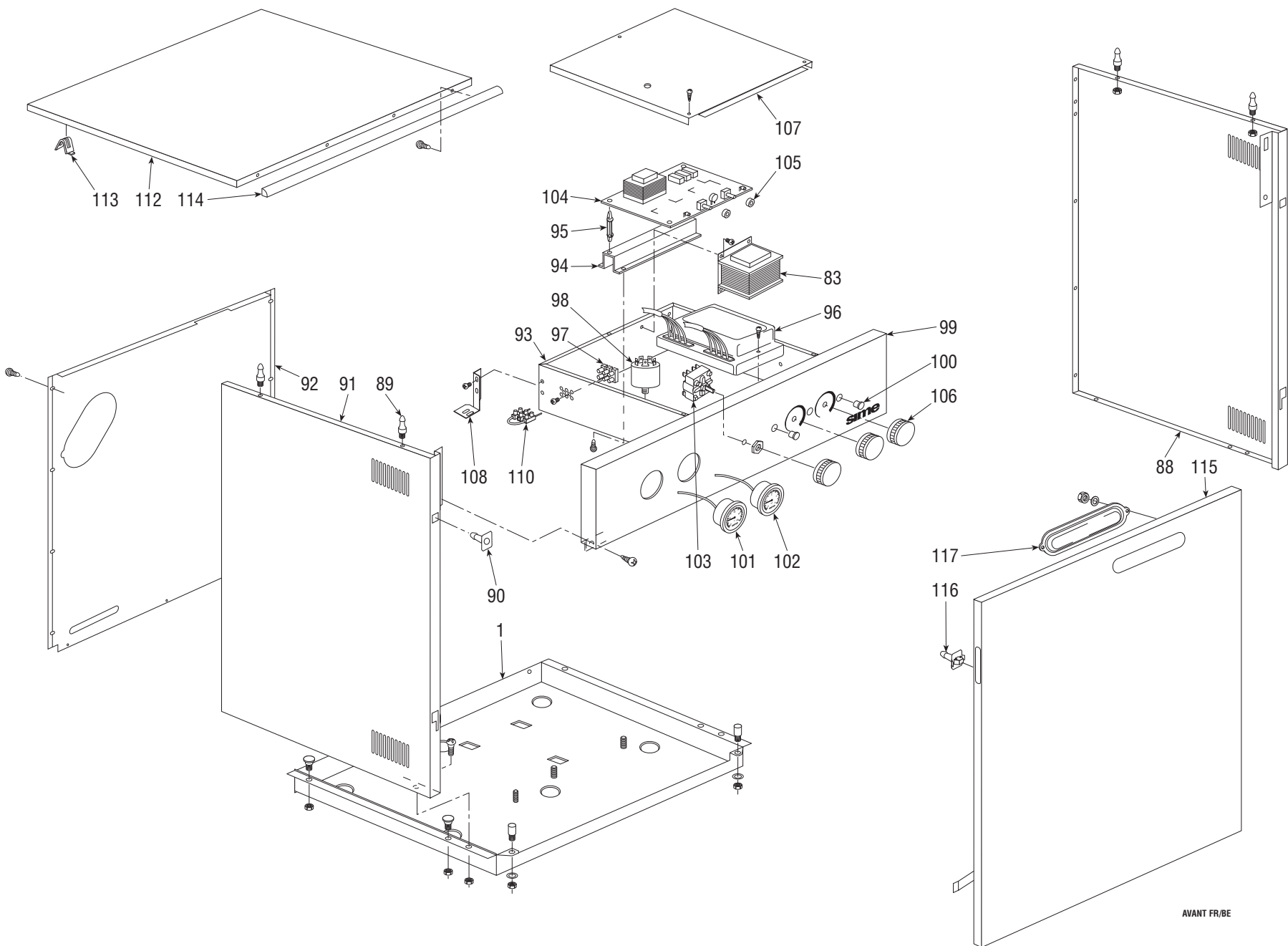


AVANT FR/BE



COD. **3800012/149**TYPE **AVANT FR/BE**DATE **16.03.1998**PAGE **3/4**

POSITION	CODE	DESCRIPTION	MODEL	NOTE
1	6251942	Cuvette		
2	• 5167704	Ballon vérifié		
3	6258700	Panneau inférieur du ballon		
4	6179102	Robinet de décharge 1/2"		
5	6179200	Porte-gomme avec collier de serrage		
6	• 6231350	Sonde de contrôle chauffage/E.C.S.		
7	6228712	Panneau postér. chambre étanche		
8	6246400	Support chambre de combustion		
9	6257501	Défecteur de l'air		
10	6246002	Panneau coté droit chambre étanche		
11	6235801	Prise de pression M6		
12	6246102	Panneau coté gauche chambre étanche		
13	6246202	Panneau inférieur chambre étanche		
14	6213603	Chambre de combustion		
15	2013302	Plaquette pour vis à tôle		
16	6139717	Isolation coté chambre de combustion		
17	6139712	Isolation postér. chambre de combust.		
18	5172720	Ensemble brûleur pour gaz naturel		
19	6070803	Réduction MF 3/4"x1/2" OT		
20	6022004	Rondelle cuivre Ø 6,1		
21	6154402	Injecteur Ø 130 M6 gaz naturel		
21 A	6154410	Injecteur Ø 0,77 M6 gaz liquide		
22	2030227	Joint Ø 12x18x2		
23	• 6235919	Electrode d'allumage avec résistance		
24	• 6235914	Electrode de ionisation - cable L=1300		
25	6146302	Contre-écrou 3/4" en laiton		
26	• 6215402	Echangeur eau/gaz type PR24323041		
27	6229002	Panneau antér. chambre de combustion		
28	6139714	Isolation antér. chambre de combustion		
29	5172305	Ensemble chambre à fumées		
30	• 6225608	Ventilateur ES30-108 DR		
31	• 6223308	Venturi pour ventilateur		
32	6215102	Protection des sondes pressostat		
33	6235800	Prise de pression pour Venturi		
34	6263901	Prise de pression pour ventilateur		
35	6229207	Flange support pour le ventilateur		
36	6035906	Rondelle aluminium Ø 56,3x60		
37	6231402	Réduction cheminée pour ventilateur		

POSITION	CODE	DESCRIPTION	MODEL	NOTE
38	6246500	Tuyau entrée échangeur eau/gaz		
39	6215802	Tuyau sortie échangeur eau/gaz		
40	• 6146701	Aquastat de sécurité 100°C		
41	2030228	Joint Ø 17x24x2		
42	6246304	Panneau supérieur chambre étanche		
43	6247700	Raccord à trois voies		
44	6023100	Prise de pression 1/8"		
45	• 6225705	Pressostat fumée type Huba 605.99.375		
46	6229101	Support pressostat		
47	6258600	Support infér. droit chambre étanche		
48	6258601	Support infér. gauche chambre étanche		
49	6258500	Etrier postérieur supérieur		
50	6146301	Contre-écrou 1/2" en laiton		
51	6204002	Tuyau entrée eau sanitaire		
52	• 6029000	Soupape de sécurité 1/2" - 7 bar		
53	6120501	Nipple 1/2" x 1/2" OT		
54	6157602	Tuyau de vidange soupape de sécur. ECS		
55	6100202	Ogive en laiton Ø 15 mm		
56	6168401	Raccord en laiton Ø 15 mm		
57	6204102	Tuyau sortie eau sanitaire		
58	6258200	Tuyau raccordement vanne gaz-brûleur		
59	• 6243802	Vanne gaz type Sit 837 Tandem		
60	6226407	Joint OR 130		
61	6163102	Flange 3/4" + raccord		
62	• 6184100	Joint pour vanne gaz		
63	6195202	Tuyau d'entrée gaz		
64	6120502	Nipple 3/4" x 3/4" OT		
65	6215905	Separateur d'air		
66	• 6013100	Purgeur d'air automatique 3/8"		
67	2030226	Joint Ø 10,2x14,8x2		
68	6216003	Tuyau retour ballon		
69	6017210	Purgeur manuel 1/4"		
70	6227612	Tuyau de raccordement vase d'esp. san.		
71	• 6124800	Circulateur Euramo MYL 30.25		
72	• 2030206	Joint caoutchouc Ø 33,5x45x2		
73	• 6238302	Clapet de non-retour 1"		
74	2040302	Ecrou 1-1/2"		
75	6216205	Tuyau départ installation		

• Recommended stock parts - Componenti da tenere a scorta

Fonderie Sime S.p.A. - Via Garbo, 27 - 37045 Legnago (Verona) - Tel. +39-442-631111 - Fax +39-442-631292

COD. **3800012/149**TYPE **AVANT FR/BE**DATE **16.03.1998**PAGE **4/4**

POSITION	CODE	DESCRIPTION	MODEL	NOTE
76	2030229	Joint Ø 22x30x2		
77	6215605	Tuyau retour installation		
78	• 6037502	Pressostat contre le manque d'eau		
79	2030225	Joint Ø 5,5x11x2		
80	• 6042200	Soupape de sécurité 1/2" - 3 bar		
81	6215805	Tuyau de racc. échangeur-separ. d'air		
82	• 6093318	Diaphragme Ø 6,30x26,8		
83	• 6098302	Transfo d'isolation 40 VA		
84	• 5183700	Vase d'expansion rectangulaire l. 8		
85	6073301	Plaque de fixation vase d'expansion		
86	6227613	Tuyau de raccordement vase d'expansion		
87	• 6245102	Vase d'expansion sanitaire l. 2,5		
88	6252051	Côté droit de la jaquette		
89	2003000	Piton M5 Zn		
90	6258850	Ressort en plastique		
91	6252151	Côté gauche de la jaquette		
92	6252442	Panneau postérieur		
93	6253208	Support inférieur tableau de bord		
94	6232507	Support carte électronique		
95	2213260	Entretoise pour circuit imprimé		
96	• 6178831	Appareillage Brahma FM31		
97	2211021	Bornier à 12 bornier femelle		
98	• 6266900	Filtre anti-perturbation		
99	6258491	Tableau de bord		
100	6044040	Couvercle pour signaleur lumineux		
101	• 6146001	Termomètre		
102	• 6146101	Hydromètre		
103	• 6260701	Commutateur rotatif type 4RH-480447		
104	• 6230669	Carte électronique - 24 v.		
105	2213201	Entretoise en résine Ø 15x5		
106	6230902	Poignée type 1764 (blanche)		
107	6253309	Protéction tableau de bord		
108	6009505	Plaque de fixation côtés jaquettes		
109	6219604	Rondelle protection aquastat de séc.		
110	2211041	Bornier à 12 bornier mâle		
111	6228861	Ensemble porte antèr. chambre étanche		
112	6262031	Couvercle		
113	2015000	Ressort M0/A8		

POSITION	CODE	DESCRIPTION	MODEL	NOTE
114	6263303	Profilé pour couvercle L=627,5		
115	6261921	Panneau antérieur de la jaquette		
116	6258800	Piton en plastique		
117	6263200	Hublot pour panneau antérieur		
118	• 6193000	Joint caoutchouc Ø 130		
119	• 6072700	Anode de magnesium Ø 22 L=400		
120	6192905	Contrebride Ø 138		
121	6142501	Manchon de raccordement 14x1/2"x120		
122	6216601	Robinet 3/4" MF		
123	6216602	Robinet 3/4" MF		
124	6216603	Robinet 1/2" MF		
	5183905	Tableau de bord complet		
	6127201	Cable d'alimentation L=2000		
	• 6233508	Fusible Ø 5x20 200 mA - 250V		
	6245306	Connecteur vanne gaz		
	6253401	Porte-fusible 5x20		
	6260905	Connecteur femelle câblé à 4 bornes		
	6260906	Connecteur femelle câblé à 7 bornes		
	6260907	Connecteur femelle câblé à 3 bornes		
	6260910	Connecteur femelle câblé à 6 bornes		
	6260911	Connecteur femelle câblé à 8 bornes		
	6260912	Connecteur pour relais 5 bornes		
	6260970	Connecteur pour relais 4 bornes		
	5185401	Kit transformation à gaz naturel		
	• 5144704	Kit transformation à GPL		
	• 6248202	Cartouche bobine Sit		
	• 6242402	Modureg type Sit 0.967.097		
	• 6223602	Bobines Sit 830 Tandem 0.967.090		
	6028610	Diaphragme à secteur Ø 38		
	• 6233507	Fusible F3,15A 250V pour appareillage		
	• 6233506	Fusible Ø 5x20 T1,6A 250V		
	• 6233510	Fusible Ø 5x20 T50mA 250V		
	5184501	Jaquette compl. sans tableau de bord		
		Produits de référence:		
		8091606		
		Vérifier la correspondance avec la plaque signalétique.		

• Recommended stock parts - Componenti da tenere a scorta

Fonderie Sime S.p.A. - Via Garbo, 27 - 37045 Legnago (Verona) - Tel. +39-442-631111 - Fax +39-442-631292