



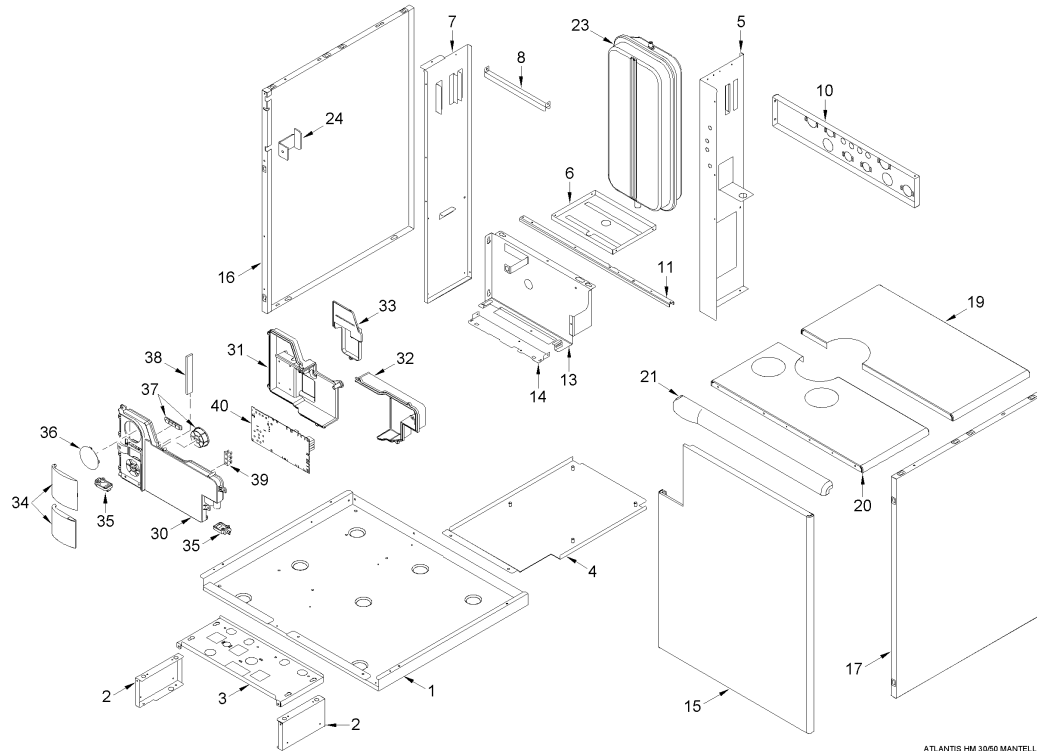
Fonderie Sime S.p.A. - Via Garbo, 27 - 37045 Legnago (VR) - www.sime.it
Tribunale Verona 13531 - R.E.A. VR 171357 - C.C.P. 19423375 - N° Mecc. VR 014435
Capitale Sociale Euro 5.521.200 int. versato - Codice Fiscale/Partita IVA n. IT 01275930236

Comfort Ambiente - Via Garbo, 27 - 37045 Legnago (VR)

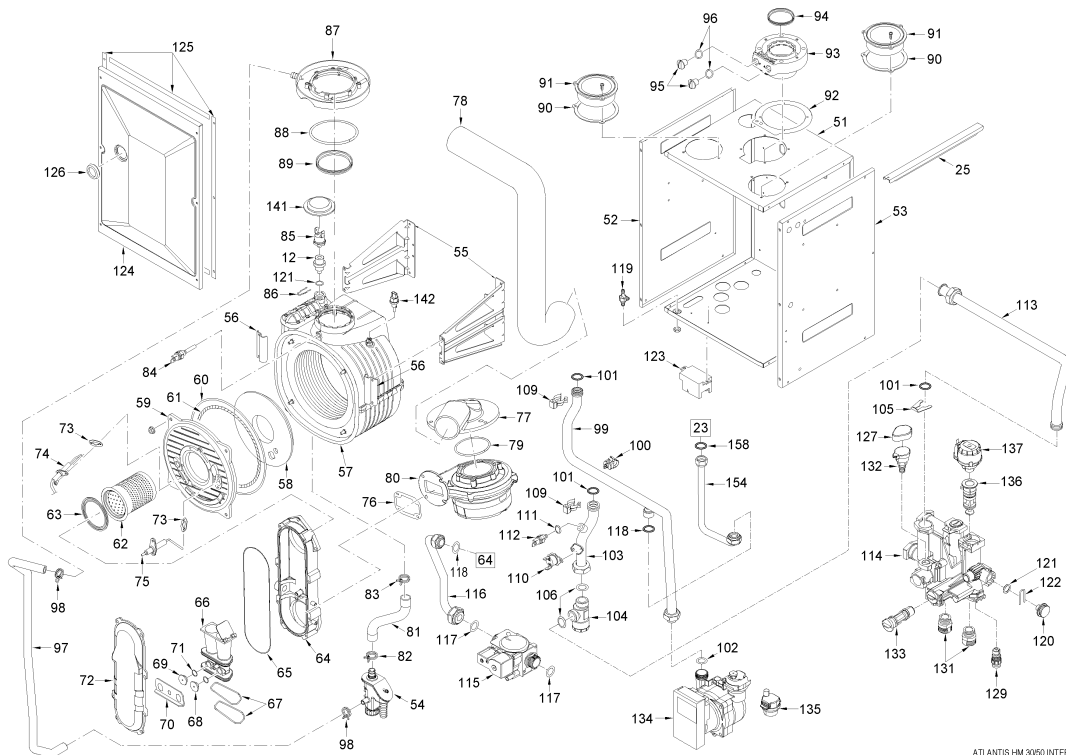
Tel +39 0442 631111 - Fax Servizio Commerciale: Italia +39 0442 631291 - Estero +39 0442 631293

Fax Servizio Tecnico +39 0442 631292 - Fax Ufficio Acquisti +39 0442 631292 - Fax Amministrazione +39 0442 631336

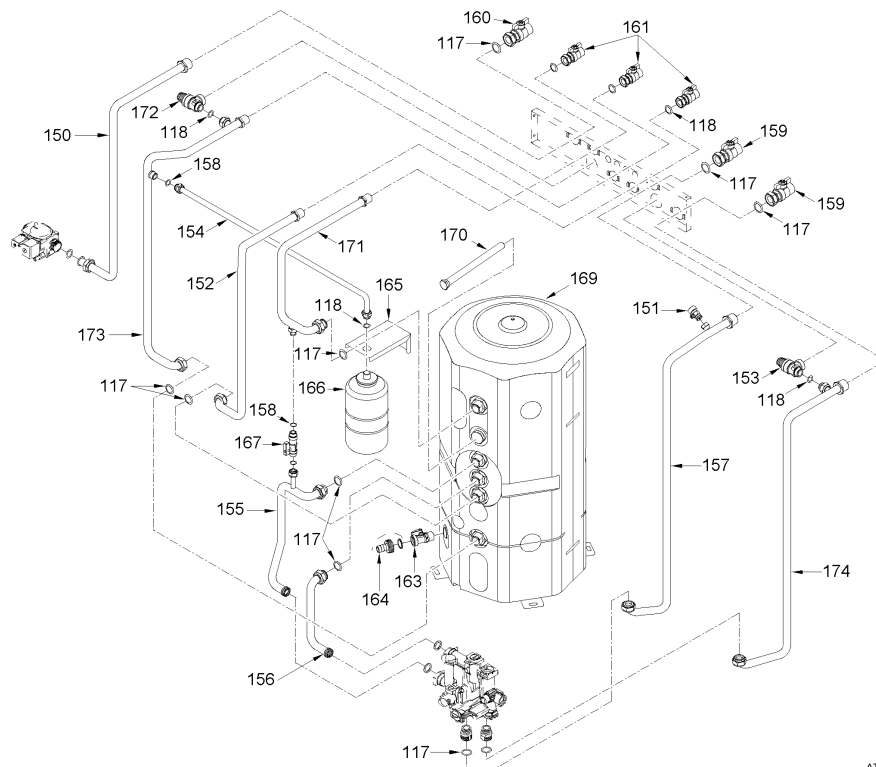
8111310 CALD.GAS MET.ATLANTIS HM 30/50



ATLANTIS HM 30/50 MANTELLO



ATLANTIS HM 30/50 INTERNO



ATLANTIS HM 30/50 IMPIANTO

Posiz.	Codice	Descrizione
001	6261590	Bacinella
002	6267143	Staffa dx/sx
003	6267133	Staffa supporto gr. idraulico
004	6258730	Piastra supporto bollitore
005	6267136	Staffa supporto camera stagna
006	6267134	Staffa supporto vaso espansione
007	6267135	Staffa supporto camera stagna
008	6267144	Staffa supporto vaso espansione
009	6267137	Staffa supporto diam posteriore
010	6267147	Dima posteriore
011	6256738	Distanziale fianchi
013	6267138	Staffa rotazione pannello str.
014	6250021	Staffa rotazione pannello str.
015	6323621	Porta mantello
016	6323401	Fianco sinistro mantello
017	6323521	Pannello fianco destro
019	6323741	Coperchio posteriore
020	6323731	Coperchio anteriore
021	6282111	Profilo x coperchio L=699
023	5183720	Vaso espansione rettang. l. 10
024	6267142	Staffa centraggio pannello
025	6267145	Staffa fissaggio camera stagna
030	6304700	Pannello porta strumenti
031	6305000	Coperchio
032	6305010	Coperchio connessione
033	6305020	Coperchio orologio programmatore
034	6304890	Assieme sportelli
035	6302000	Perno in plastica
036	6247327	Copertura programmatore
037	6305120	Kit Tasti in gomma
038	6305160	Guidaluce con led
039	2211610	Morsettiera di terra
040	6301480	Scheda elettronica
051	6266074	Parete post. camera stagna
052	6266152	Parete laterale sinistra camera
053	6266153	Parete laterale destra camera s
054	6277210	Sifone per scarico condensa
055	6010833	Staffa sostegno scambiatore
056	6010829	Staffa bloccaggio scambiatore
057	6278912	Corpo scambiatore primario
058	6269008	Isolante porta scambiatore
059	6278853	Portina scambiatore
060	6248861	Guarnizione OR camera combustio
061	6248860	Guarniz. fibra ceramica camera
062	6278359	Brucciato premix
063	6174823	Guarnizione x flangia bruciat.

064	6278813	Elemento inferiore manichetta	
065	6226465	OR Ø 183,83x2,62	
066	5200300	Gruppo miscelatore aria/gas	
067	6226470	OR Ø52,07x2,62	
068	6322300	Ugello tondo Ø 2,80	MET
068A	6322302	Ugello tondo Ø 2,20	GPL
069	6322350	Ugello esagonale Ø 3,80	MET
069A	6322352	Ugello esagonale Ø 2,90	GPL
070	6267119	Staffa bloccaggio ugelli	
071	6226403	OR Ø7,65x1,78	
072	6278812	Elemento superiore manichetta	
073	6174809	Guarnizione elettrodo accension	
074	6221632	Elettrodo accensione	
075	6221623	Elettrodo rilevazione	
076	6174816	Guarnizione flangia ventilatore	
077	6034305	Gomito per ventilatore	
078	6001151	Tubo aspirazione aria diam. 39	
079	6226410	OR Ø63x3	
080	6261408	Ventilatore	
081	6034155	Tubo scarico condensa	
082	2051122	Fascetta stringitubo diam.22,1	
083	2051123	Fascetta stringitubo diam.24,2	
084	6277130	Sonda NTC D.4X40	
085	6146728	Termostato limite 80°C	
086	6226624	Molla valvola sfiato	
087	6288010	Collare raccogli condensa	
088	6226451	Guarnizione OR DALMAR	
089	6248828	Guarniz. a labbro condotti Ø80	
090	6028707	Guarnizione presa aria	
091	6288000	Presa aria condotti separati	
092	6028710	Guarnizione collettore	
093	6287912	Collettore aspirazione/scarico	
094	6248817	Guarnizione OR a doppio labbro	
095	6147409	Tappo collettore M14x1,5	
096	6226417	OR Ø10,77x2,62	
097	1010215	Tubetto EPDM dia 15x2,5	
098	2051120	Fascetta stringitubo diam.17,3	
099	6227444	Tubo ritorno impianto	
100	6231360	Sonda controllo temperatura	
101	6226412	OR Ø17,12x2,62	
102	6226457	OR R12bis diam. 16x1,90	
103	6277723	Tubo coll. scambiatore-filtro r	
104	6295501	Filtro riscaldam. 3/4"Mx3/4"M	
105	6226626	Molla bloccaggio tubo	
106	2030252	Guarnizione Ø 16x24,5x2	
109	6226619	Molla raccordo scambiatore	
110	6146701	Termostato sicurezza 100°C	
111	6022010	Guarnizione sonda	
112	6231351	Sonda immersa	
113	6277792	Tubo coll. filtro-mandata	
114	6319696	Gruppo Coll. Technyl lato risca	
115	6243837	Valvola gas	
116	6277428	Tubo coll. valvola gas-miscelat	
117	2030228	Guarnizione Ø 17x24x2	
118	2030255	Guarnizione Ø12,5x18,5x3	
119	6280590	Kit raccordo 3 vie + tappo	
120	6119371	Tappo per gruppo Technyl	
121	6226464	OR 115 diam. 11,91x2,62	
122	6226627	Molla bloccaggio vaso espansion	
123	6098315	Trasformatore d'accensione	
124	6288314	Porta camera stagna	
125	5192206	Kit guarnizioni camera stagna	
126	6001210	Spioncino Ø 30	
127	6319650	Cappuccio trasd.press. Bitron	
129	6319603	Rubinetto di scarico	
131	6120533	Nipplo riscaldamento	
132	6273608	Trasduttore pressione acqua	
133	6319641	By-pass 2 (nuovo)	
134	6272320	Circolatore modulante	
135	6013182	Sfiato automatico	
136	6319625	Corpo valvola deviatr.	
137	6319620	Motore valvola deviatrice	
141	6226754	Tappo x foro diam.55 gomma	
150	6195209	Tubo entrata gas	
151	6017202	Sfiato aria 1/4"	
152	6297203	Tubo coll.bollit-pompa ricircol	
153	6040200	Valvola sicurezza 1/2" 3 bar	

154	6017401	Flessibile F-F.1/2X3/8 L=500
155	6277947	Tubo mandata bollitore
156	6277948	Tubo ritorno bollitore
157	6292114	Tubo mandata impianto
158	2030226	Guarnizione Ø 10,2x14,8x2
159	6177515	Rubinetto diritto 3/4" MF
160	6177516	Rubinetto gas 3/4"
161	6177517	Rubinetto diritto 1/2" MF
163	6179102	Rubinetto scarico 1/2"
164	6179200	Portagomma con ghiera
165	6267151	Staffa blocc. vaso espansione
166	6245102	Vaso espansione sanit. I.2,5
167	6146601	Rubinetto di carico 3/8" MM
169	5192730	Bollitore inox I. 50
170	6072718	Anodo magn.d.25,5x300 +tappo 1"
171	6204118	Tubo uscita sanitario
172	6029000	Valvola sicurezza 1/2" - 7 bar
173	6204014	Tubo entrata sanitario
174	6292205	Tubo ritorno impianto
700	5200900	Gr. pannello strumentato
701	6316213	Connettore cablato 3 poli CN14
708	6316202	Connettore 4 poli CN6
709	6316203	Connettore 4 poli CN4
710	6316204	Connettore 8 poli CN7
711	6186587	Cavo rilevazione L.1100
713	6319699	Kit coppiglie gruppo idraulico
714	6319698	Kit OR gruppo idraulico
715	6211792	Kit tappi x gr.idraul. Bitron
716	6281534	Kit guarnizioni
717	6319695	Kit or x Murelle-Format-.....
718	5185139	Set GPL
719	6319155	Connettore cablato 2 poli
720	5198890	Gruppo idraulico in Technyl
721	6277101	Sonda esterna
722	6319163	Connettore 3 poli cablato
723	6299991	Connettore cablato 4 poli CN12
724	6319196	Connettore cablato 9+5+4 poli
725	6319194	Connettore cablato 14 poli
726	6319195	Connettore cablato 3 poli
727	6319193	Connettore cablato 4 poli
728	6316200	Connettore 2 poli
729	6231331	Sonda bollitore L=2000
730	6245362	Connettore pompa L=1800