



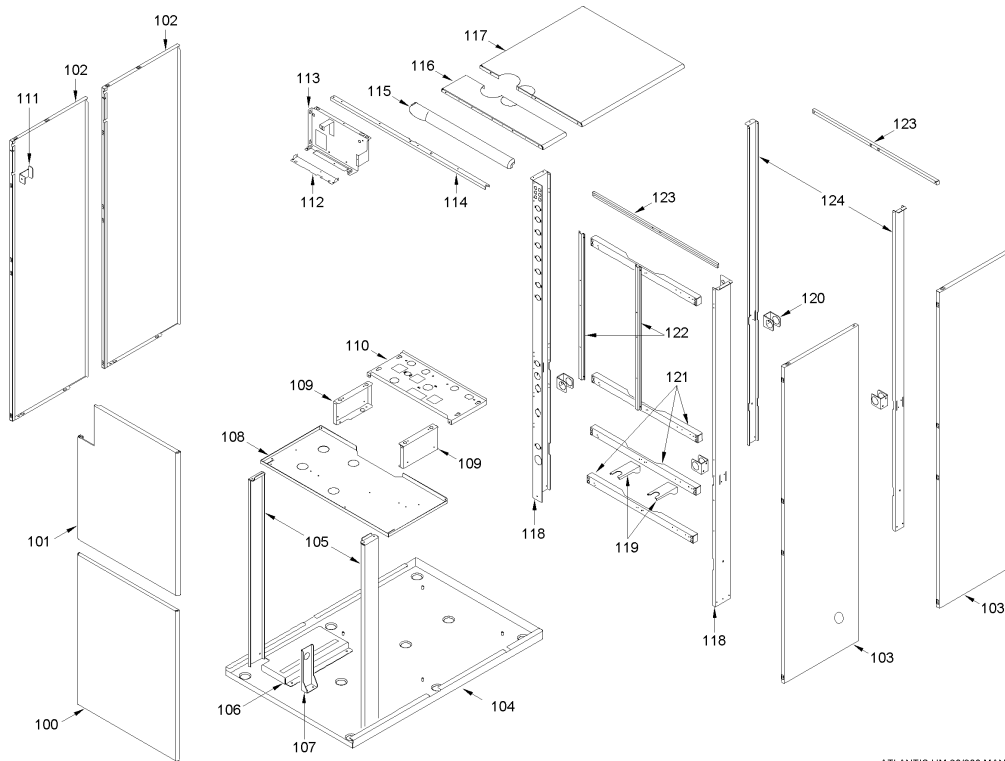
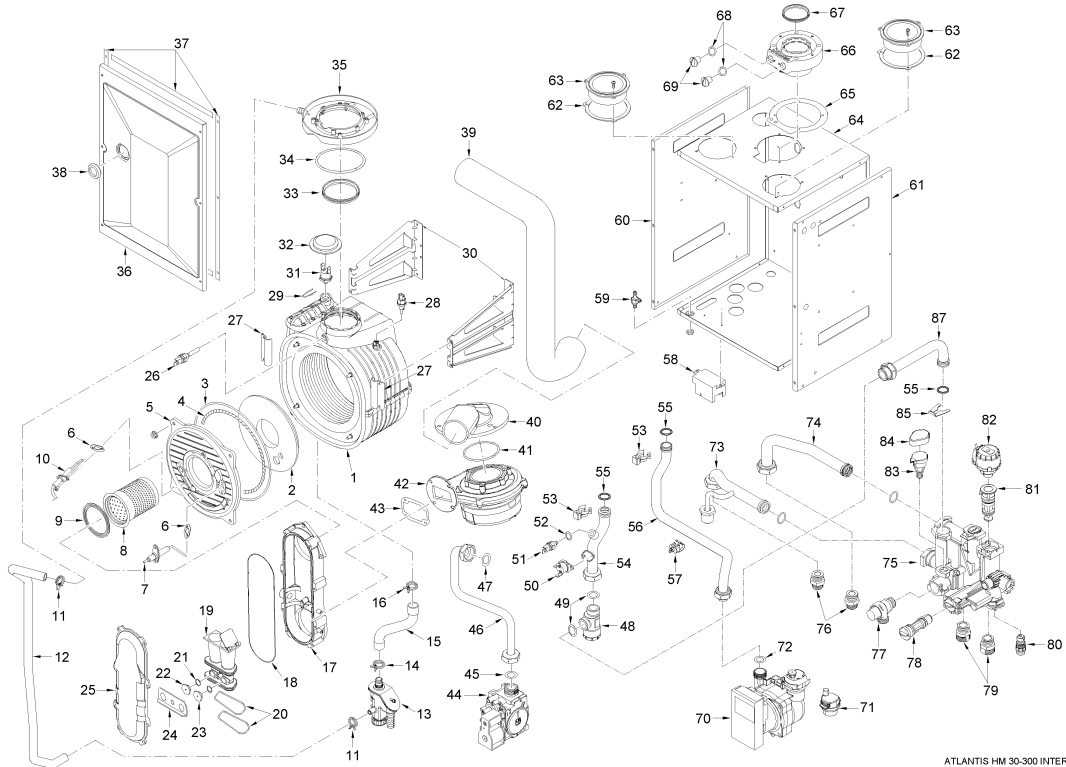
Fonderie Sime S.p.A. - Via Garbo, 27 - 37045 Legnago (VR) - www.sime.it
Tribunale Verona 13531 - R.E.A. VR 171357 - C.C.P. 19423375 - N° Mecc. VR 014435
Capitale Sociale Euro 5.521.200 int. versato - Codice Fiscale/Partita IVA n. IT 01275930236

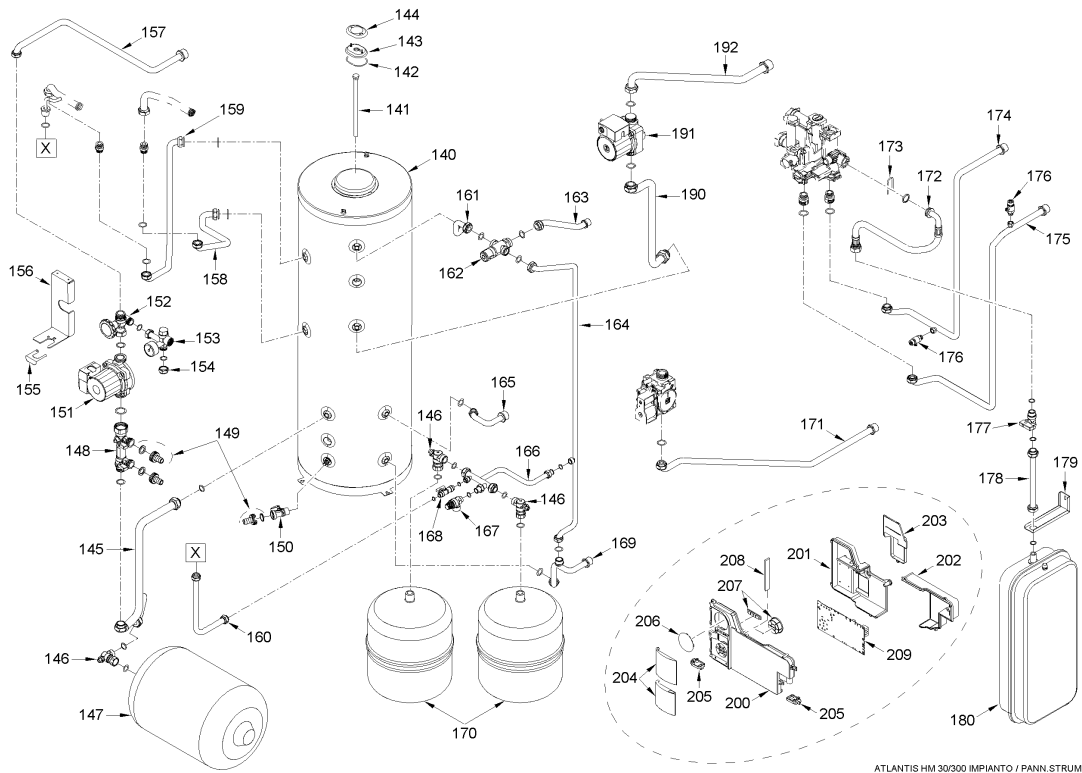
Comfort Ambiente - Via Garbo, 27 - 37045 Legnago (VR)

Tel +39 0442 631111 - Fax Servizio Commerciale: Italia +39 0442 631291 - Estero +39 0442 631293

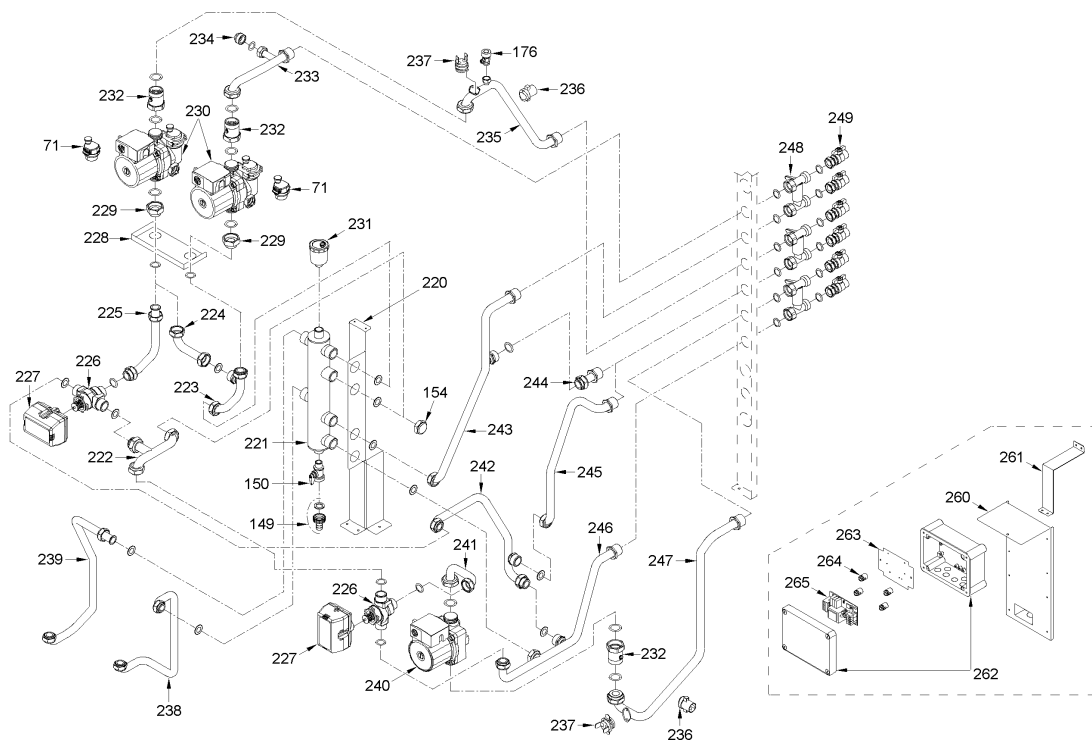
Fax Servizio Tecnico +39 0442 631292 - Fax Ufficio Acquisti +39 0442 631292 - Fax Amministrazione +39 0442 631336

8111330 CALD.GAS MET.ATLANTIS HM30/300





ATLANTIS HM 30/300 IMPIANTO / PANN. STRUM.



ATLANTIS HM 30-300 ZONE

Posiz.	Codice	Descrizione
001	6278912	Corpo scambiatore primario
002	6269008	Isolante porta scambiatore
003	6248861	Guarnizione OR camera combustio
004	6248860	Guarniz. fibra ceramica camera
005	6278853	Portina scambiatore
006	6174809	Guarnizione elettrodo accension
007	6221623	Elettrodo rilevazione
008	6278359	Brucciato premix
009	6174823	Guarnizione x flangia bruciat.
010	6221632	Elettrodo accensione
011	2051120	Fascetta stringitubo diam.17,3
012	1010215	Tubeo EPDM dia 15x2,5
013	6277210	Sifone per scarico condensa
014	2051122	Fascetta stringitubo diam.22,1
015	6034155	Tubo scarico condensa
016	2051123	Fascetta stringitubo diam.24,2

017	6278813	Elemento inferiore manichetta	
018	6226465	OR Ø 183,83x2,62	
019	5200300	Gruppo miscelatore aria/gas	
020	6226470	OR Ø52,07x2,62	
021	6226403	OR Ø7,65x1,78	
022	6322350	Ugello esagonale Ø 3,80	MET
022A	6322352	Ugello esagonale Ø 2,90	GPL
023	6322300	Ugello tondo Ø 2,80	MET
023A	6322302	Ugello tondo Ø 2,20	GPL
024	6267119	Staffa bloccaggio ugelli	
025	6278812	Elemento superiore manichetta	
026	6277130	Sonda NTC D.4X40	
027	6010829	Staffa bloccaggio scambiatore	
029	6226624	Molla valvola sfiato	
030	6010833	Staffa sostegno scambiatore	
031	6146728	Termostato limite 80°C	
032	6226754	Tappo x foro diam.55 gomma	
033	6248828	Guarniz. a labbro condotti Ø80	
034	6226451	Guarnizione OR DALMAR	
035	6288010	Collare raccogli condensa	
036	6288314	Porta camera stagna	
037	5192206	Kit guarnizioni camera stagna	
038	6001210	Spioncino Ø 30	
039	6001151	Tubo aspirazione aria diam. 39	
040	6034305	Gomito per ventilatore	
041	6226410	OR Ø63x3	
042	6261408	Ventilatore	
043	6174816	Guarnizione flangia ventilatore	
044	6243837	Valvola gas	
045	2030228	Guarnizione Ø 17x24x2	
046	6277421	Tubo coll. valvola gas-miscelat	
047	2030255	Guarnizione Ø12,5x18,5x3	
048	6295501	Filtro riscaldam. 3/4"Mx3/4"M	
049	2030252	Guarnizione Ø 16x24,5x2	
050	6146701	Termostato sicurezza 100°C	
051	6231351	Sonda immersa	
052	6022010	Guarnizione sonda	
053	6226619	Molla raccordo scambiatore	
054	6277723	Tubo coll. scambiatore-filtro r	
055	6226412	OR Ø17,12x2,62	
056	6227436	Tubo ritorno impianto	
057	6231360	Sonda controllo temperatura	
058	6098315	Trasformatore d'accensione	
059	6280590	Kit raccordo 3 vie + tappo	
060	6266152	Parete laterale sinistra camera	
061	6266153	Parete laterale destra camera s	
062	6028707	Guarnizione presa aria	
063	6288000	Presa aria condotti separati	
064	6266074	Parete post. camera stagna	
065	6028710	Guarnizione collettore	
066	6287912	Collettore aspirazione/scarico	
067	6248817	Guarnizione OR a doppio labbro	
068	6226417	OR Ø10,77x2,62	
069	6147409	Tappo collettore M14x1,5	
070	6272320	Circolatore modulante	
071	6013182	Sfiato automatico	
072	6226457	OR R12bis diam. 16x1,90	
073	6277938	Tubo mandata bollitore	
074	6277937	Tubo ritorno bollitore	
075	6319696	Gruppo Coll. Technyl lato risca	
076	6120535	Nipplo	
077	6040211	Valvola sicurezza 3 bar	
078	6319641	By-pass 2 (nuovo)	
079	6120533	Nipplo riscaldamento	
080	6319603	Rubinetto di scarico	
081	6319625	Corpo valvola deviatr.	
082	6319620	Motore valvola deviatrice	
083	6273608	Trasduttore pressione acqua	
084	6319650	Cappuccio trasd.press. Bitron	
085	6226626	Molla bloccaggio tubo	
087	6277729	Tubo coll. filtro-mandata	
100	6323631	Porta anteriore inferiore	
101	6323621	Porta mantello	
102	6323421	Pannello fianco sinistro	
103	6323531	Pannello fianco destro	
104	6261592	Bacinella	
105	6292636	Longherone basso	

106	6073375	Staffa supporto vaso espansione
107	6073374	Staffa supporto vaso espansione
108	6073373	Staffa supporto caldaia
109	6267143	Staffa dx/sx
110	6267133	Staffa supporto gr. idraulico
111	6267142	Staffa centraggio pannello
112	6250021	Staffa rotazione pannello str.
113	6267138	Staffa rotazione pannello str.
114	6256738	Distanziale fianchi
115	6282111	Profilo x coperchio L=699
116	6323751	Coperchio anteriore mantello
117	6323761	Coperchio posteriore mantello
118	6292635	Longherone
119	6073371	Staffa supporto vaso espansione
120	6052411	Staffa sollevamento caldaia
121	6256754	Omega x telaio
122	6036050	Distanziatore telaio
123	6256755	Staffa superiore telaio
124	6267155	Staffa supporto dima
140	5192740	Bollitore 300 litri
141	6072708	Anodo magnesio + tappo 3/4" + O
142	6052705	Guarnizione flangia bollitore
143	6258315	Flangia bollitore
144	6258316	Controflangia bollitore
145	6264858	Tubo ritorno gruppo solare
146	6177502	Rubinetto mand.-rit. impianto 3
147	8106070	Vaso espansione 18 litri
148	6322120	Flussimetro 3/4"
149	6179200	Portagomma con ghiera
150	6179102	Rubinetto scarico 1/2"
151	6318910	Circolatore
152	6322100	Rubinetto 3/4"
153	6322110	Gruppo sicurezza
154	6229550	Tappo cieco 3/4" F
155	6322145	Molla supporto gruppo idraul.
156	6073376	Staffa supporto gruppo solare
157	6264859	Tubo ritorno gruppo solare
158	6277951	Tubo ritorno bollitore
159	6277950	Tubo mandata bollitore
160	6017401	Flessibile F-F.1/2X3/8 L=500
161	6204120	Tubo colleg. bollit.-valv.dev.
162	6112504	Valvola miscelatr. termost. 1"
163	6204119	Tubo uscita sanitario
164	6204016	Tubo colleg. bollit.-valv.misc.
165	6264787	Tubo mandata gruppo solare
166	6227699	Tubo colleg. vaso espans.sanit.
167	6029000	Valvola sicurezza 1/2" - 7 bar
168	6146601	Rubinetto di carico 3/8" MM
169	6204015	Tubo entrata sanitario
170	6245108	Vaso espansione sanitario l. 8
171	6195212	Tubo entrata gas
172	6017313	Flessibile con curva 90° L=400
173	6226627	Molla bloccaggio vaso espansion
174	6292206	Tubo ritorno impianto
175	6292115	Tubo mandata impianto
176	6017210	Sfiato aria 1/4"
177	6146600	Rubinetto di carico 3/8"MM
178	6017404	Flessibile F-F.3/8X3/8 L=270
179	6267162	Staffa supporto vaso espansione
180	5183727	Vaso espansione 3/8" M l.11
190	6297204	Tubo cleg. boll.-pompa ricirco
191	6297110	Circolatore
192	6297303	Tubo colleg.pompa ricirc.-dima
200	6304700	Pannello porta strumenti
201	6305000	Coperchio
202	6305010	Coperchio connessione
203	6305020	Coperchio orologio programmatore
204	6304890	Assieme sportelli
205	6302000	Perno in plastica
206	6247327	Copertura programmatore
207	6305120	Kit Tasti in gomma
208	6305160	Guidaluce con led
209	6301480	Scheda elettronica
220	6267140	Staffa supporto collettore
221	6291920	Collettore mandata ritorno
222	6215823	Tubo coll.valv.deviat.-collett.
223	6215824	Tubo coll.collett.-pompa

224	6264938	Tubo coll.mand.alta-mand.alta2
225	6264937	Tubo coll.valv.mix - rit.bassa
226	6087305	Corpo valvola miscelatr. 3/4"
227	6087306	Motore valvola miscelatr. 3/4"
228	6267141	Staffa supporto pompe
229	6104713	Riduz.maschio/femmina 1"x3/4"
230	6124821	Circolatore Wilo
231	6013100	Sfiato automatico 3/8"
232	6238303	Valvola ritegno 1"M x 1"F
233	6293305	Tubo mandata impianto
234	2041032	Tappo maschio R1/2"
235	6293307	Tubo mandata impianto
236	6231352	Sonda controllo ST04
237	6146719	Termostato sicurezza 50°C
240	6254606	Circolatore
241	6215820	Tubo colleg.valv.dev.-circol.
242	6264939	Tubo coll.valv.mix - rit.bassa
243	6293106	Tubo ritorno impianto
244	6293108	Tubo ritorno impianto
245	6293109	Tubo ritorno impianto
246	6293107	Tubo ritorno impianto
247	6293306	Tubo mandata impianto
248	6270910	Gruppo by-pass x kit zone
249	6177515	Rubinetto diritto 3/4" MF
260	6256728	Staffa supporto kit zone
261	6256729	Staffa supporto kit zone
262	6002714	Cassetta derivazione
263	6010854	Staffa fissaggio schedino
264	2213230	Distanziale h=6.4
265	6301410	Scheda elettronica
700	5200930	Gr. pannello strumentato
701	6316213	Connettore cablato 3 poli CN14
702	6319163	Connettore 3 poli cablato
703	6299991	Connettore cablato 4 poli CN12
704	6319196	Connettore cablato 9+5+4 poli
705	6319194	Connettore cablato 14 poli
706	6319195	Connettore cablato 3 poli
707	6319193	Connettore cablato 4 poli
708	6316200	Connettore 2 poli
709	6231331	Sonda bollitore L=2000
710	6316202	Connettore 4 poli CN6
711	6316203	Connettore 4 poli CN4
712	6316204	Connettore 8 poli CN7
713	6186587	Cavo rilevazione L.1100
714	6277101	Sonda esterna
715	5198890	Gruppo idraulico in Technyl
716	6319699	Kit coppiglie gruppo idraulico
717	6319698	Kit OR gruppo idraulico
718	6211792	Kit tappi x gr.idraul. Bitron
719	6281534	Kit guarnizioni
720	6319695	Kit or x Murelle-Format-.....
721	5185139	Set GPL
722	5197130	Gr.pann.str.x kit zone 1A+1B
723	6319113	Connett. femm. cablato 5 poli
724	6278699	Connettore pompa L=720
725	6260988	Conn. cabl. 3 poli valv. dev.
726	6245372	Connettore sonda cavo L=700
727	6245329	Connettore termostato L=1000
728	5197131	Gr. pannello strumentato 1A+2B
729	6316264	Connettore cablato 5 poli
730	5197132	Gr. pannello strumentato 2 alte
731	6289552	Resistenza 10 KOHM
732	6245362	Connettore pompa L=1800