



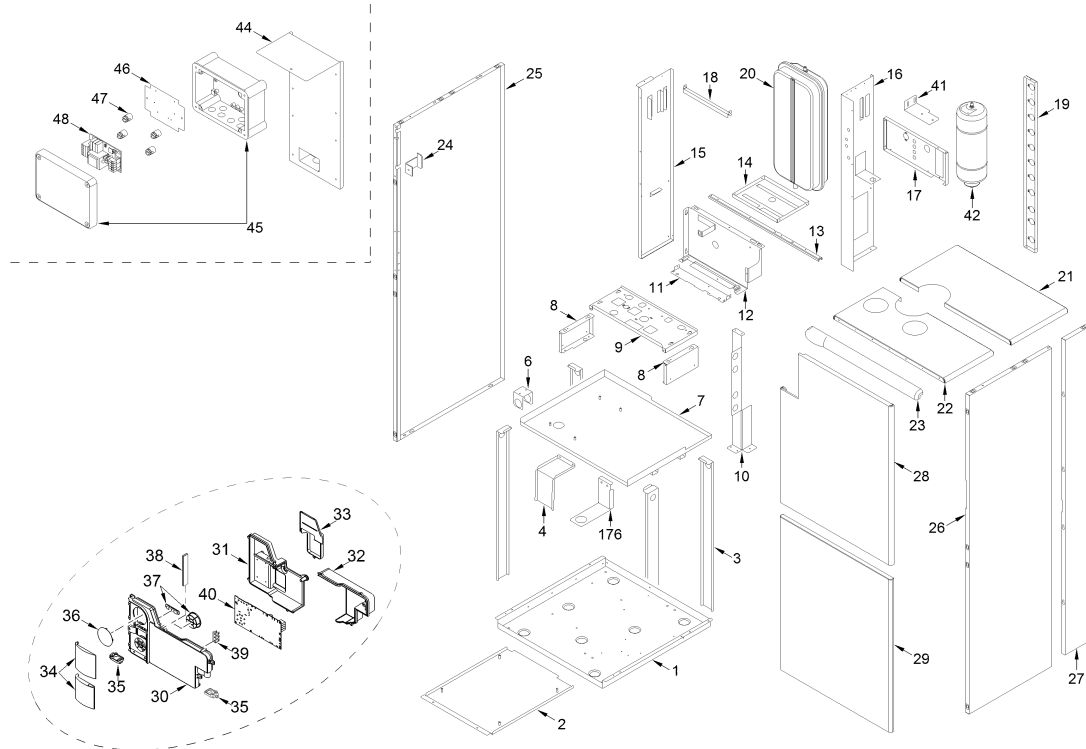
Fonderie Sime S.p.A. - Via Garbo, 27 - 37045 Legnago (VR) - www.sime.it
Tribunale Verona 13531 - R.E.A. VR 171357 - C.C.P. 19423375 - N° Mecc. VR 014435
Capitale Sociale Euro 5.521.200 int. versato - Codice Fiscale/Partita IVA n. IT 01275930236

Comfort Ambiente - Via Garbo, 27 - 37045 Legnago (VR)

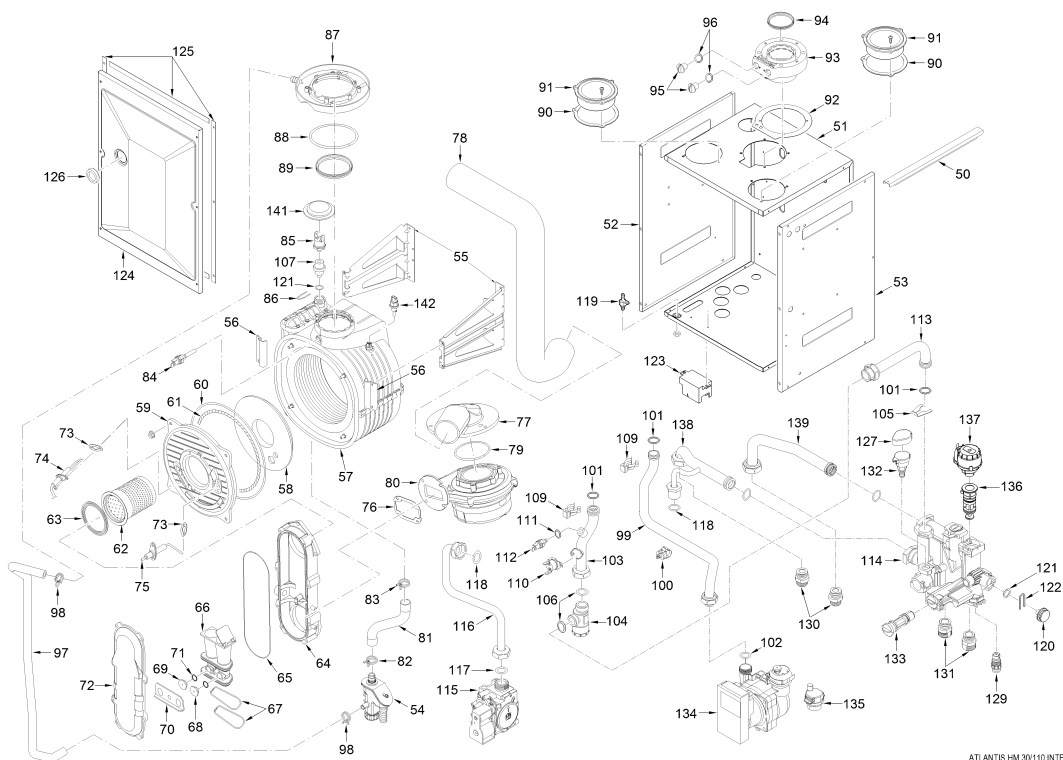
Tel +39 0442 631111 - Fax Servizio Commerciale: Italia +39 0442 631291 - Estero +39 0442 631293

Fax Servizio Tecnico +39 0442 631292 - Fax Ufficio Acquisti +39 0442 631292 - Fax Amministrazione +39 0442 631336

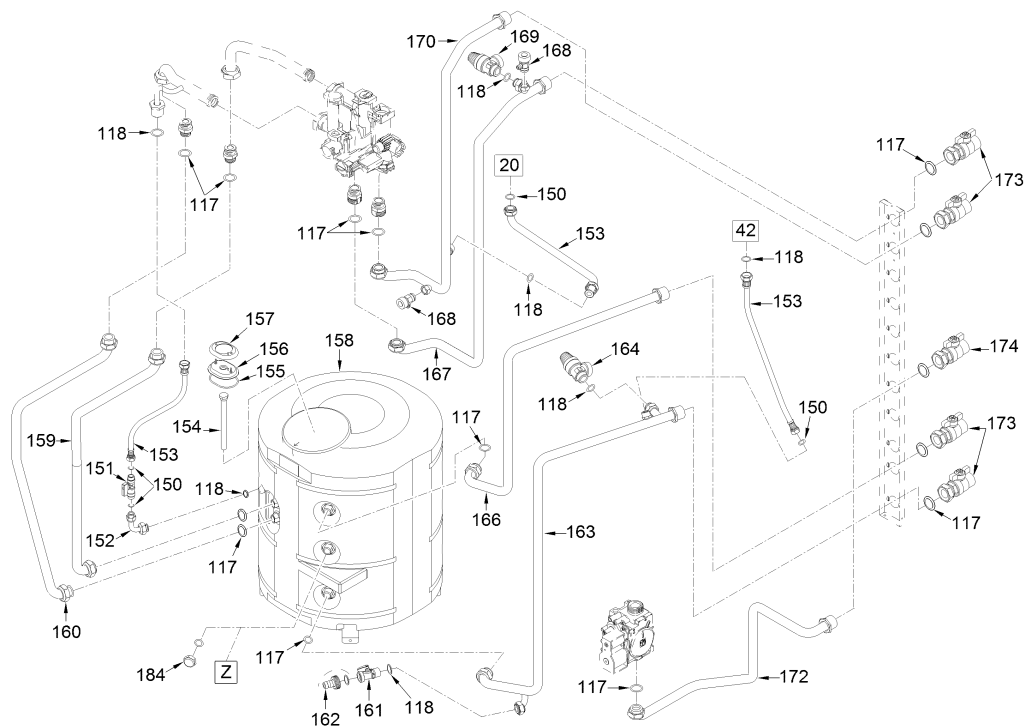
8111320 CALD.GAS MET.ATLANTIS HM30/110



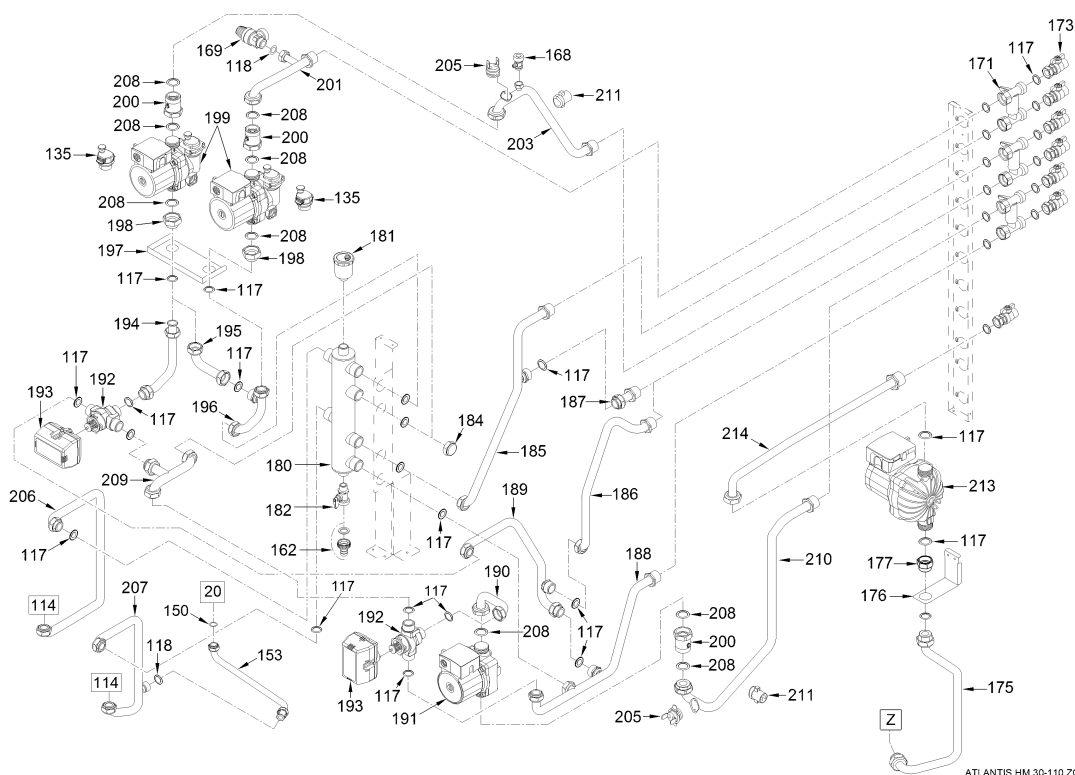
ATLANTIS HM 30/110 MANTELLO



ATLANTIS HM 30/110 INTERNO



ATLANTIS HM 30-110 IMPIANTO



ATLANTIS HM 30-110 ZONE

Posiz.	Codice	Descrizione
001	6261585	Bacinella
002	6258720	Piastra supporto bollitore
003	6292640	Longherone
004	6293004	Squadra fiss. telaio-bollitore
006	6052408	Staffa sollevamento
007	6073370	Staffa supporto caldaia
008	6267143	Staffa dx/sx
009	6267133	Staffa supporto gr. idraulico
010	6267140	Staffa supporto collettore
011	6250021	Staffa rotazione pannello str.
012	6267138	Staffa rotazione pannello str.
013	6256737	Distanziale fianchi
014	6267134	Staffa supporto vaso espansione
015	6267135	Staffa supporto camera stagna
016	6267136	Staffa supporto camera stagna
017	6267139	Dima posteriore

018	6267144	Staffa supporto vaso espansione	
019	6267137	Staffa supporto diam posteriore	
020	5183720	Vaso espansione rettang. l. 10	
021	6323711	Coperchio posteriore	
022	6323701	Coperchio anteriore	
023	6282110	Profilo x coperchio L=599	
024	6267142	Staffa centraggio pannello	
025	6323411	Fianco sinistro mantello	
026	6323511	Pannello fianco destro	
027	6323516	Pannello fianco destro	
028	6323601	Porta mantello	
029	6323611	Porta mantello	
030	6304700	Pannello porta strumenti	
031	6305000	Coperchio	
032	6305010	Coperchio connessione	
033	6305020	Coperchio orologio programmatore	
034	6304890	Assieme sportelli	
035	6302000	Perno in plastica	
036	6247327	Copertura programmatore	
037	6305120	Kit Tasti in gomma	
038	6305160	Guidaluce con led	
039	2211610	Morsettiera di terra	
040	6301480	Scheda elettronica	
041	6189512	Staffa fissaggio vaso espans. s	
042	6245104	Vaso espansione sanit. l. 4	
044	6256728	Staffa supporto kit zone	
045	6002714	Cassetta derivazione	
046	6010854	Staffa fissaggio schedino	
047	2213230	Distanziale h=6.4	
048	6301410	Scheda elettronica	
050	6267145	Staffa fissaggio camera stagna	
051	6266074	Parete post. camera stagna	
052	6266152	Parete laterale sinistra camera	
053	6266153	Parete laterale destra camera s	
054	6277210	Sifone per scarico condensa	
055	6010833	Staffa sostegno scambiatore	
056	6010829	Staffa bloccaggio scambiatore	
057	6278912	Corpo scambiatore primario	
058	6269008	Isolante porta scambiatore	
059	6278853	Portina scambiatore	
060	6248861	Guarnizione OR camera combustio	
061	6248860	Guarniz. fibra ceramica camera	
062	6278359	Brucciato premix	
063	6174823	Guarnizione x flangia bruciat.	
064	6278813	Elemento inferiore manichetta	
065	6226465	OR Ø 183,83x2,62	
066	5200300	Gruppo miscelatore aria/gas	
067	6226470	OR Ø52,07x2,62	
068	6322300	Ugello tondo Ø 2,80	MET
068A	6322302	Ugello tondo Ø 2,20	GPL
069	6322350	Ugello esagonale Ø 3,80	MET
069A	6322352	Ugello esagonale Ø 2,90	GPL
070	6267119	Staffa bloccaggio ugelli	
071	6226403	OR Ø7,65x1,78	
072	6278812	Elemento superiore manichetta	
073	6174809	Guarnizione elettrodo accension	
074	6221632	Elettrodo accensione	
075	6221623	Elettrodo rilevazione	
076	6174816	Guarnizione flangia ventilatore	
077	6034305	Gomito per ventilatore	
078	6001151	Tubo aspirazione aria diam. 39	
079	6226410	OR Ø63x3	
080	6261408	Ventilatore	
081	6034155	Tubo scarico condensa	
082	2051122	Fascetta stringitubo diam.22,1	
083	2051123	Fascetta stringitubo diam.24,2	
084	6277130	Sonda NTC D.4X40	
085	6146728	Termostato limite 80°C	
086	6226624	Molla valvola sfiato	
087	6288010	Collare raccogli condensa	
088	6226451	Guarnizione OR DALMAR	
089	6248828	Guarniz. a labbro condotti Ø80	
090	6028707	Guarnizione presa aria	
091	6288000	Presa aria condotti separati	
092	6028710	Guarnizione collettore	
093	6287912	Collettore aspirazione/scarico	
094	6248817	Guarnizione OR a doppio labbro	

095	6147409	Tappo collettore M14x1,5
096	6226417	OR Ø10,77x2,62
097	1010215	Tubetto EPDM dia 15x2,5
098	2051120	Fascetta stringitubo diam.17,3
099	6227436	Tubo ritorno impianto
100	6231360	Sonda controllo temperatura
101	6226412	OR Ø17,12x2,62
102	6226457	OR R12bis diam. 16x1,90
103	6277723	Tubo coll. scambiatore-filtro r
104	6295501	Filtro riscaldam. 3/4"Mx3/4"M
105	6226626	Molla bloccaggio tubo
106	2030252	Guarnizione Ø 16x24,5x2
107	6112330	Boccola termostatica
109	6226619	Molla raccordo scambiatore
110	6146701	Termostato sicurezza 100°C
111	6022010	Guarnizione sonda
112	6231351	Sonda immersa
113	6277729	Tubo coll. filtro-mandata
114	6319696	Gruppo Coll. Technyl lato risca
115	6243837	Valvola gas
116	6277421	Tubo coll. valvola gas-miscelat
117	2030228	Guarnizione Ø 17x24x2
118	2030255	Guarnizione Ø12,5x18,5x3
119	6280590	Kit raccordo 3 vie + tappo
120	6119371	Tappo per gruppo Technyl
121	6226464	OR 115 diam. 11,91x2,62
122	6226627	Molla bloccaggio vaso espansion
123	6098315	Trasformatore d'accensione
124	6288314	Porta camera stagna
125	5192206	Kit guarnizioni camera stagna
126	6001210	Spioncino Ø 30
127	6319650	Cappuccio trasd.press. Bitron
129	6319603	Rubinetto di scarico
130	6120535	Nipplo
131	6120533	Nipplo riscaldamento
132	6273608	Trasduttore pressione acqua
133	6319641	By-pass 2 (nuovo)
134	6272320	Circolatore modulante
135	6013182	Sfiato automatico
136	6319625	Corpo valvola deviatr.
137	6319620	Motore valvola deviatrice
138	6277938	Tubo mandata bollitore
139	6277937	Tubo ritorno bollitore
141	6226754	Tappo x foro diam.55 gomma
150	2030226	Guarnizione Ø 10,2x14,8x2
151	6146601	Rubinetto di carico 3/8" MM
152	6144123	Tubo caricamento impianto
153	6017401	Flessibile F-F.1/2X3/8 L=500
154	6072708	Anodo magnesio + tappo 3/4" + O
155	6052705	Guarnizione flangia bollitore
156	6258315	Flangia bollitore
157	6258316	Controflangia bollitore
158	5192710	Bollitore inox I. 110
159	6264945	Tubo ritorno bollitore
160	6149012	Tubo mandata bollitore
161	6179101	Rubinetto di scarico 1/2"
162	6179200	Portagomma con ghiera
163	6204013	Tubo entrata sanitario
164	6029000	Valvola sicurezza 1/2" - 7 bar
166	6204117	Tubo uscita sanitario
167	6292109	Tubo mandata impianto
168	6017202	Sfiato aria 1/4"
169	6040200	Valvola sicurezza 1/2" 3 bar
170	6292204	Tubo ritorno impianto
171	6270910	Gruppo by-pass x kit zone
172	6195208	Tubo entrata gas
173	6177515	Rubinetto diritto 3/4" MF
174	6177516	Rubinetto gas 3/4"
175	6297202	Tubo coll.boll.-pompa ricircolo
176	6052409	Staffa supporto pompa ricircolo
177	6104714	Riduzione M.F. 3/4"x3/4"
180	6291920	Collettore mandata ritorno
181	6013100	Sfiato automatico 3/8"
182	6179100	Rubinetto di scarico 3/8"
184	6229550	Tappo cieco 3/4" F
185	6293106	Tubo ritorno impianto
186	6293109	Tubo ritorno impianto

187	6293108	Tubo ritorno impianto
188	6293107	Tubo ritorno impianto
189	6264939	Tubo coll.valv.mix - rit.bassa
190	6215820	Tubo colleg.valv.dev.-circol.
191	6254611	Circolatore
192	6087305	Corpo valvola miscelatr. 3/4"
193	6087306	Motore valvola miscelatr. 3/4"
194	6264937	Tubo coll.valv.mix - rit.bassa
195	6264938	Tubo coll.mand.alta-mand.alta2
196	6215824	Tubo coll.collett.-pompa
197	6267141	Staffa supporto pompe
198	6104713	Riduz.maschio/femmina 1"x3/4"
199	6124821	Circolatore Wilo
200	6238303	Valvola ritegno 1"M x 1"F
201	6293305	Tubo mandata impianto
203	6293307	Tubo mandata impianto
205	6146719	Termostato sicurezza 50°C
206	6264944	Tubo mandata impianto
207	6264943	Tubo ritorno impianto
208	2030229	Guarnizione Ø 22x30x2
209	6215823	Tubo coll.valv.deviat.-collett.
210	6293306	Tubo mandata impianto
211	6231352	Sonda controllo ST04
213	6297110	Circolatore
214	6297302	Tubo coll.pompa ricirc. - dima
700	5200900	Gr. pannello strumentato
701	6316213	Connettore cablato 3 poli CN14
708	6316202	Connettore 4 poli CN6
709	6316203	Connettore 4 poli CN4
710	6316204	Connettore 8 poli CN7
711	6186587	Cavo rilevazione L.1100
712	6277101	Sonda esterna
713	6319699	Kit coppiglie gruppo idraulico
714	6319698	Kit OR gruppo idraulico
715	6211792	Kit tappi x gr.idraul. Bitron
716	6281534	Kit guarnizioni
717	6319695	Kit or x Murelle-Format-.....
718	5185139	Set GPL
719	6319155	Connettore cablato 2 poli
720	5198890	Gruppo idraulico in Technyl
721	6319163	Connettore 3 poli cablato
722	6299991	Connettore cablato 4 poli CN12
723	6319196	Connettore cablato 9+5+4 poli
724	6319194	Connettore cablato 14 poli
725	6319195	Connettore cablato 3 poli
726	6319193	Connettore cablato 4 poli
727	6316200	Connettore 2 poli
728	6231331	Sonda bollitore L=2000
729	5197130	Gr.pann.str.x kit zone 1A+1B
730	6319113	Connett. femm. cablato 5 poli
731	6278699	Connettore pompa L=720
732	6260988	Conn. cabl. 3 poli valv. dev.
733	6245372	Connettore sonda cavo L=700
734	6245329	Connettore termostato L=1000
735	5197131	Gr. pannello strumentato 1A+2B
736	6316264	Connettore cablato 5 poli
737	5197132	Gr. pannello strumentato 2 alte
738	6289552	Resistenza 10 KOHM
739	6245362	Connettore pompa L=1800