



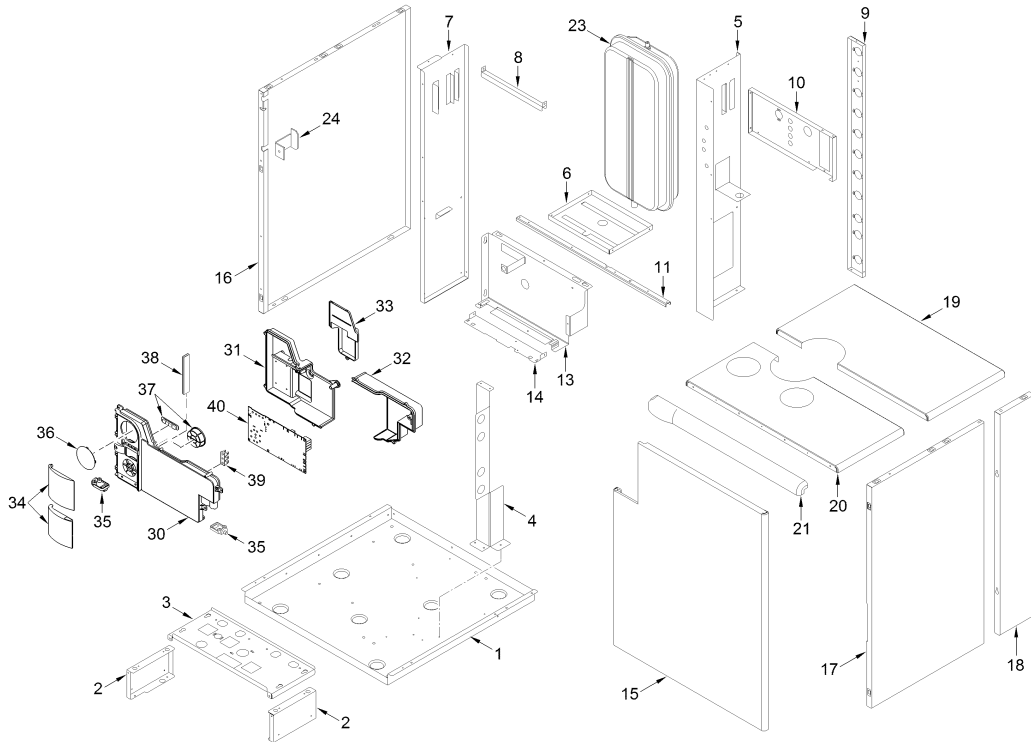
Fonderie Sime S.p.A. - Via Garbo, 27 - 37045 Legnago (VR) - [www.sime.it](http://www.sime.it)  
Tribunale Verona 13531 - R.E.A. VR 171357 - C.C.P. 19423375 - N° Mecc. VR 014435  
Capitale Sociale Euro 5.521.200 int. versato - Codice Fiscale/Partita IVA n. IT 01275930236

Comfort Ambiente - Via Garbo, 27 - 37045 Legnago (VR)

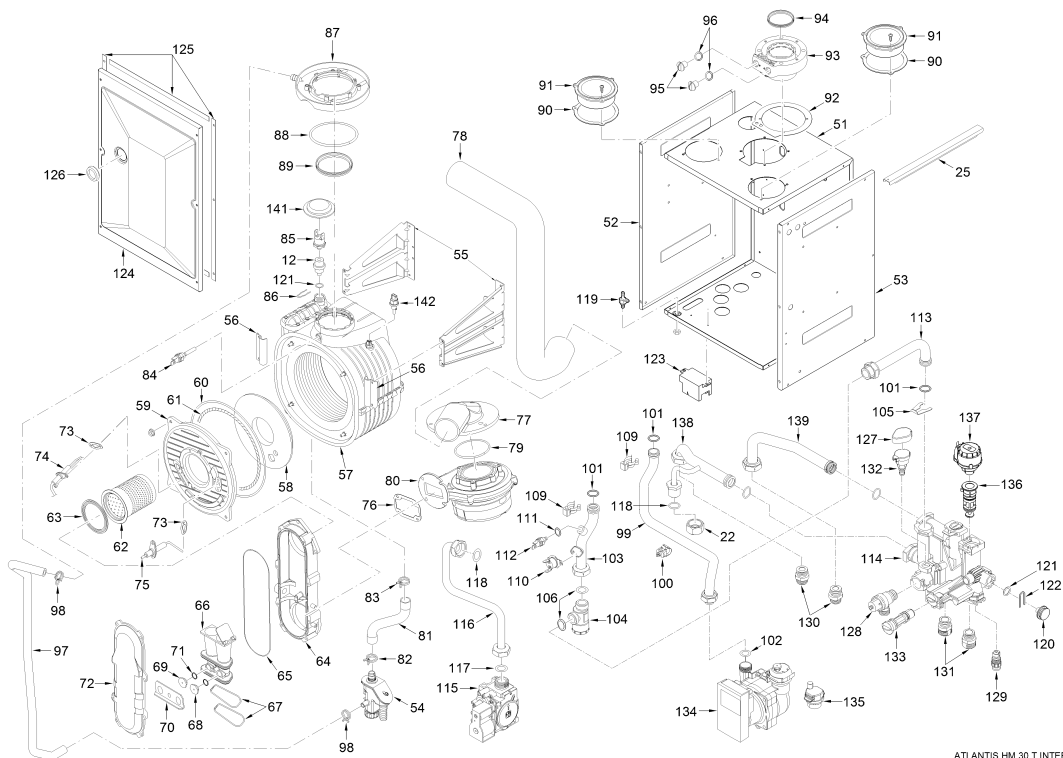
Tel +39 0442 631111 - Fax Servizio Commerciale: Italia +39 0442 631291 - Estero +39 0442 631293

Fax Servizio Tecnico +39 0442 631292 - Fax Ufficio Acquisti +39 0442 631292 - Fax Amministrazione +39 0442 631336

8111300 CALD.GAS MET. ATLANTIS HM 30 T



ATLANTIS HM 30 T MANTELLO



ATLANTIS HM 30 T INTERNO



017	6323501	Pannello fianco destro	
018	6323506	Pannello fianco destro	
019	6323711	Coperchio posteriore	
020	6323701	Coperchio anteriore	
021	6282110	Profilo x coperchio L=599	
022	6229500	Tappo cieco 1/2"	
023	5183720	Vaso espansione rettang. l. 10	
024	6267142	Staffa centraggio pannello	
025	6267145	Staffa fissaggio camera stagna	
030	6304700	Pannello porta strumenti	
031	6305000	Coperchio	
032	6305010	Coperchio connessione	
033	6305020	Coperchio orologio programmatore	
034	6304890	Assieme sportelli	
035	6302000	Perno in plastica	
036	6247327	Copertura programmatore	
037	6305120	Kit Tasti in gomma	
038	6305160	Guidaluce con led	
039	2211610	Morsettiera di terra	
040	6301480	Scheda elettronica	
041	6256728	Staffa supporto kit zone	
042	6002714	Cassetta derivazione	
043	6010854	Staffa fissaggio schedino	
044	2213230	Distanziale h=6.4	
045	6301410	Scheda elettronica	
051	6266074	Parete post. camera stagna	
052	6266152	Parete laterale sinistra camera	
053	6266153	Parete laterale destra camera s	
054	6277210	Sifone per scarico condensa	
055	6010833	Staffa sostegno scambiatore	
056	6010829	Staffa bloccaggio scambiatore	
057	6278912	Corpo scambiatore primario	
058	6269008	Isolante porta scambiatore	
059	6278853	Portina scambiatore	
060	6248861	Guarnizione OR camera combustio	
061	6248860	Guarniz. fibra ceramica camera	
062	6278359	Brucciato premix	
063	6174823	Guarnizione x flangia bruciat.	
064	6278813	Elemento inferiore manichetta	
065	6226465	OR Ø 183,83x2,62	
066	5200300	Gruppo miscelatore aria/gas	
067	6226470	OR Ø52,07x2,62	
068	6322300	Ugello tondo Ø 2,80	MET
068A	6322302	Ugello tondo Ø 2,20	GPL
069	6322350	Ugello esagonale Ø 3,80	MET
069A	6322352	Ugello esagonale Ø 2,90	GPL
070	6267119	Staffa bloccaggio ugelli	
071	6226403	OR Ø7,65x1,78	
072	6278812	Elemento superiore manichetta	
073	6174809	Guarnizione elettrodo accension	
074	6221632	Elettrodo accensione	
075	6221623	Elettrodo rilevazione	
076	6174816	Guarnizione flangia ventilatore	
077	6034305	Gomito per ventilatore	
078	6001151	Tubo aspirazione aria diam. 39	
079	6226410	OR Ø63x3	
080	6261408	Ventilatore	
081	6034155	Tubo scarico condensa	
082	2051122	Fascetta stringitubo diam.22,1	
083	2051123	Fascetta stringitubo diam.24,2	
084	6277130	Sonda NTC D.4X40	
085	6146728	Termostato limite 80°C	
086	6226624	Molla valvola sfianto	
087	6288010	Collare raccogli condensa	
088	6226451	Guarnizione OR DALMAR	
089	6248828	Guarniz. a labbro condotti Ø80	
090	6028707	Guarnizione presa aria	
091	6288000	Presa aria condotti separati	
092	6028710	Guarnizione collettore	
093	6287912	Collettore aspirazione/scarico	
094	6248817	Guarnizione OR a doppio labbro	
095	6147409	Tappo collettore M14x1,5	
096	6226417	OR Ø10,77x2,62	
097	1010215	Tubetto EPDM dia 15x2,5	
098	2051120	Fascetta stringitubo diam.17,3	
099	6227436	Tubo ritorno impianto	
100	6231360	Sonda controllo temperatura	

101	6226412	OR Ø17,12x2,62
102	6226457	OR R12bis diam. 16x1,90
103	6277723	Tubo coll. scambiatore-filtro r
104	6295501	Filtro riscaldam. 3/4" Mx3/4" M
105	6226626	Molla bloccaggio tubo
106	2030252	Guarnizione Ø 16x24,5x2
109	6226619	Molla raccordo scambiatore
110	6146701	Termostato sicurezza 100°C
111	6022010	Guarnizione sonda
112	6231351	Sonda immersa
113	6277729	Tubo coll. filtro-mandata
114	6319696	Gruppo Coll. Technyl lato risca
115	6243837	Valvola gas
116	6277421	Tubo coll. valvola gas-miscelat
117	2030228	Guarnizione Ø 17x24x2
118	2030255	Guarnizione Ø12,5x18,5x3
119	6280590	Kit raccordo 3 vie + tappo
120	6119371	Tappo per gruppo Technyl
121	6226464	OR 115 diam. 11,91x2,62
122	6226627	Molla bloccaggio vaso expansion
123	6098315	Trasformatore d'accensione
124	6288314	Porta camera stagna
125	5192206	Kit guarnizioni camera stagna
126	6001210	Spioncino Ø 30
127	6319650	Cappuccio trasd.press. Bitron
129	6319603	Rubinetto di scarico
130	6120535	Nipplo
131	6120533	Nipplo riscaldamento
132	6273608	Trasduttore pressione acqua
133	6319641	By-pass 2 (nuovo)
134	6272320	Circolatore modulante
135	6013182	Sfiato automatico
136	6319625	Corpo valvola deviatr.
137	6319620	Motore valvola deviatrice
138	6277938	Tubo mandata bollitore
139	6277937	Tubo ritorno bollitore
141	6226754	Tappo x foro diam.55 gomma
150	6292204	Tubo ritorno impianto
151	6017202	Sfiato aria 1/4"
152	6292109	Tubo mandata impianto
153	6040200	Valvola sicurezza 1/2" 3 bar
154	6017401	Flessibile F-F.1/2X3/8 L=500
155	6226898	Tubo entrata gas
156	6264942	Tubo ritorno bollitore
157	6149011	Tubo mandata bollitore
158	2030226	Guarnizione Ø 10,2x14,8x2
159	6177515	Rubinetto diritto 3/4" MF
160	6177516	Rubinetto gas 3/4"
161	6270910	Gruppo by-pass x kit zone
170	6291920	Collettore mandata ritorno
171	6013100	Sfiato automatico 3/8"
172	6179100	Rubinetto di scarico 3/8"
173	6179200	Portagomma con ghiera
174	6229550	Tappo cieco 3/4" F
175	6293106	Tubo ritorno impianto
176	6293109	Tubo ritorno impianto
177	6293108	Tubo ritorno impianto
178	6293107	Tubo ritorno impianto
179	6264939	Tubo coll.valv.mix - rit.bassa
180	6215820	Tubo colleg.valv.dev.-circol.
181	6254611	Circolatore
182	6087305	Corpo valvola miscelatr. 3/4"
183	6087306	Motore valvola miscelatr. 3/4"
184	6264937	Tubo coll.valv.mix - rit.bassa
185	6264938	Tubo coll.mand.alta-mand.alta2
186	6215824	Tubo coll.collett.-pompa
187	6267141	Staffa supporto pompe
188	6104713	Riduz.maschio/femmina 1"x3/4"
189	6124821	Circolatore Wilo
190	6238303	Valvola ritegno 1" M x 1" F
191	6293305	Tubo mandata impianto
193	6293307	Tubo mandata impianto
195	6146719	Termostato sicurezza 50°C
196	6264944	Tubo mandata impianto
197	6264943	Tubo ritorno impianto
198	2030229	Guarnizione Ø 22x30x2
199	6215823	Tubo coll.valv.deviat.-collett.

200	6293306	Tubo mandata impianto
201	6231352	Sonda controllo ST04
700	5200900	Gr. pannello strumentato
701	6316213	Connettore cablato 3 poli CN14
708	6316202	Connettore 4 poli CN6
709	6316203	Connettore 4 poli CN4
710	6316204	Connettore 8 poli CN7
711	6186587	Cavo rilevazione L.1100
713	6319699	Kit coppiglie gruppo idraulico
714	6319698	Kit OR gruppo idraulico
715	6211792	Kit tappi x gr.idraul. Bitron
716	6281534	Kit guarnizioni
717	6319695	Kit or x Murelle-Format-.....
718	5185139	Set GPL
719	6319155	Connettore cablato 2 poli
720	5198890	Gruppo idraulico in Technyl
721	6277101	Sonda esterna
722	6319163	Connettore 3 poli cablato
723	6299991	Connettore cablato 4 poli CN12
724	6319196	Connettore cablato 9+5+4 poli
725	6319194	Connettore cablato 14 poli
726	6319195	Connettore cablato 3 poli
727	6319193	Connettore cablato 4 poli
728	6316200	Connettore 2 poli
729	6231331	Sonda bollitore L=2000
730	5197130	Gr.pann.str.x kit zone 1A+1B
731	6319113	Connett. femm. cablato 5 poli
732	6278699	Connettore pompa L=720
733	6260988	Conn. cabl. 3 poli valv. dev.
734	6245372	Connettore sonda cavo L=700
735	6245329	Connettore termostato L=1000
736	5197131	Gr. pannello strumentato 1A+2B
737	6316264	Connettore cablato 5 poli
738	5197132	Gr. pannello strumentato 2 alte
739	6289552	Resistenza 10 KOHM
740	6245362	Connettore pompa L=1800