



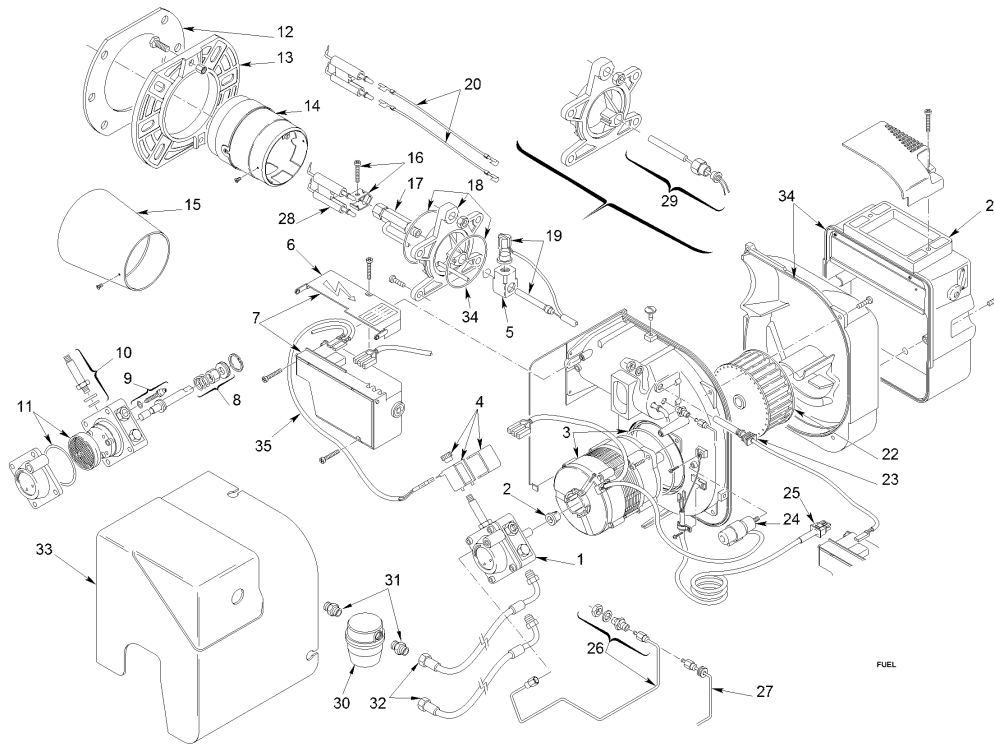
Fonderie Sime S.p.A. - Via Garbo, 27 - 37045 Legnago (VR) - www.sime.it
 Tribunale Verona 13531 - R.E.A. VR 171357 - C.C.P. 19423375 - N° Mecc. VR 014435
 Capitale Sociale Euro 5.521.200 int. versato - Codice Fiscale/Partita IVA n. IT 01275930236

Comfort Ambiente - Via Garbo, 27 - 37045 Legnago (VR)

Tel +39 0442 631111 - Fax Servizio Commerciale: Italia +39 0442 631291 - Estero +39 0442 631293

Fax Servizio Tecnico +39 0442 631292 - Fax Ufficio Acquisti +39 0442 631292 - Fax Amministrazione +39 0442 631336

6276103 BRUC.SIME FUEL 30DT CF



Posiz.	Codice	Descrizione
001	6279001	Pompe
002	6279002	Accouplement
003	6279003	Moteur
004	6279004	Bobine électrovanne
006	6279006	Protection
007	6279007	Boîte de contrôle 535RSE/LD
008	6279008	Organe d'étanchéité
009	6279009	Regulateur
010	6279010	Vanne
011	6279011	Filtre - joint torique
012	6279012	Joint de bride
013	6279013	Bride de fixation
014A	6279031	Tête de combustion
016	6279016	Support électrodes
017	6279017	Ligne gicleur
018	6279019	Collier
020	6279022	Cable haute tension
021	6279023	Groupe volet air
022	6279024	Ventilateur
023	6279025	Cellule photoresistance
024	6279026	Condensateur 4 µF
025A	6279032	Cable de tension
026	6279028	Tuyau départ fioul et raccord
028	6279030	Groupe électrodes
029	6279033	Groupe réchauffeur
030	6276200	Filtre
031	6120505	Nipple 3/8" x 3/8"
032	6017301	Flexible
033	6279034	Capot
035	6279045	Cable de connexion
702	6279037	Injecteur GPH 0,65 60°W