



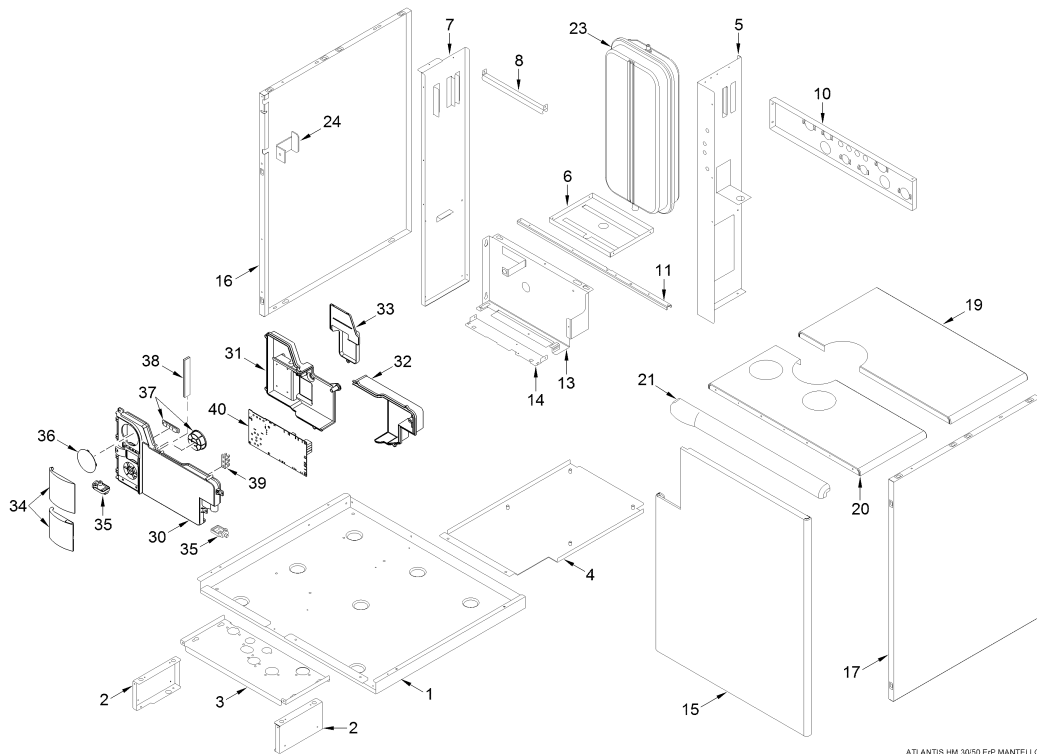
Fonderie Sime S.p.A. - Via Garbo, 27 - 37045 Legnago (VR) - [www.sime.it](http://www.sime.it)  
Tribunale Verona 13531 - R.E.A. VR 171357 - C.C.P. 19423375 - N° Mecc. VR 014435  
Capitale Sociale Euro 5.521.200 int. versato - Codice Fiscale/Partita IVA n. IT 01275930236

Comfort Ambiente - Via Garbo, 27 - 37045 Legnago (VR)

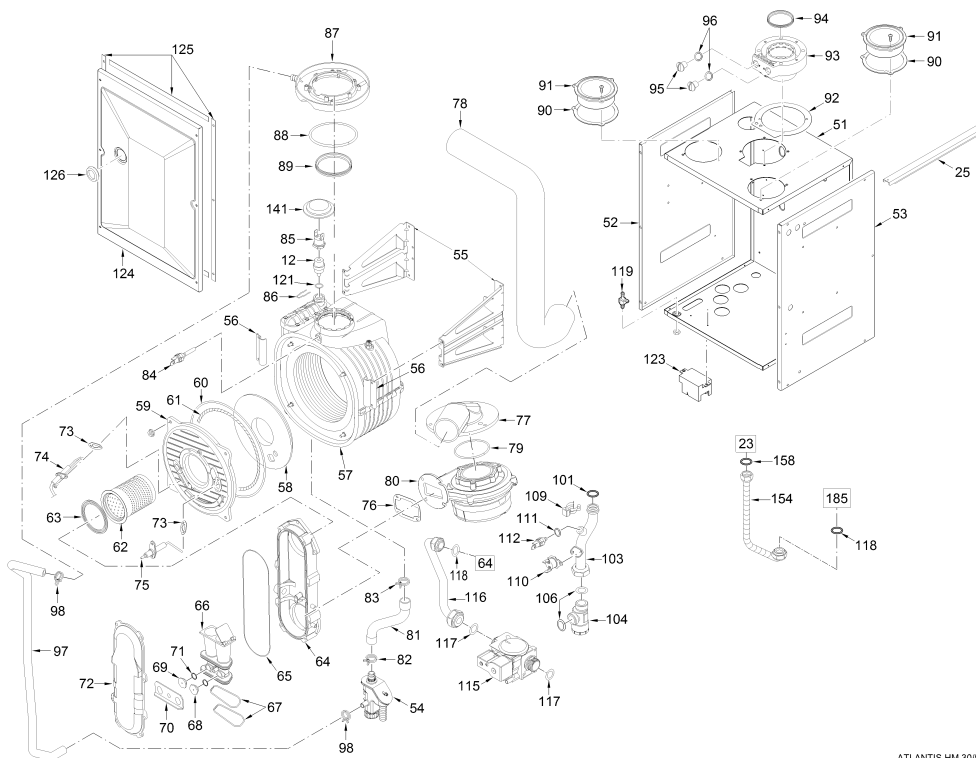
Tel +39 0442 631111 - Fax Servizio Commerciale: Italia +39 0442 631291 - Estero +39 0442 631293

Fax Servizio Tecnico +39 0442 631292 - Fax Ufficio Acquisti +39 0442 631292 - Fax Amministrazione +39 0442 631336

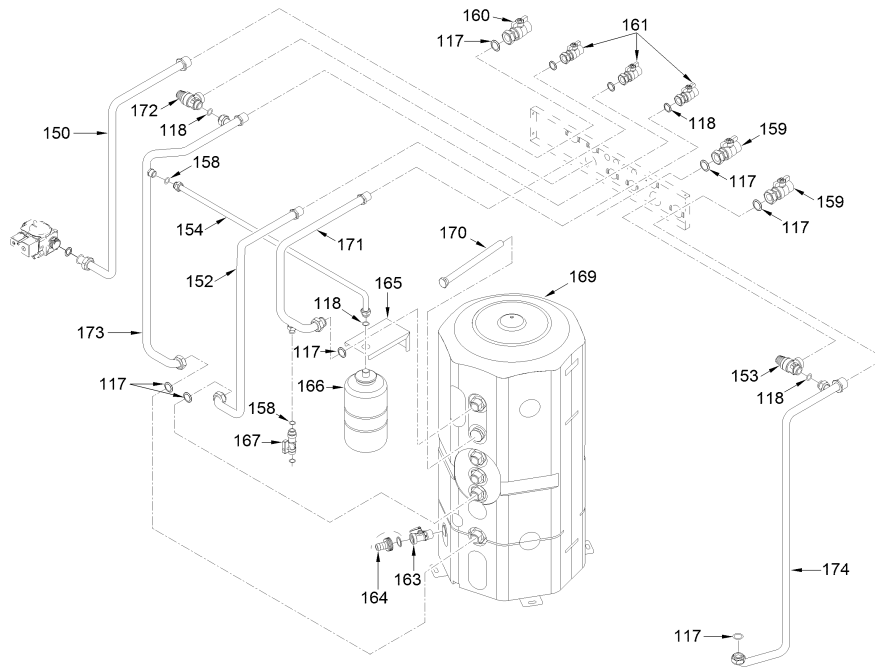
8111311 CALD.MET.ATLANTIS HM 30/50 ERP



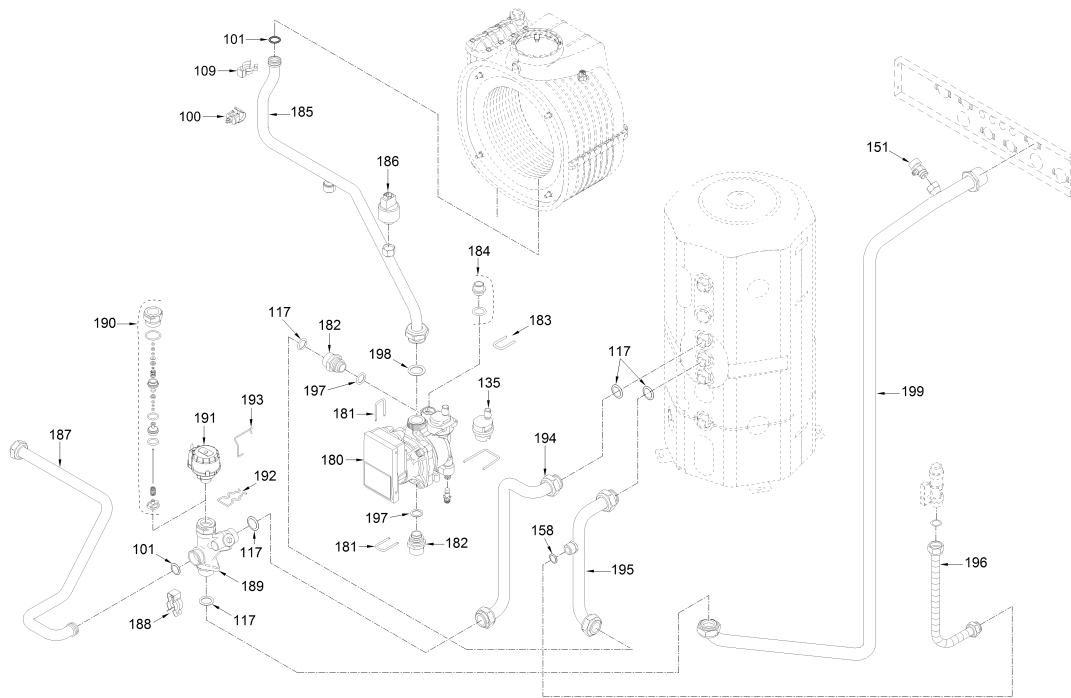
ATLANTIS HM 30/50 ERP MANTELLO



ATLANTIS HM 30/50 ERP INTERNO



ATLANTIS HM 30/50 E/P IMPIANTO



ATLANTIS HM 30-50 E/P gruppo idraulico

Posiz.	Codice	Descrizione
001	6261590	Cuvette
002	6267143	Support droit/gauche
003	6267192	Support groupe hydraulique DIN
004	6258730	Panneau inférieur du ballon
005	6267136	Support
006	6267134	Support
007	6267135	Support
008	6267144	Support
009	6267137	Support
010	6267147	Etrier postérieur
011	6256738	Entretoise
013	6267138	Support
014	6250021	Staffa rotazione pannello str.
015	6323621	Panneau antérieur
016	6323401	Panneau gauche
017	6323521	Côté droite

019	6323741	Couvercle postérieur	
020	6323731	Couvercle antérieur	
021	6282111	Profilé pour couvercle L=699	
023	5183720	Vase d'expansion rectangulaire	
024	6267142	Support	
025	6267145	Elément fixation	
030	6304700	Tableau de bord	
031	6305000	Couvercle	
032	6305010	Couvercle connexion	
033	6305020	Couvercle montre programmateur	
034	6304890	Ensemble guichet	
035	6302000	Tourillon en plastique	
036	6247327	Bouchon pour régulation	
037	6305120	Kit Touche in caoutchouc	
038	6305160	Guide lumière avec led	
039	2211610	Bornier à 6 fast-on	
040	6301480	Plaque électronique	
051	6266074	Paroi postérieure chambre étanch	
052	6266152	Paroi latér. gauche chambre éta	
053	6266153	Paroi latéral droite chambre ét	
054	6277210	Siphon vidange condensation	
055	6010833	Plaque de blocage échangeur	
056	6010829	Plaque de fixation échangeur	
057	6278912	Corps échangeur eau-gaz	
058	6269008	Calorifuge avant pour échangeur	
059	5188361	Panneau avant échangeur eau-gaz	
060	6248870	Joint OR chambre de combustion	
061	6248871	Joint fibre céramique chambre c	
062	6278359	Brûleur premix	
063	6174823	Joint pour flange brûleur	
064	6278813	Elém.infer. collecteur air/gaz	
065	6226465	Joint torique Ø 183,83x2,62	
066	5200300	Groupe mélangeur air/gaz	
067	6226470	Joint torique 52,07x2,62	
068	6322300	Injecteur toute Ø 2,80	MET
068A	6322302	Injecteur toute Ø 2,20	GPL
069	6322350	Injecteur hexagone Ø 3,80	MET
069A	6322352	Injecteur hexagone Ø 2,90	GPL
070	6267119	Plaque de fixation injecteur	
071	6226403	Joint OR 2031	
072	6278812	Elém.super. collecteur air/gaz	
073	6174809	Joint electrode d'allumage	
074	6221632	Electrode d'allumage	
075	6221623	Electrode de ionisation	
076	6174816	Joint pour flange ventilateur	
077	6034305	Bride à coude	
078	6001151	Tuyau aspiration diam. 39	
079	6226410	Joint OR 63X3	
080	6261408	Ventilateur	
081	6034155	Tuyau décharge condensat	
082	2051122	Collier de serrage Ø 22,1	
083	2051123	Collier de serrage Ø 24,2	
084	6277130	Sonde NTC D.4X40	
085	6146728	Aquastat limite 80°C	
086	6226624	Ressort vanne abzug	
087	6288010	Classer relever condensat	
088	6226451	Joint OR	
089	6248855	Joint entrée/sortie des fumées	
090	6028707	Joint prise de l'air	
091	6288000	Prise de l'air conduits séparés	
092	6028710	Joint collecteur air-fumées	
093	6287912	Collecteur air-fumées	
094	6248817	Joint OR pour tuyau Ø 60	
095	6147409	Bouchon collecteur air-fumées M	
096	6226417	Joint OR 3043 Ø 10,77x2,62	
097	1010215	Tuyau en caoutchouc dia.15x2,5	
098	2051120	Collier de serrage Ø 17,3	
100	6231360	Sonde de contrôle température	
101	6226412	Joint OR Dalmar AN13 (3068)	
103	6277723	Tuyau connexion échangeur-filtr	
104	6295501	Filtre chauffage 3/4" M x 3/4" M	
106	2030252	Joint caoutchouc Ø 16x24,5x2	
109	6226619	Ressort de liaison échangeur	
110	6146701	Aquastat de sécurité 100°C	
111	6022010	Joint sonde	
112	6231351	Sonde plongée	
115	6243837	Vanne gaz	

116	6277428	Tuyau raccord vanne gaz-mélange
117	2030228	Joint Ø 17x24x2
118	2030255	Joint Ø 12,5x18,5x3
119	6280590	Kit raccord à trois vies avec b
123	6098315	Transformateur d'allumage
124	6288314	Porte antérieur chambre étanche
125	5192206	Kit joint chambre étanche
126	6001210	Regard de flamme
135	6013182	Purgeur d'air automatique
141	6226754	Bouchon caoutchouc
150	6195209	Tuyau d'entrée gaz
151	6017202	Vidange chaudière 1/4" type 337
152	6297203	Tuyau de raccord. ballon
153	6040200	Soupape de sécurité 1/2" 3 bar
154	6017401	Flexible F.F. 1/2"x3/8" L=500
158	2030226	Joint Ø 10,2x14,8x2
159	6177515	Robinet 3/4" MF
160	6177516	Robinet 3/4" MF
161	6177517	Robinet 1/2" MF
163	6179102	Robinet de décharge 1/2"
164	6179200	Porte-gomme avec collier de ser
165	6267151	Support vase d'expansion
166	6245102	Vase d'expansion sanitaire I. 2
167	6146601	Robinet Ruval 3/8" MM
169	5192730	Ballon inox I. 50
170	6072709	Anode magnés. Ø21,3 L280 3/4"
171	6204118	Tuyau sortie eau sanitaire
172	6029000	Soupape de sécurité 1/2" - 7 ba
173	6204014	Tuyau entrée eau sanitaire
174	6292205	Tuyau retour chauffage
180	6272323	Circulateur modulante
181	6226644	Ressort pour raccord pompe
182	6120560	Nipple 3/4"
183	6226643	Ressort de fixation tuyaux
184	6119374	Bouchon + or
185	6227477	Tuyau retour chauffage
186	6273603	Transduct.press.eau HUBA CONTR
187	6277797	Tuyau de raccord. filtre-départ
188	6226601	Ressort de liaison échangeur
189	6265890	Collecteur départ installation
190	6319645	Ensemble plaques à trois voies
191	6087332	Moteur de la vanne de déviation
192	6226636	Ressort
193	6226638	Ressort moteur vanne de déviation
194	6277957	Tuyau départ ballon
195	6277956	Tuyau retour ballon
196	6017404	Flexible L=270 F-F.3/8X3/8
197	6226475	Joint torique diam.18,64x3,53
198	2030257	Joint Ø 30x22x3
199	6292117	Tuyau départ installation
700	6316213	Connecteur à 3 borners CN14
701	6316202	Connecteur 4 poli
702	6316203	Connecteur 4 poli CN4
703	6316204	Connecteur 8 poli CN7
704	6186587	Cable pour électrode de ionisat
705	6281534	Kit joint
706	6319695	Kit joint OR pour chaudière
707	5185139	Set de transf. à GPL
708	6319155	Connecteur à 2 borners
709	6277101	Sonde externe
710	6319163	Connecteur à 3 poles
711	6299991	Connecteur à 4 borners CN12
712	6319196	Connettoire cablato 9+5+4 poli
713	6319195	Connecteur à 3 borners
714	6316200	Connecteur 2 borners
715	6231331	Sonde ballon
716	6245362	Connecteur pompe L=1800
717	6281545	Kit remplacement isol. arrière
718	6020103	Verre pour regard de flamme
719	6248872	Joint pour glisser
720	6311810	Bride pour verre
721	5200901	Tableau de bord complet DIN
722	6323896	Connecteur à 14 borners
723	6323898	Connecteur à 4 borners
724	6319700	Kit ressort serrage goupil. DIN